

Ventilateur hélicoïde HPX 35 4T 0.16/INOX 304 - 23052355

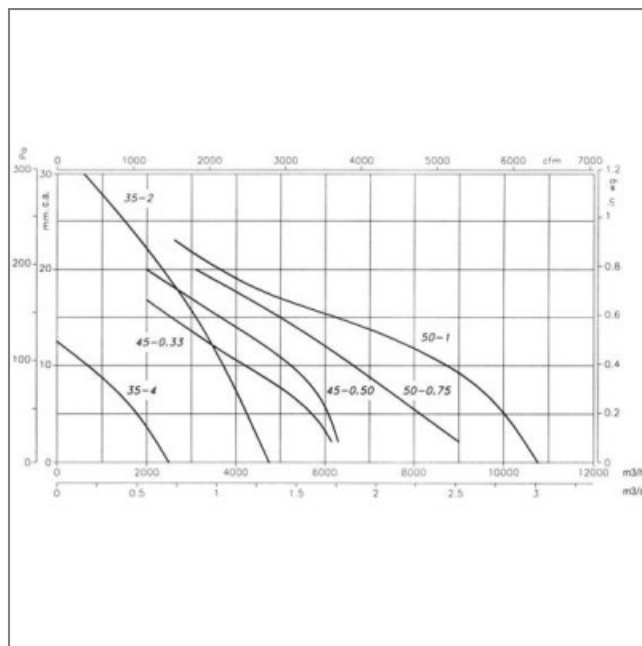
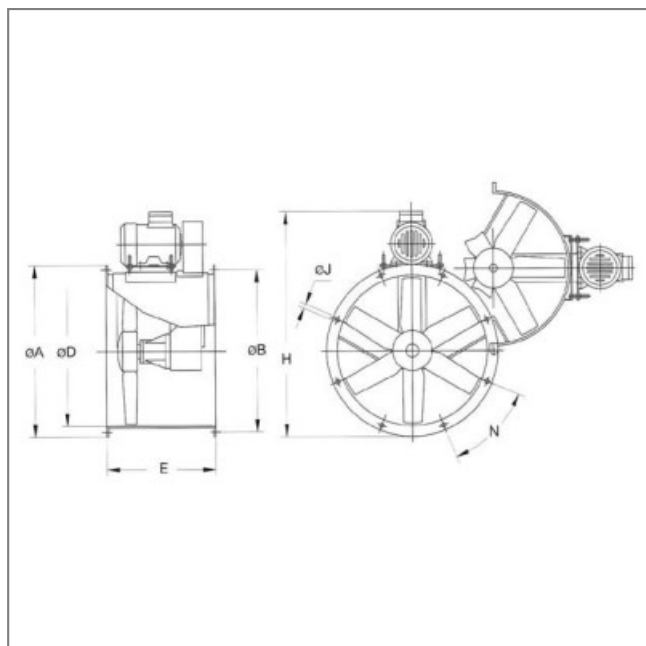
Hélice en fonte d'aluminium. Groupe de transmission étanche avec système de double bague de retenue. Isolation classe F. Moteur, hors flux d'air, protection IP55.

Virole longue avec couvercle pivotant en inox (ouverture à 180°). Caractéristiques :

- Fréquence : 50Hz
- Alimentation : 230/400V
- Type de connexion : boîte à bornes
- Débit (m³/h) : 2500
- Diamètre (hélice ou turbine) : 350
- Indice de protection : 66
- Sens de l'air : Soufflant (Moteur - Hélice)
- Température de l'air véhiculé : de - 25° à + 150°
- Vitesse (tours/minute) : 1420
- Niveau sonore (décibels) : 60
- Intensité (ampères) : 0.76/0.44
- Puissance absorbée (watts) : 1200
- Conformité RoHs : Oui
- Monté sur : roulements



Côte d'encombrement : ØA = 425mm, ØB = 395mm, ØD = 355mm, E = 380mm, H = 609mm, ØJ = 10mm, N = 8x45°



MONTAGE ACCESSOIRES

