

## Ventilateur hélicoïde HCT-40-2T-1,5/AL - 23051395

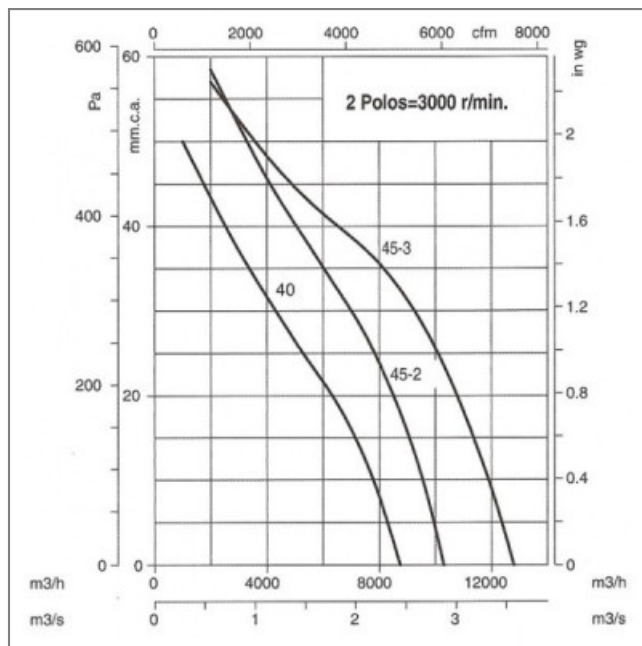
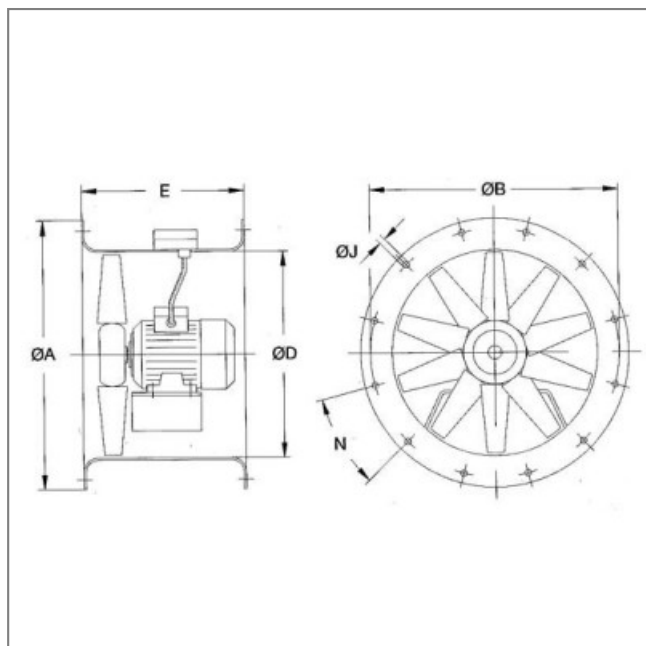
Virole longue en tôle d'acier . Hélice en aluminium.  
 Isolation classe F. Finition anticorrosion en résine de polyester, polymérisée à 190°C, après dégraissage alcalin, pré-traitement sans phosphates. Version PL, hélice en plastique. Version AL, hélice en aluminium.

### Caractéristiques :

- Fréquence : 50Hz
- Alimentation : 230/400V
- Type de connexion : boîte à bornes
- Débit (m<sup>3</sup>/h) : 8750
- Diamètre (hélice ou turbine) : 400
- Indice de protection : 55
- Sens de l'air : Soufflant (Moteur - Hélice)
- Température de l'air véhiculé : de - 25° à + 50°
- Vitesse (tours/minute) : 2900
- Niveau sonore (décibels) : 84
- Intensité (ampères) : 4.68/2.70
- Puissance absorbée (watts) : 1100
- Conformité RoHs : Oui
- Monté sur : roulements



Côte d'encombrement : ØA = 490mm, ØB = 450mm, ØD = 410mm, E = 320mm, ØJ = 12mm, N = 8x45°



**MONTAGE ACCESSOIRES**

