

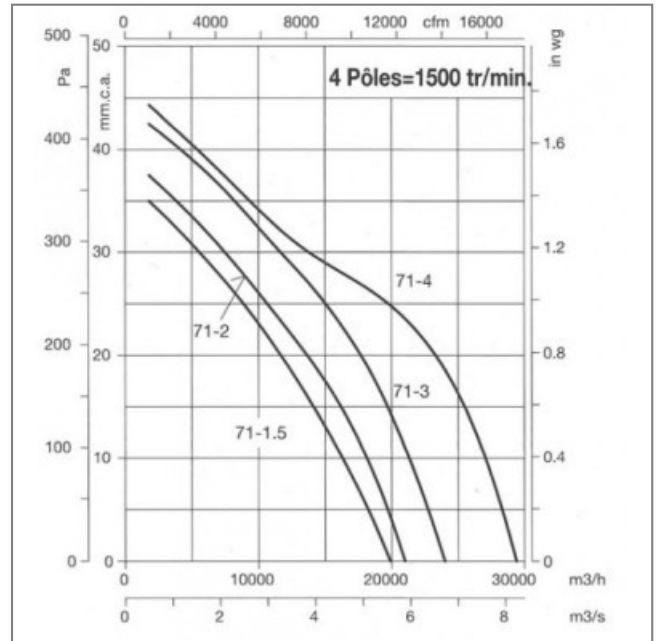
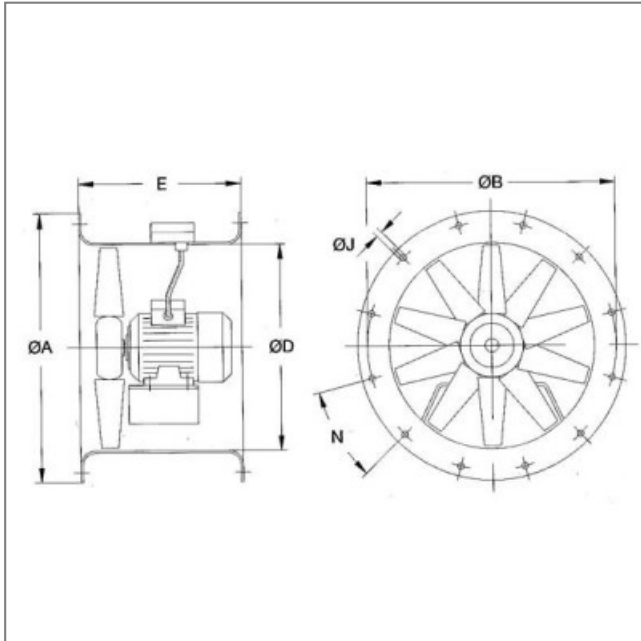
## Ventilateur hélicoïde HCT-71-4T-2 AL - 23051710

Virole longue en tôle d'acier . Hélice en aluminium.  
 Isolation classe F. Finition anticorrosion en résine de polyester, polymérisée à 190°C, après dégraissage alcalin, pré-traitement sans phosphates. Caractéristiques :

- Fréquence : 50Hz
- Alimentation : 230/400V
- Type de connexion : boîte à bornes
- Débit (m3/h) : 21000
- Diamètre (hélice ou turbine) : 710
- Indice de protection : 55
- Sens de l'air : Soufflant (Moteur - Hélice)
- Température de l'air véhiculé : de - 25° à + 50°
- Vitesse (tours/minute) : 1450
- Niveau sonore (décibels) : 79
- Intensité (ampères) : 6.41/3.70
- Puissance absorbée (watts) : 1500
- Conformité RoHs : Oui
- Monté sur : roulements



Côte d'encombrement : ØA = 810mm, ØB = 770mm, ØD = 710mm, E = 500mm, ØJ = 12mm, N = 16x22°30'



S.A.S.à Conseil de Surveillance au capital de 525 000 Euros  
Parc Industriel des 50 Arpents  
8, square Louis Blanc  
77680 ROISSY-EN-BRIE - France

#### MONTAGE ACCESSOIRES

