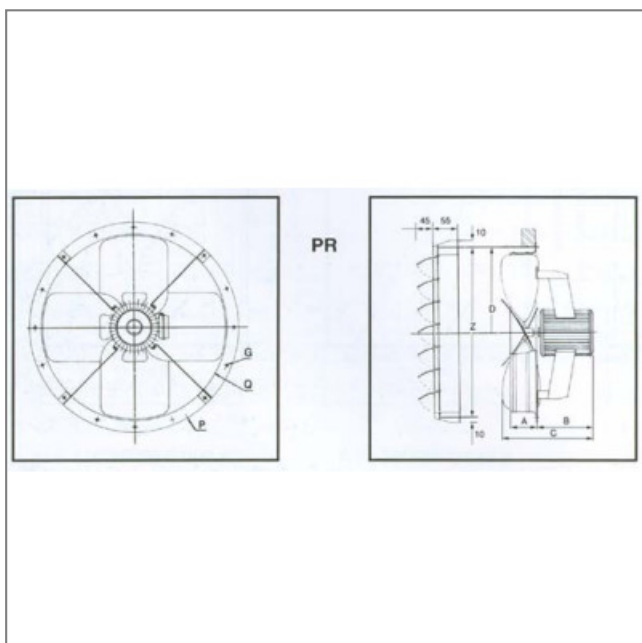


## Ventilateur hélicoïde A0350 4PR30 MX050P02 - 26020379

### Caractéristiques :

- Fréquence : 50/60Hz
- Alimentation : 230V
- Type de connexion : boîte à bornes
- Débit (m3/h) : 4500-4999
- Diamètre (hélice ou turbine) : 350
- Indice de protection : 55
- Sens de l'air : Soufflant (Moteur - Hélice)
- Température de l'air véhiculé : de - 30° à + 60°
- Vitesse (tours/minute) : 3000
- Niveau sonore (décibels) : 77
- Intensité (ampères) : 3.10
- Puissance absorbée (watts) : 650
- Conformité RoHs : Oui
- Monté sur : roulements

Côte d'encombrement : Q = 358mm, P = 410mm, G = 445mm, A = 50mm, B = 154mm, C = 222mm, D = 380mm, E = 289mm, Z = 448mm



	Q	P	G	A	B	C	D	E	Z
A 350 4 PR 30°	358	410	445	50	154	222	380	289	448