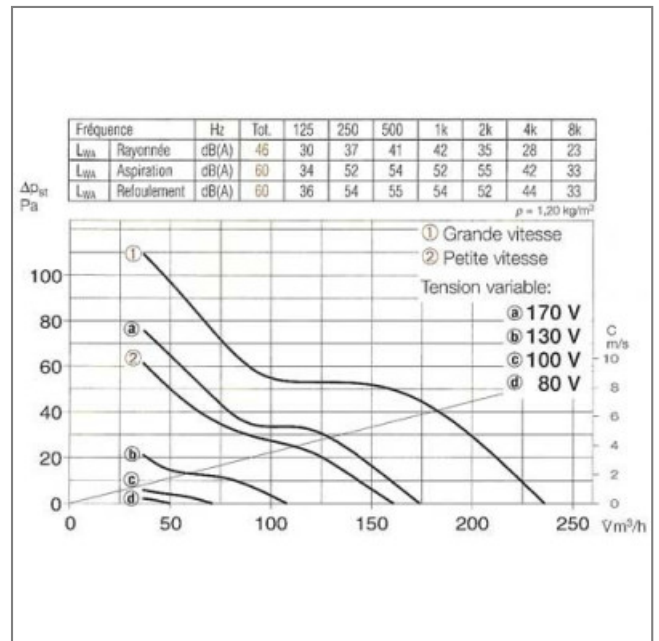
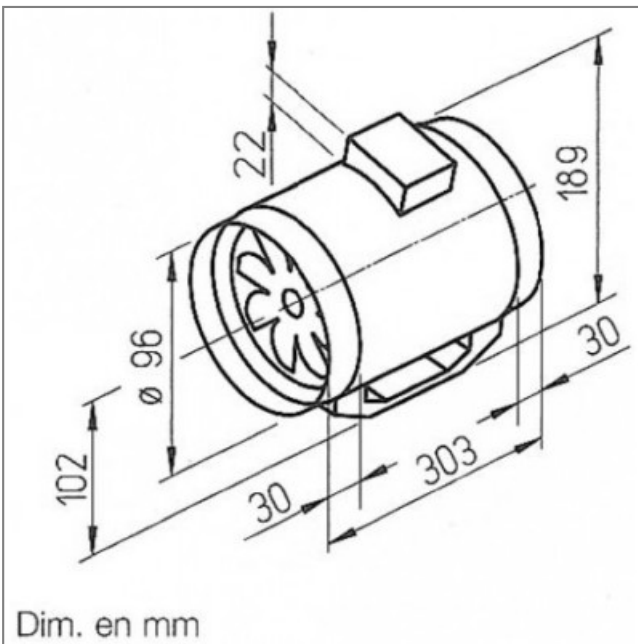


VENTILATEUR POUR GAINES DIAM.100MM - 18023100

Caractéristiques :

- Dimensions entrée d'air : 100
- Dimensions sortie d'air (L x h) : 100
- Nombre de vitesses : 2
- Alimentation : 230V
- Type de connexion : boîte à bornes
- Débit (m³/h) : 170/240
- Indice de protection : 44
- Température de l'air véhiculé : de - 15° à + 60°
- Vitesse (tours/minute) : 1590/2170
- Niveau sonore (décibels) : 32/38
- Intensité (ampères) : 0.09/0.11
- Puissance absorbée (watts) : 20/23
- Conformité RoHs : Oui
- Monté sur : roulements

Côte d'encombrement : -



S.A.S.à Conseil de Surveillance au capital de 525 000 Euros
Parc Industriel des 50 Arpents
8, square Louis Blanc
77680 ROISSY-EN-BRIE - France

