

Ventilateur hélicoïde HCT-25-4M/AL/INOX304 - 23051252

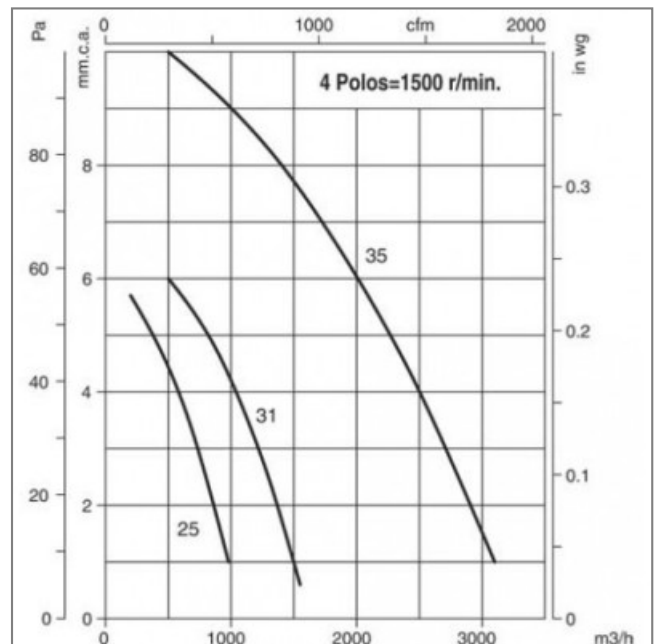
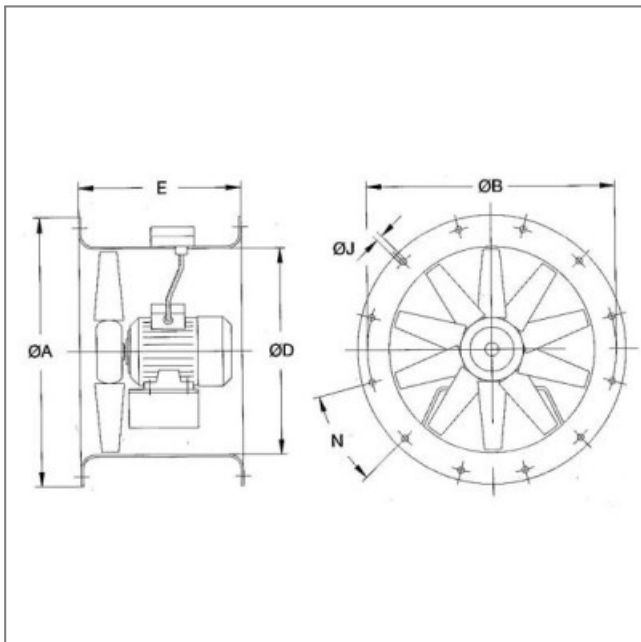
Virole longue en tôle d'acier . Hélice en polyamide renforcée avec de la fibre de verre. Isolation classe F. Finition anticorrosion en résine de polyester, polymérisée à 190°C, après dégraissage alcalin, pré-traitement sans phosphates. Version PL, hélice en plastique. Version AL, hélice en aluminium.

Pression minimum 9Pa. Caractéristiques :

- Fréquence : 50Hz
- Alimentation : 230V
- Type de connexion : boîte à bornes
- Débit (m3/h) : 980
- Diamètre (hélice ou turbine) : 250
- Indice de protection : 55
- Sens de l'air : Soufflant (Moteur - Hélice)
- Température de l'air véhiculé : de - 25° à + 50°
- Vitesse (tours/minute) : 1445
- Niveau sonore (décibels) : 50
- Intensité (ampères) : 0.58
- Puissance absorbée (watts) : 60
- Conformité RoHs : Oui
- Monté sur : roulements



Côte d'encombrement : ØA = 310mm, ØB = 280mm, ØD = 240mm, E = 230mm, ØJ = 10mm, N = 4x90°



S.A.S.à Conseil de Surveillance au capital de 525 000 Euros
Parc Industriel des 50 Arpents
8, square Louis Blanc
77680 ROISSY-EN-BRIE - France

