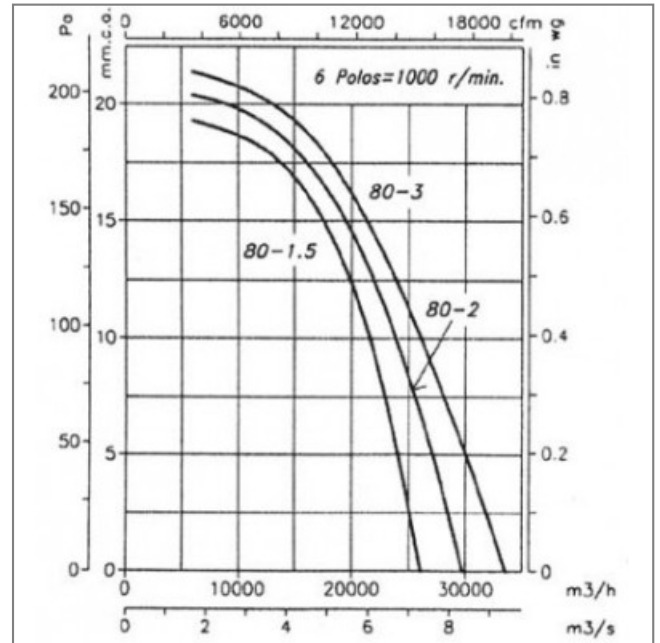
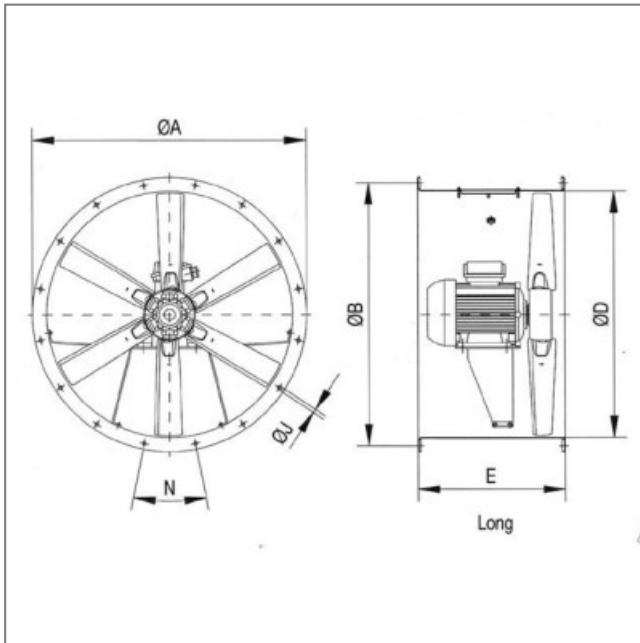


Ventilateur sur virole THT-80-4T-5.5.F.400 - 23190817

Caractéristiques :

- Fréquence : 50Hz
- Alimentation : 400/690V
- Type de connexion : boîte à bornes
- Débit (m3/h) : 40500
- Diamètre (hélice ou turbine) : 800
- Indice de protection : 55
- Sens de l'air : Soufflant (Moteur - Hélice)
- Température de l'air véhiculé : de - 20° à + 40°
- Vitesse (tours/minute) : 1435
- Niveau sonore (décibels) : 84
- Intensité (ampères) : 8.40/4.80
- Puissance absorbée (watts) : 4000
- Conformité RoHs : Oui
- Monté sur : roulements

Côte d'encombrement : $\varnothing A = 900\text{mm}$, $\varnothing B = 860\text{mm}$, $\varnothing D = 800\text{mm}$, $E = 500\text{mm}$, $\varnothing J = 12\text{mm}$, $N = 16 \times 22^\circ \times 30'$



S.A.S.à Conseil de Surveillance au capital de 525 000 Euros
Parc Industriel des 50 Arpents
8, square Louis Blanc
77680 ROISSY-EN-BRIE - France

