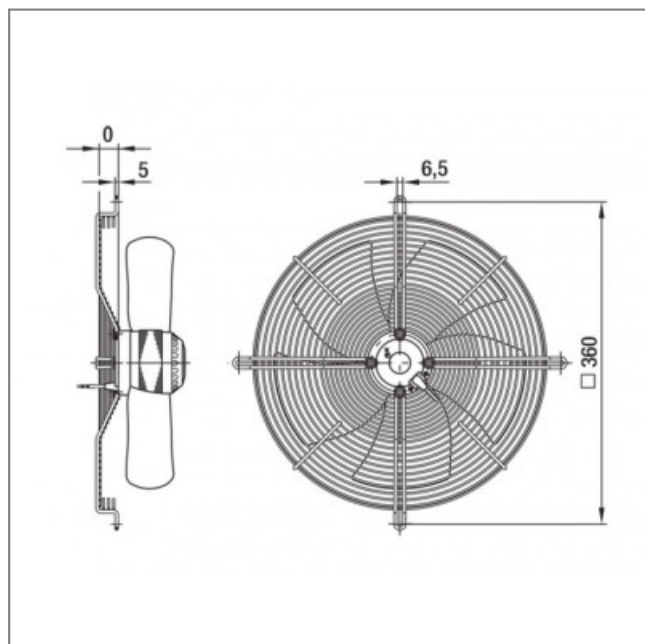


Ventilateur hélicoïde S2E300-BP02-31 - 13032283

Caractéristiques :

- Fréquence : 50/60Hz
- Alimentation : 230V
- Type de connexion : câble
- Débit (m3/h) : 3410
- Diamètre (hélice ou turbine) : 300
- Indice de protection : 44
- Sens de l'air : Fixations vers hélice
- Température de l'air véhiculé : de - 25° à + 50°
- Vitesse (tours/minute) : 2700
- Niveau sonore (décibels) : 73
- Intensité (ampères) : 1,1
- Puissance absorbée (watts) : 230
- Conformité RoHs : oui
- Monté sur : roulements



	n [min ⁻¹]	P ₁ [W]
② ①	2680	252
② ②	2560	290

Characteristics

