

## Ventilateur D3G146-HQ13-34 - 13620151

Ce ventilateur centrifuge double ouïe basse pression 13620151 **ebmpapst** convient parfaitement pour une large gamme de conditions de refroidissement dans les domaines de la ventilation, des étuves, des armoires réfrigérées...

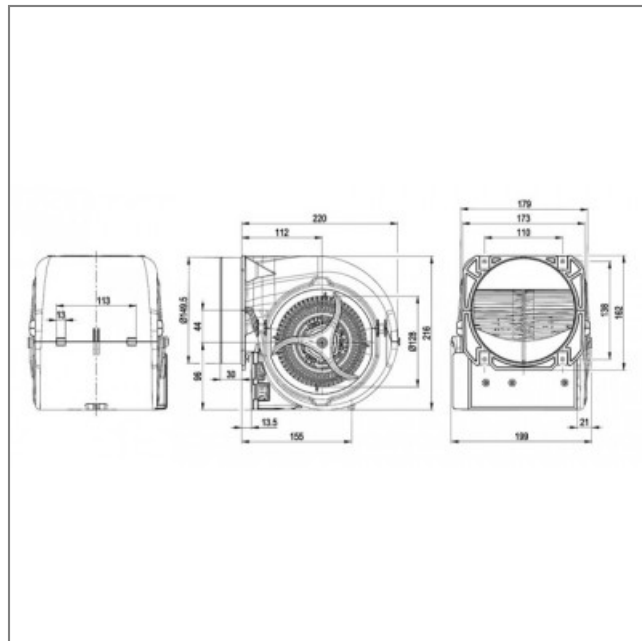


Le ventilateur centrifuge à action avec boîtier double aspiration **D3G146-HQ13-34 ebmpapst** est muni d'une turbine en matière plastique PP et la surface du rotor est galvanisée. Un moteur amorti des deux côtés équipe ce ventilateur.

- Protection thermique contre les surcharges connectée en interne
- Sens de rotation anti-horaire vu côté rotor
- Branchement électrique boîte à bornes
- Roulements à billes
- Isolation classe F
- IP20
- Homologation EAC; VDE
- Conforme norme EN 60335-1; EN 60335-2-31; CE
- Masse 2,4kg

### Caractéristiques :

- Dimensions sortie d'air (L x h) : 176x150
- Fréquence : 50/60Hz
- Alimentation : 230V
- Type de connexion : boîte à bornes
- Débit (m3/h) : 1080
- Diamètre (hélice ou turbine) : 146
- Indice de protection : 20
- Température de l'air véhiculé : de - 25° à + 50°
- Vitesse (tours/minute) : 2400
- Niveau sonore (décibels) : 73
- Intensité (ampères) : 1,8
- Puissance absorbée (watts) : 230
- Conformité RoHs : oui
- Monté sur : roulements



S.A.S à Conseil de Surveillance au capital de 525 000 Euros  
 Parc Industriel des 50 Arpents  
 8, square Louis Blanc  
 77680 ROISSY-EN-BRIE - France

