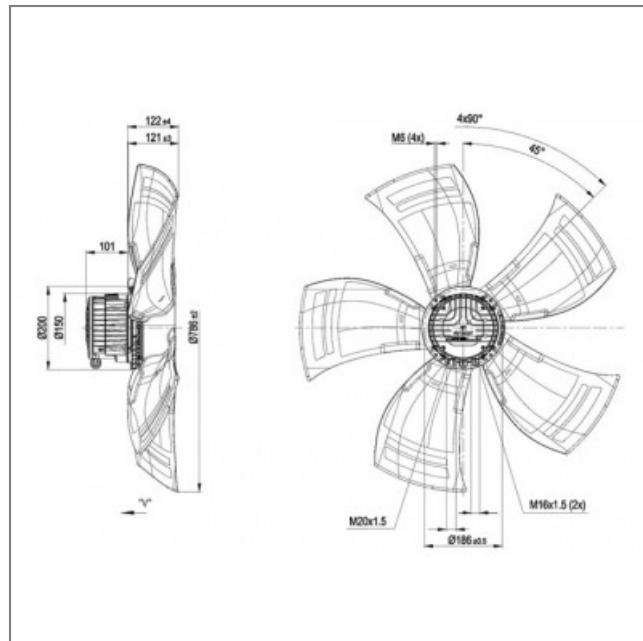


Ventilateur A3G800-BA77-51 - 13532814

Ce ventilateur hélicoïde nu 13532814 **ebmpapst** convient parfaitement pour les professionnels dans les domaines du refroidissement, de la climatisation, de la ventilation...

Le ventilateur hélicoïde nu **A3G800-BA77-51 ebmpapst** avec moto-hélice 5 pales faucilles en tôle d'acier ronde sertie, surmoulée avec du plastique PP assure d'excellentes performances et des rendements élevés.

- IP55
- Branchement électrique boîte à borne
- Isolation classe F
- Sens de rotation à droite en regardant le rotor
- Sens d'air hélice vers fixation
- Protection thermique contre les surcharges commutée en interne
- Branchement
- Homologation CCC; EAC; UL 1004-7 + 60730; CSA C22.2 n° 77 + CAN/CSA-E60730-1
Conforme à la norme CE; EN 61800-5-1; CE
- Masse 8,75kg



Caractéristiques :

- Fréquence : 50/60Hz
- Alimentation : 400V
- Type de connexion : boîte à bornes
- Débit (m3/h) : 12580
- Diamètre (hélice ou turbine) : 800
- Indice de protection : 55
- Sens de l'air : Hélice vers fixations
- Température de l'air véhiculé : de - 25° à + 60°
- Vitesse (tours/minute) : 520
- Niveau sonore (décibels) : 62

S.A.S à Conseil de Surveillance au capital de 525 000 Euros
 Parc Industriel des 50 Arpents
 8, square Louis Blanc
 77680 ROISSY-EN-BRIE - France

- Intensité (ampères) : 0,49
- Puissance absorbée (watts) : 275
- Conformité RoHs : oui
- Monté sur : roulements

