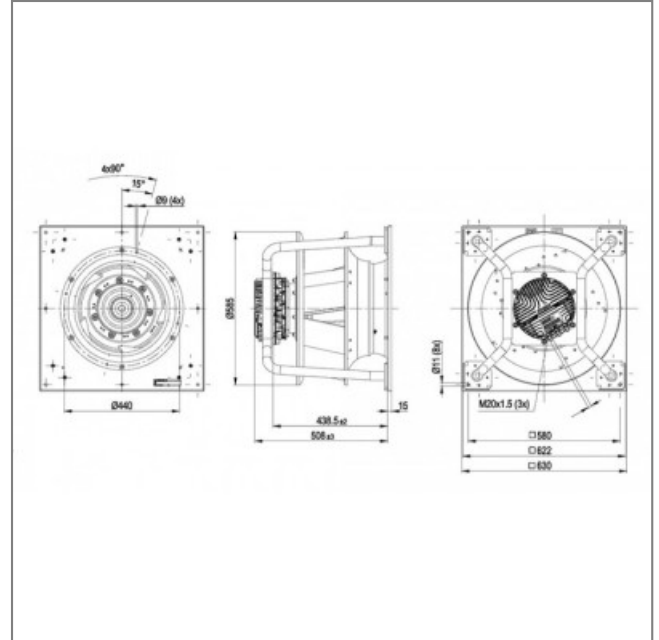


Moto-turbine K3G500-PA23-71 - 13655009

Grace à ce module 13655009 **ebmpapst** vous bénéficiez d'une économie d'énergie importante. Vous pouvez l'utiliser dans le domaine de l'industrie, l'entretien...

Module EC radial **K3G500-PA23-71 ebmpapst** RadiPac à réaction, aspirant d'un seul côté avec support de ventilateur en acier peint en noir, roue en tôle d'aluminium, boîtier électronique en aluminium moulé sous pression, plaque d'appui en tôle d'acier zinguée et pavillon d'aspiration en tôle d'acier zinguée.

- Roulements à billes
- IP 55
- Protection contre l'inversion des pôles et le blocage
- Sens de rotation horaire vu côté rotor
- Branchement électrique boîte à bornes
- Conformité EN 61800-5-1; CE
- Homologation EAC
- Masse 38kg



Caractéristiques :

- A économie d'énergie : oui
- Alimentation : 400V
- Type de connexion : Boîte à bornes
- Débit (m3/h) : 15200
- Diamètre (hélice ou turbine) : 500
- Indice de protection : 55
- Température de l'air véhiculé : de - 25° à + 40°
- Vitesse (tours/minute) : 1910
- Intensité (ampères) : 3,09
- Puissance absorbée (watts) : 1980
- Conformité RoHs : oui
- Monté sur : roulements

S.A.S.à Conseil de Surveillance au capital de 525 000 Euros
 Parc Industriel des 50 Arpents
 8, square Louis Blanc
 77680 ROISSY-EN-BRIE - France

