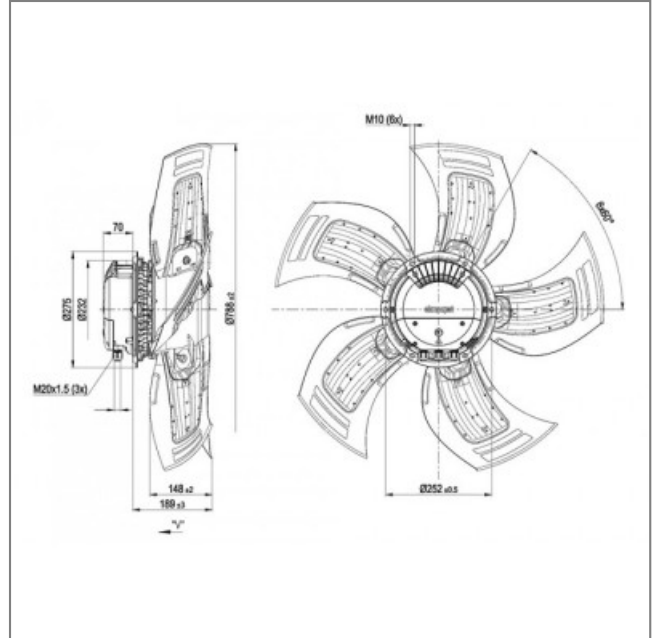


Ventilateur A3G800-AS26-03 - 13532816

Ce ventilateur hélicoïde nu 13532816 de la marque **ebmpapst** correspond aux attentes des professionnels dans les domaines de la technologie de ventilation, la climatisation, la réfrigération...

Ventilateur hélicoïde EC axial HyBlade **A3G800-AS26-03** **ebmpapst**, moto-hélice 5 pales faucilles insert en tôle d'aluminium pulvérisé avec du plastique PP.

- Sens de rotation à droite en regardant le rotor
- Branchement électrique boîte à bornes
- Isolation classe F
- IP55 Protection contre l'inversion de polarité et le blocage du rotor
- Conformité EN 61800-5-1; CE
- Homologation CSA C22.2 No. 77 + CAN/CSA-E60730-1; EAC; UL 1004-7 + 60730-1



Caractéristiques :

- A économie d'énergie : oui
- Fréquence : 50Hz
- Alimentation : 400V
- Type de connexion : boîte à bornes
- Débit (m³/h) : 26110
- Diamètre (hélice ou turbine) : 800
- Indice de protection : 55
- Sens de l'air : Hélice vers fixations
- Température de l'air véhiculé : de - 40° à + 60°
- Vitesse (tours/minute) : 1000
- Intensité (ampères) : 2,46
- Puissance absorbée (watts) : 1540
- Conformité RoHs : oui
- Monté sur : roulements

S.A.S.à Conseil de Surveillance au capital de 525 000 Euros
 Parc Industriel des 50 Arpents
 8, square Louis Blanc
 77680 ROISSY-EN-BRIE - France

