

## Moto-turbine K3G250-AY11-C2 - 13652510

Facilité d'utilisation pour la moto-turbine 13652510  
**ebmpapst** dans de nombreux domaines d'activité :  
automobile, ventilation...

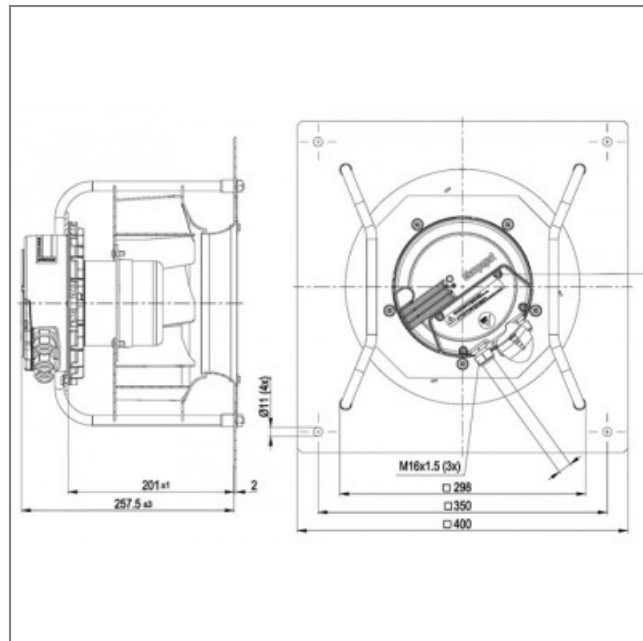


Moto-turbine EC radial **K3G250-AY11-C2 ebmpapst**.

- Protection thermique connectée en interne
- IP54
- Sens de rotation horaire vu côté rotor
- Isolation classe B
- Roulements à billes
- Branchement électrique boîte à bornes
- Conformité EN 61800-5-1; CE
- Homologation CCC; C22.2 Nr.77 + CAN/CSA-E60730-1; EAC; UL 1004-7 + 60730
- Masse 11,1kg

### Caractéristiques :

- A économie d'énergie : oui
- Dimensions (mm) : 350x350
- Fréquence : 50/60Hz
- Alimentation : 400V
- Type de connexion : Boîte à bornes
- Débit (m3/h) : 2000
- Diamètre (hélice ou turbine) : 250
- Indice de protection : 54
- Température de l'air véhiculé : de - 25° à + 60°
- Vitesse (tours/minute) : 3580
- Intensité (ampères) : 1,35
- Puissance absorbée (watts) : 820
- Conformité RoHs : oui
- Monté sur : roulements



S.A.S.à Conseil de Surveillance au capital de 525 000 Euros  
Parc Industriel des 50 Arpents  
8, square Louis Blanc  
77680 ROISSY-EN-BRIE - France

