

RZR_-0200

données techniques

Données de la turbine

Diamètre de la roue	Dr	204 mm
Nombre de lames	z	11
Moment d'inertie	J	0,020 kgm ²

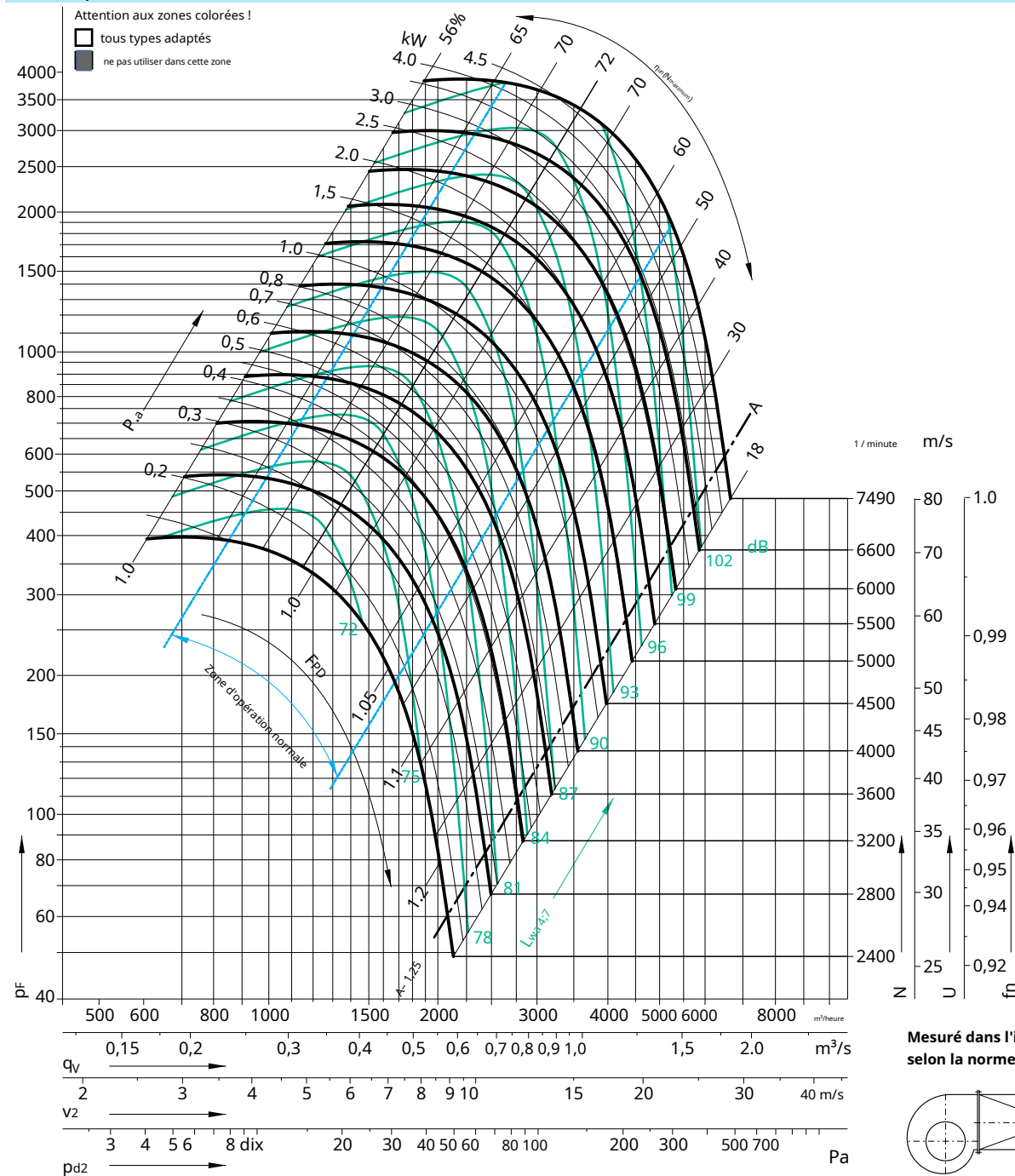
Données de la turbine

Poids de la turbine	m	2,7 kg
Densité des médias	P1	1,2 kg/m ³
Classe de tolérance (DIN 24166)		2

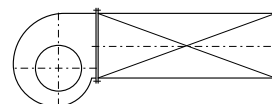
Limites de vitesse N_{maximum} pour exécution ATEX

RZR 12/11/19	6513	1 / minute
--------------	------	------------

Courbes de performances



Mesuré dans l'installation B selon la norme ISO 5801 :



Niveau de puissance acoustique relatif côté entrée L_{wrei7} aux fréquences centrales d'octave fc

63	125	250	500	1000	2000	4000	8000	Hz
-4	2	0	-2	-5	-10	-14	-21	dB
-7	0	-2	-2	-5	-9	-14	-22	dB
-10	-4	-4	-2	-4	-8	-15	-24	dB
-12	-7	-6	-2	-4	-8	-13	-24	dB
63	125	250	500	1000	2000	4000	8000	Hz
-7	-1	-2	-2	-4	-10	-16	-23	dB
-12	-4	-5	-3	-4	-10	-15	-23	dB
-14	-7	-8	-4	-4	-9	-12	-21	dB
-15	-10	-11	-4	-4	-9	-12	-19	dB

Niveau de puissance acoustique relatif côté refoulement L_{wrei4} aux fréquences centrales d'octave fc

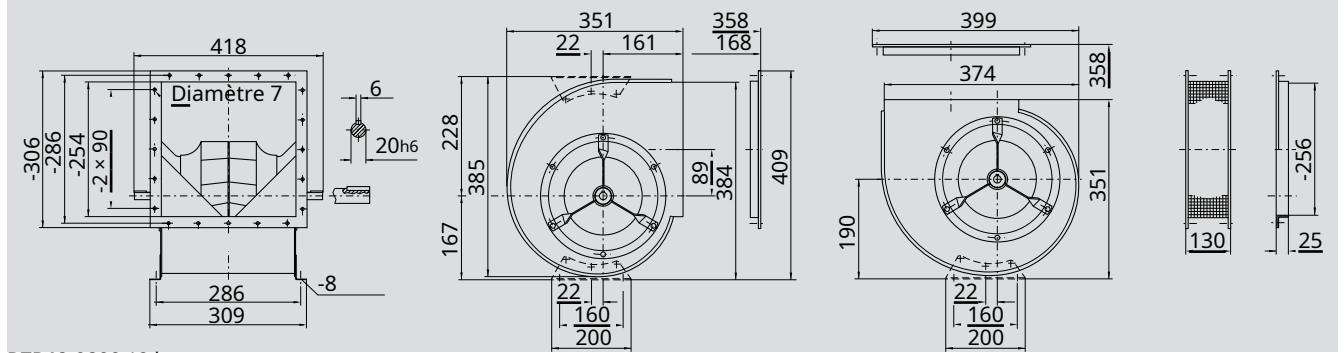
63	125	250	500	1000	2000	4000	8000	Hz
11	8	3	-2	-8	-13	-19	-29	dB
7	5	1	-1	-7	-11	-18	-29	dB
5	3	-1	-1	-6	-9	-17	-20	dB
6	1	-2	-2	-6	-8	-14	-29	dB
63	125	250	500	1000	2000	4000	8000	Hz
8	7	2	-2	-6	-11	-19	-28	dB
4	3	-2	-4	-6	-8	-15	-26	dB
2	0	-4	-5	-6	-8	-13	-24	dB
4	0	-4	-6	-6	-8	-12	-21	dB

Vitesse	Point de service qVopt
≤3745 1/minute	≤0,8
	>0,8-1,2
	>1,2-1,6
	>1,6
Vitesse	Point de service qVopt
>3745 1/min	≤0,8
	>0,8-1,2
	>1,2-1,6
	>1,6

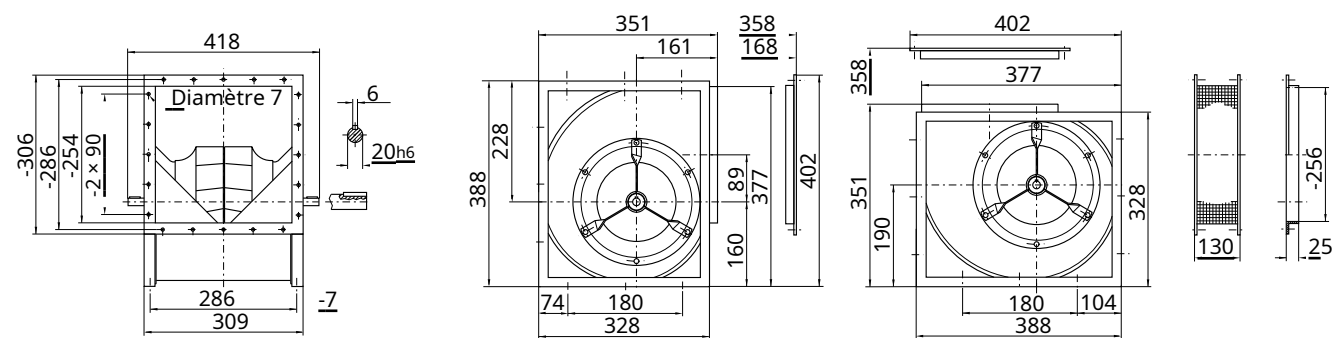
RZR_-0200

Dimensions en mm, sous réserve de modifications.

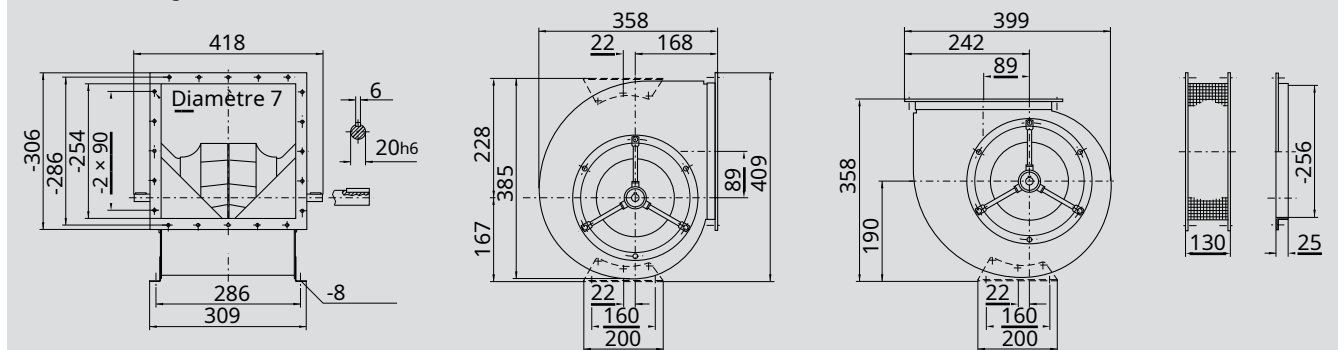
RZR11-0200 11 kg



RZR12-0200 12 kg



RZR19-0200 13 kg

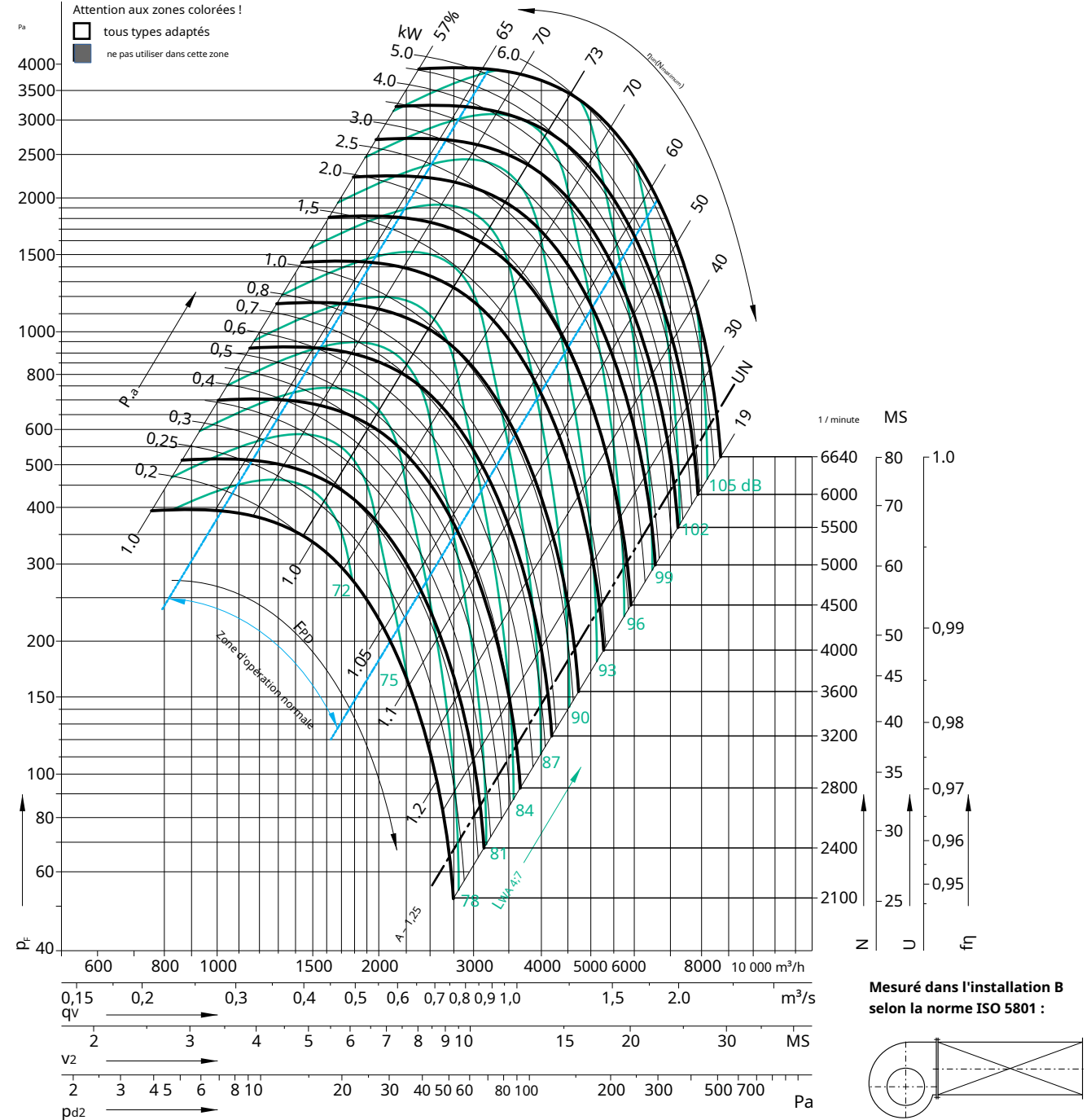


RZR_-0225

données techniques

Données de la turbine		Données de la turbine		Limites de vitesse N _{maximum} pour exécution ATEX	
Diamètre de la roue	Dr 230 mm	Poids de la turbine	m 3,5 kg	RZR 12/11/19	5774 1 / minute
Nombre de lames	z 11	Densité des médias	P1 1,2 kg/m ³		
Moment d'inertie	J 0,030 kgm ²	Classe de tolérance (DIN 24166)	2		

Courbes de performances



Niveau de puissance acoustique relatif côté entrée L_{wrei7} aux fréquences centrales d'octave f_c

63	125	250	500	1000	2000	4000	8000	Hz
-4	2	0	-2	-5	-dix	-14	-21	dB
-7	0	-2	-2	-5	-9	-14	-22	dB
-dix	-4	-4	-2	-4	-8	-15	-24	dB
-12	-7	-6	-2	-4	-8	-13	-24	dB
63	125	250	500	1000	2000	4000	8000	Hz
-7	-1	-2	-2	-4	-10	-16	-23	dB
-12	-4	-5	-3	-4	-10	-15	-23	dB
-14	-7	-8	-4	-4	-9	-12	-21	dB
-15	-10	-11	-4	-4	-9	-12	-19	dB

Niveau de puissance acoustique relatif côté refoulement L_{wrei4} aux fréquences centrales d'octave f_c

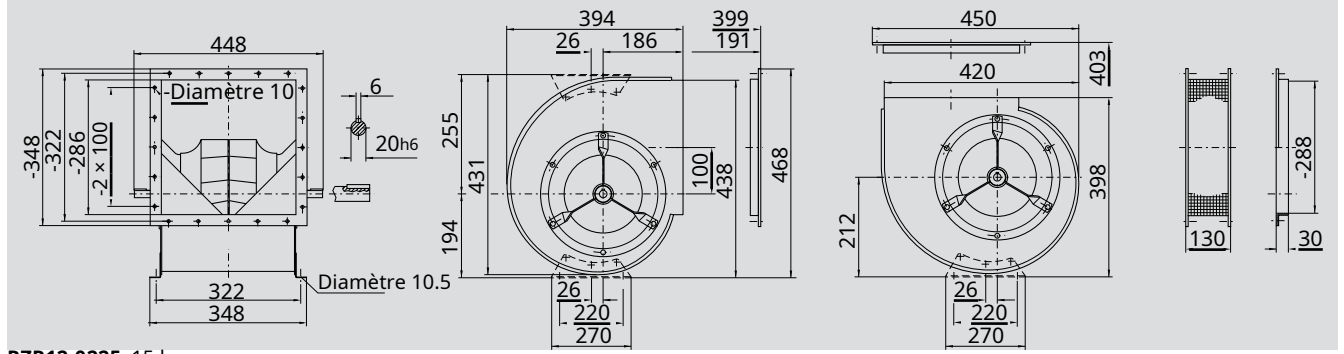
63	125	250	500	1000	2000	4000	8000	Hz
11	8	3	-2	-8	-13	-19	-29	dB
7	5	1	-1	-7	-11	-18	-29	dB
5	3	-1	-1	-6	-9	-17	-20	dB
6	1	-2	-2	-6	-8	-14	-29	dB
63	125	250	500	1000	2000	4000	8000	Hz
8	7	2	-2	-6	-11	-19	-28	dB
4	3	-2	-4	-6	-8	-15	-26	dB
2	0	-4	-5	-6	-8	-13	-24	dB
4	0	-4	-6	-6	-8	-12	-21	dB

Vitesse	Point de service qVopt
≤3321 1/minute	≤0,8q
	>0,8-1,2
	>1,2-1,6
	>1,6
Vitesse	Point de service qVopt
>3321 1/min	≤0,8
	>0,8-1,2
	>1,2-1,6
	>1,6

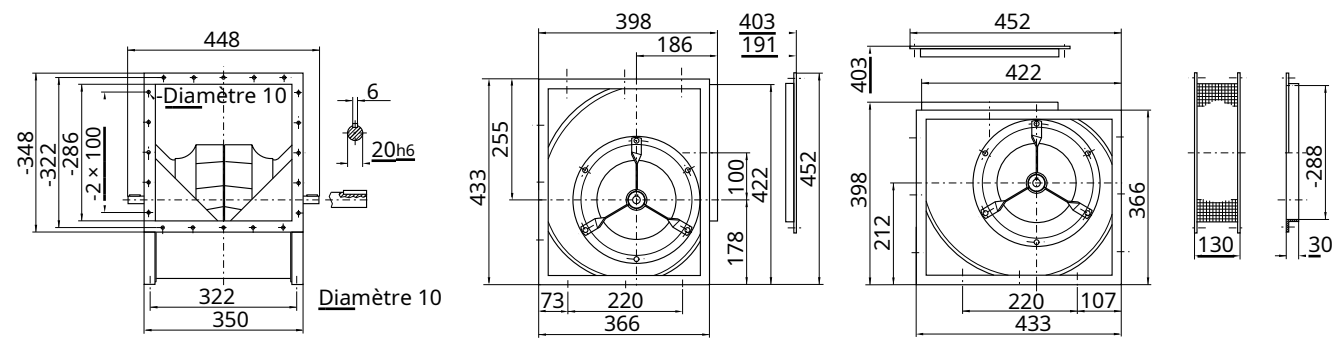
RZR_-0225

Dimensions en mm, sous réserve de modifications.

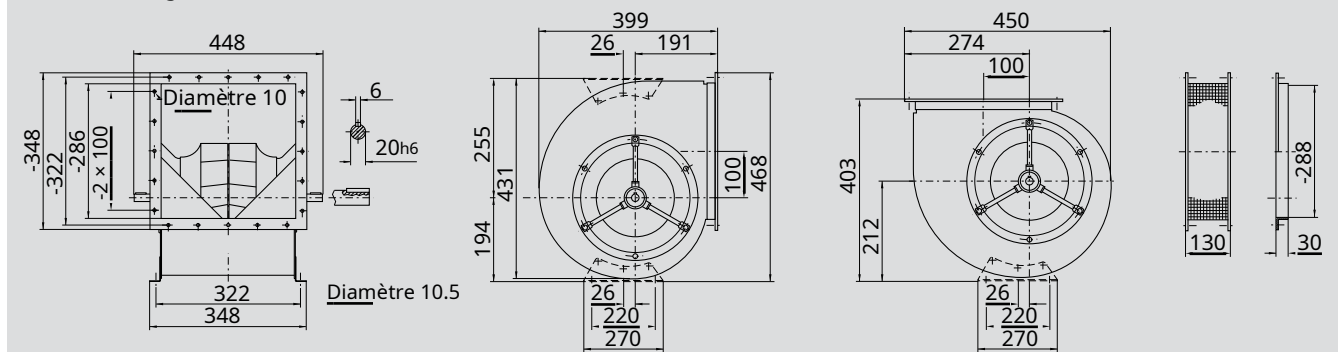
RZR11-0225 13 kg



RZR12-0225 15 kg



RZR19-0225 16 kg

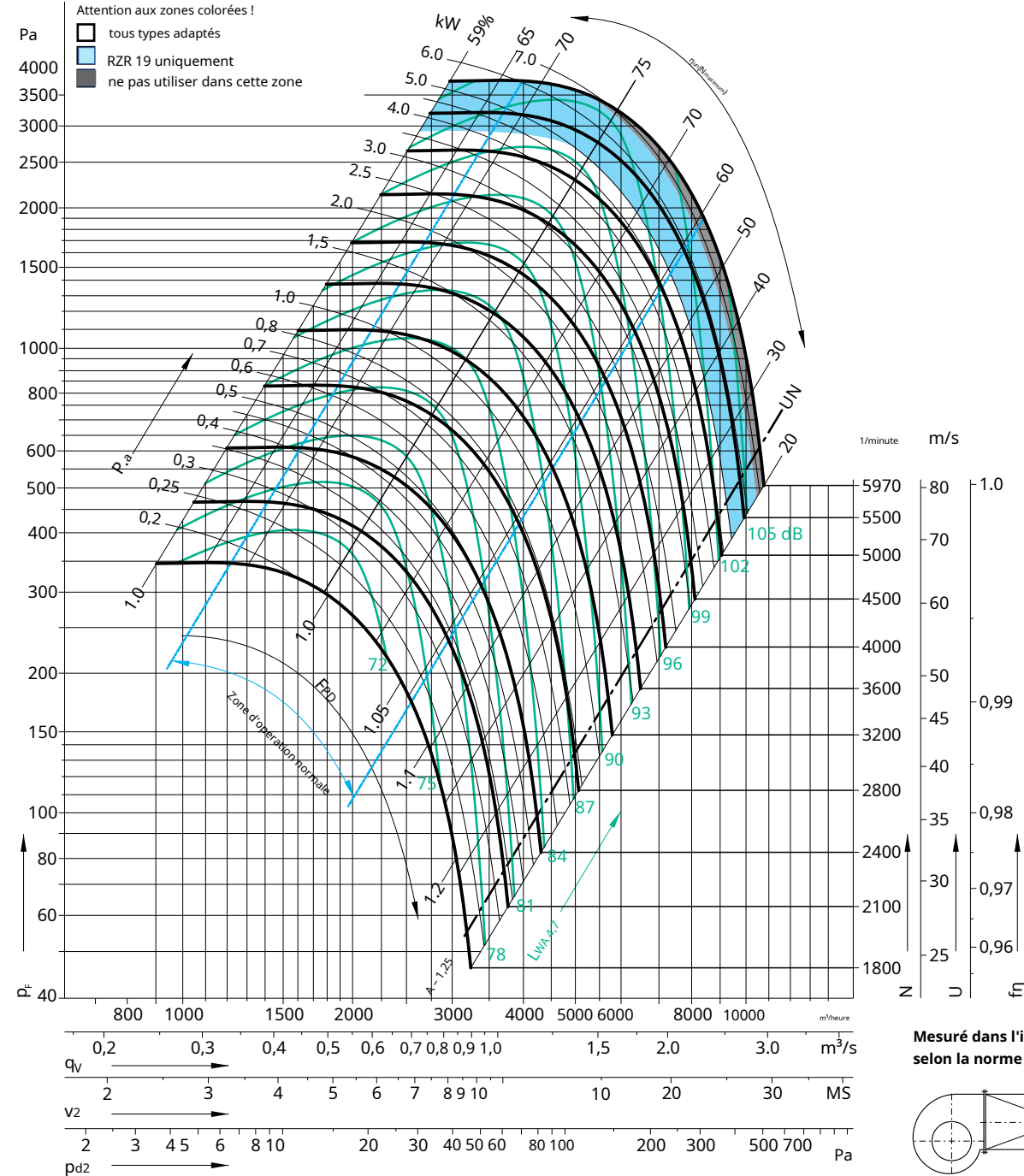


RZR_-0250

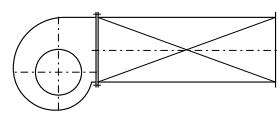
données techniques

Données de la turbine			Données de la turbine			Limites de vitesse N _{maximum} pour exécution ATEX		
Diamètre de la roue	Dr	256 mm	Poids de la turbine	m	4.8 kg	RZR 11/12	4620 1 / minute	
Nombre de lames	z	11	Densité des médias	P1	1,2 kg/m ³	RZR19	5076 1/minute	
Moment d'inertie	J	0,052 kgm ²	Classe de tolérance (DIN 24166)	2				

Courbes de performances



Mesuré dans l'installation B selon la norme ISO 5801 :



Niveau de puissance acoustique relatif côté entrée L_{wre1} aux fréquences centrales d'octave f_c

63	125	250	500	1000	2000	4000	8000	Hz
-4	2	0	-2	-5	-10	-14	-21	dB
-7	0	-2	-2	-5	-9	-14	-22	dB
-10	-4	-4	-2	-4	-8	-15	-24	dB
-12	-7	-6	-2	-4	-8	-13	-24	dB
63	125	250	500	1000	2000	4000	8000	Hz
-7	-1	-2	-2	-4	-10	-16	-23	dB
-12	-4	-5	-3	-4	-10	-15	-23	dB
-14	-7	-8	-4	-4	-9	-12	-21	dB
-15	-10	-11	-4	-4	-9	-12	-19	dB

Niveau de puissance acoustique relatif côté refoulement L_{wre4} aux fréquences centrales d'octave f_c

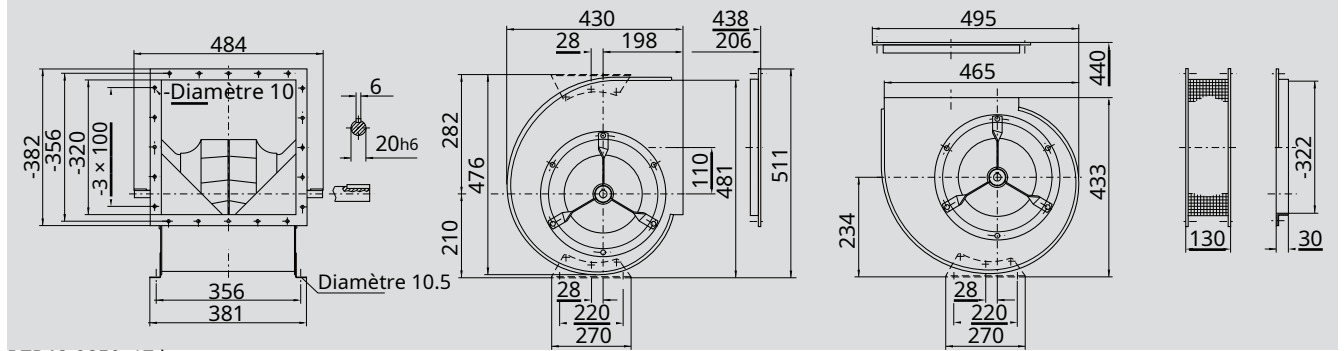
63	125	250	500	1000	2000	4000	8000	Hz
11	8	3	-2	-8	-13	-19	-29	dB
7	5	1	-1	-7	-11	-18	-29	dB
5	3	-1	-1	-6	-9	-17	-20	dB
6	1	-2	-2	-6	-8	-14	-29	dB
63	125	250	500	1000	2000	4000	8000	Hz
8	7	2	-2	-6	-11	-19	-28	dB
4	3	-2	-4	-6	-8	-15	-26	dB
2	0	-4	-5	-6	-8	-13	-24	dB
4	0	-4	-6	-6	-8	-12	-21	dB

Vitesse	Point de service qVopt
≤2984 1/min	≤0,8
	>0,8-1,2
	<u>>1,2-1,6</u>
	>1,6
Vitesse	Point de service qVopt
>2984 1/min	≤0,8
	>0,8-1,2
	<u>>1,2-1,6</u>
	>1,6

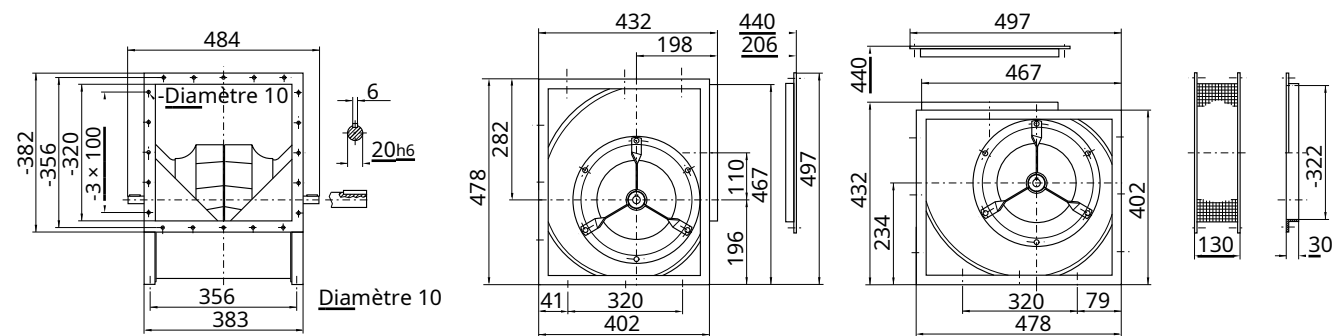
RZR_-0250

Dimensions en mm, sous réserve de modifications.

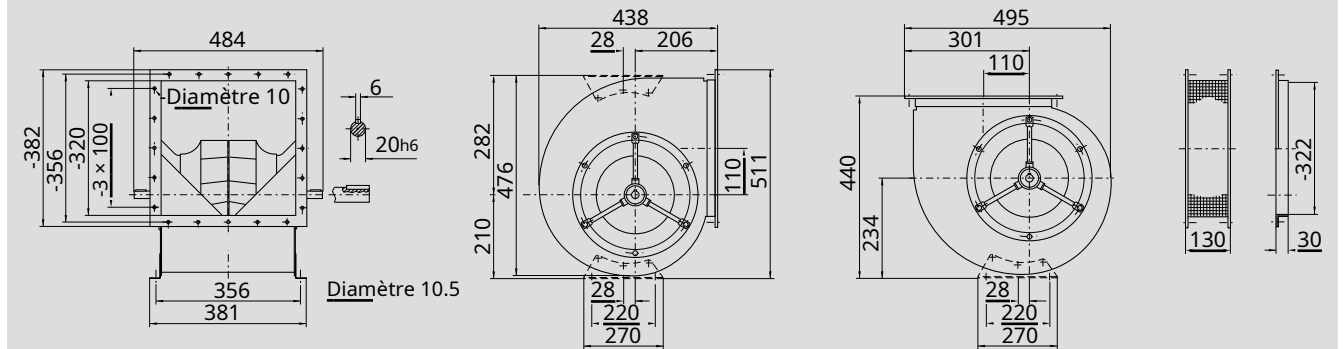
RZR11-0250 15 kg



RZR12-0250 17 kg



RZR19-0250 17 kg

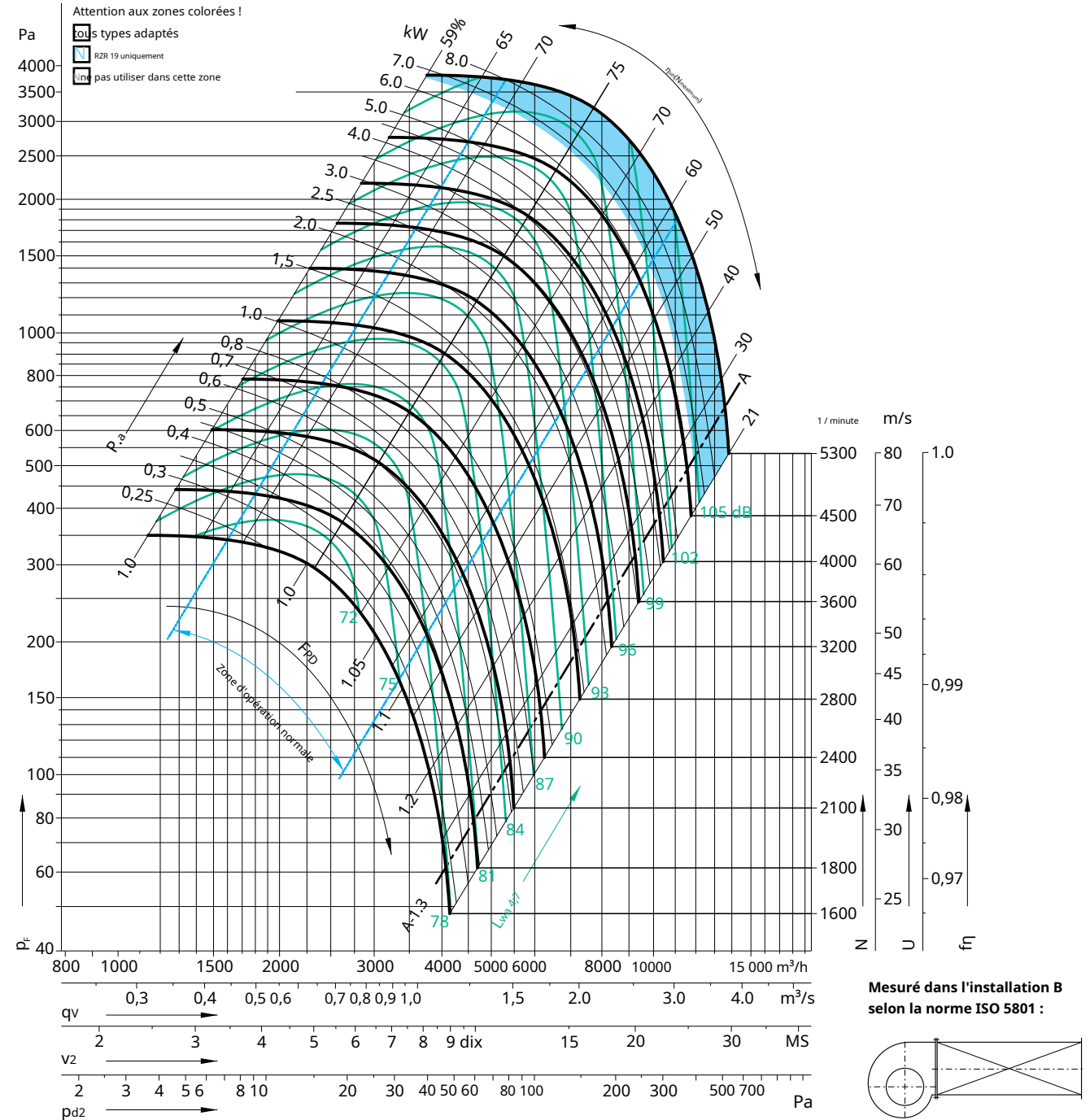


RZR_-0280

données techniques

Données de la turbine		Données de la turbine		Limites de vitesse N _{maximum} pour exécution ATEX	
Diamètre de la roue	Dr 288 mm	Poids de la turbine	m 5.7 kg	RZR 12/11/19	4582 1/minute
Nombre de lames	z 11	Densité des médias	P1 1,2 kg/m ³		
Moment d'inertie	J 0,082 kgm ²	Classe de tolérance (DIN 24166)	2		

Courbes de performances



Niveau de puissance acoustique relatif côté entrée L_{wrei7} aux fréquences centrales d'octave f_c

63	125	250	500	1000	2000	4000	8000	Hz
-4	2	0	-2	-5	-10	-14	-21	dB
-7	0	-2	-2	-5	-9	-14	-22	dB
-10	-4	-4	-2	-4	-8	-15	-24	dB
-12	-7	-6	-2	-4	-8	-13	-24	dB
63	125	250	500	1000	2000	4000	8000	Hz
-7	-1	-2	-2	-4	-10	-16	-23	dB
-12	-4	-5	-3	-4	-10	-15	-23	dB
-14	-7	-8	-4	-4	-9	-12	-21	dB
-15	-10	-11	-4	-4	-9	-12	-19	dB

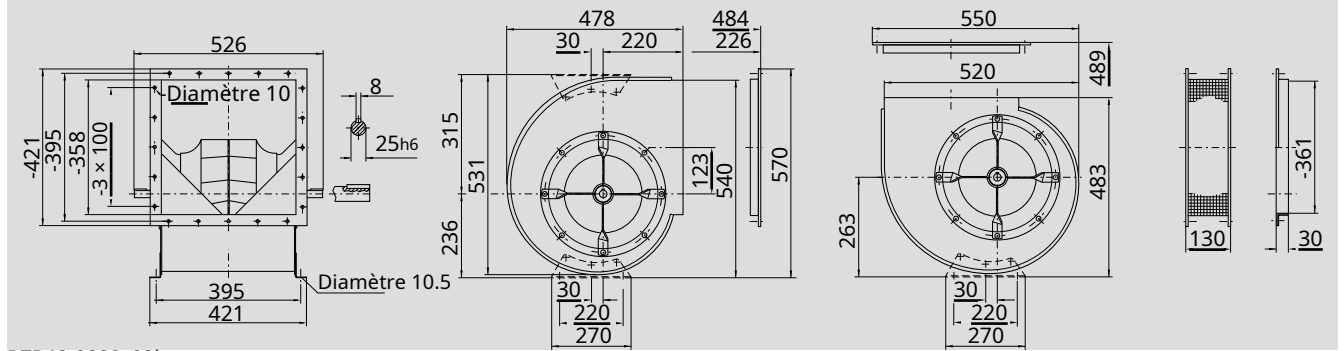
Niveau de puissance acoustique relatif côté refoulement L_{wrei4} aux fréquences centrales d'octave f_c

63	125	250	500	1000	2000	4000	8000	Hz
11	8	3	-2	-8	-13	-19	-29	dB
7	5	1	-1	-7	-11	-18	-29	dB
5	3	-1	-1	-6	-9	-17	-20	dB
6	1	-2	-2	-6	-8	-14	-29	dB
63	125	250	500	1000	2000	4000	8000	Hz
8	7	2	-2	-6	-11	-19	-28	dB
4	3	-2	-4	-6	-8	-15	-26	dB
2	0	-4	-5	-6	-8	-13	-24	dB
4	0	-4	-6	-6	-8	-12	-21	dB

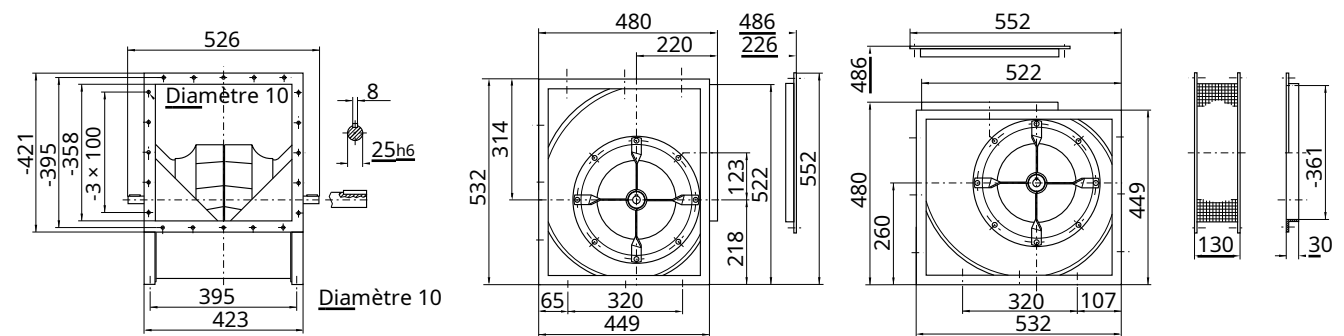
RZR_-0280

Dimensions en mm, sous réserve de modifications.

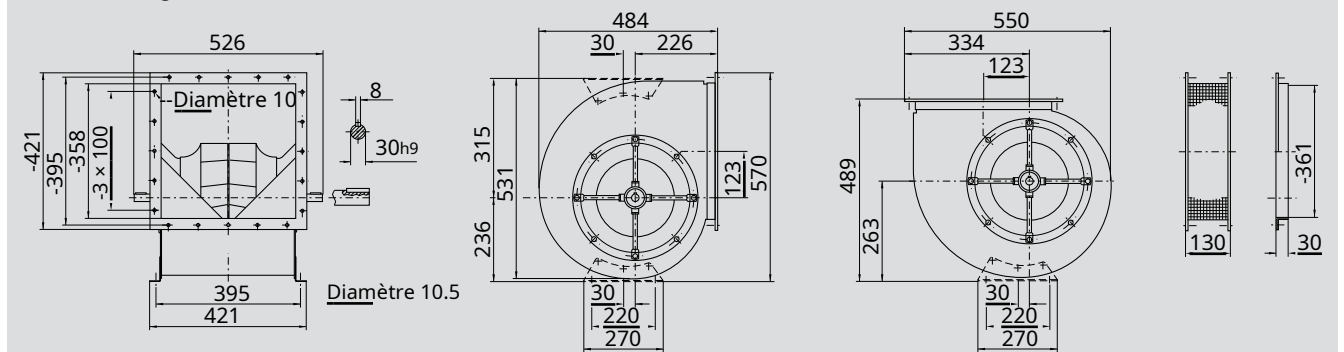
RZR11-0280 20 kg



RZR12-0280 23kg



RZR19-0280 23kg

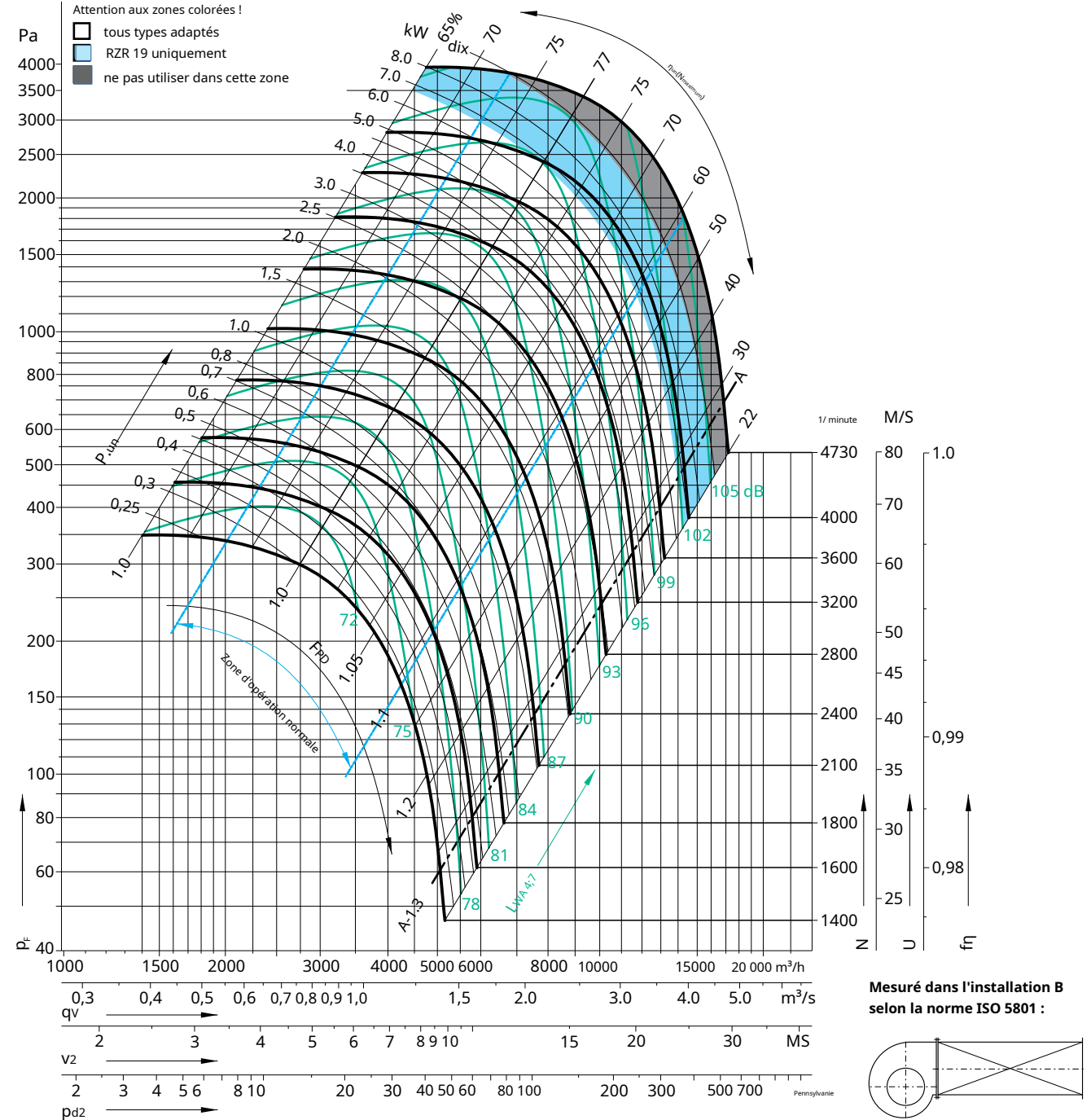


RZR_-0315

données techniques

Données de la turbine			Données de la turbine			Limites de vitesse N _{maximum} pour exécution ATEX		
Diamètre de la roue	Dr	323 mm	Poids de la turbine	m	7.1 kg	RZR 11/12	3793 1/minute	
Nombre de lames	z	12	Densité des médias	P1	1,2 kg/m ³	RZR19	4113 1/minute	
Moment d'inertie	J	0,126 kgm ²	Classe de tolérance (DIN 24166)	1				

Courbes de performances



Mesuré dans l'installation B selon la norme ISO 5801 :

Vitesse	Point de service qVopt
≤2365 1/min	≤0,8
	>0,8-1,2
	>1,2-1,6
	>1,6
Vitesse	Point de service
>2365 1/mn	≤0,8
	>0,8-1,2
	>1,2-1,6
	>1,6

Niveau de puissance acoustique relatif côté entrée L_{wrel} aux fréquences centrales d'octave f_c

63	125	250	500	1000	2000	4000	8000	Hz
0	2	0	-3	-6	-9	-12	-19	dB
-2	1	-2	-3	-6	-8	-14	-20	dB
-3	0	-1	-3	-6	-8	-14	-21	dB
-5	-3	-3	-3	-6	-7	-13	-21	dB
63	125	250	500	1000	2000	4000	8000	Hz
-2	-1	-3	-1	-6	-10	-15	-21	dB
-7	-4	-5	-1	-6	-9	-14	-21	dB
-10	-7	-8	-1	-5	-8	-13	-21	dB
-10	-8	-8	-2	-6	-8	-11	-18	dB

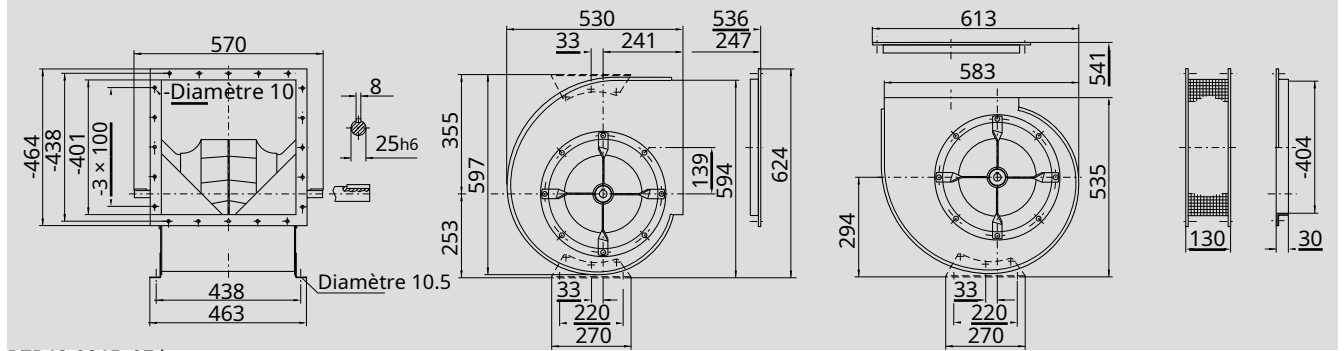
Niveau de puissance acoustique relatif côté refoulement L_{wrel} aux fréquences centrales d'octave f_c

63	125	250	500	1000	2000	4000	8000	Hz
13	7	4	-3	-8	-14	-17	-25	dB
10	5	3	-2	-7	-13	-17	-25	dB
7	2	2	-2	-6	-12	-18	-27	dB
5	1	1	-2	-6	-10	-17	-27	dB
63	125	250	500	1000	2000	4000	8000	Hz
11	4	2	0	-7	-12	-17	-24	dB
7	1	-2	-3	-6	-10	-15	-23	dB
3	-2	-4	-3	-5	-9	-14	-23	dB
2	-3	-5	-3	-5	-9	-12	-21	dB

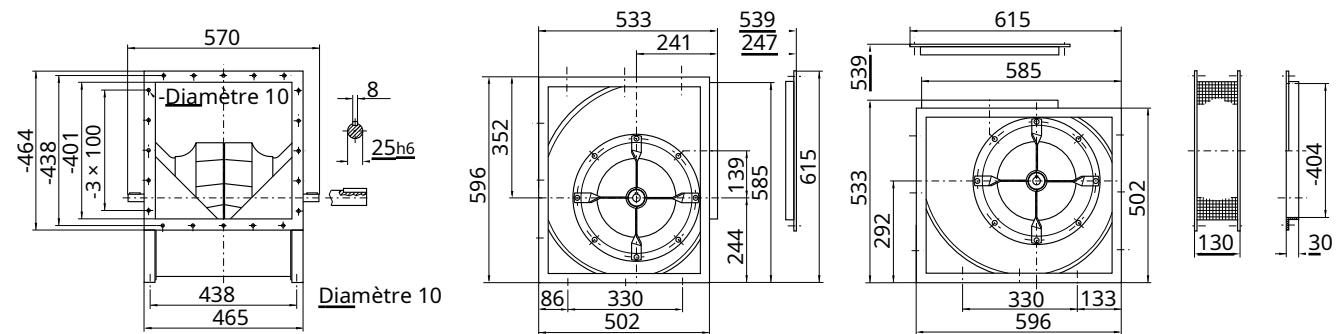
RZR_-0315

Dimensions en mm, sous réserve de modifications.

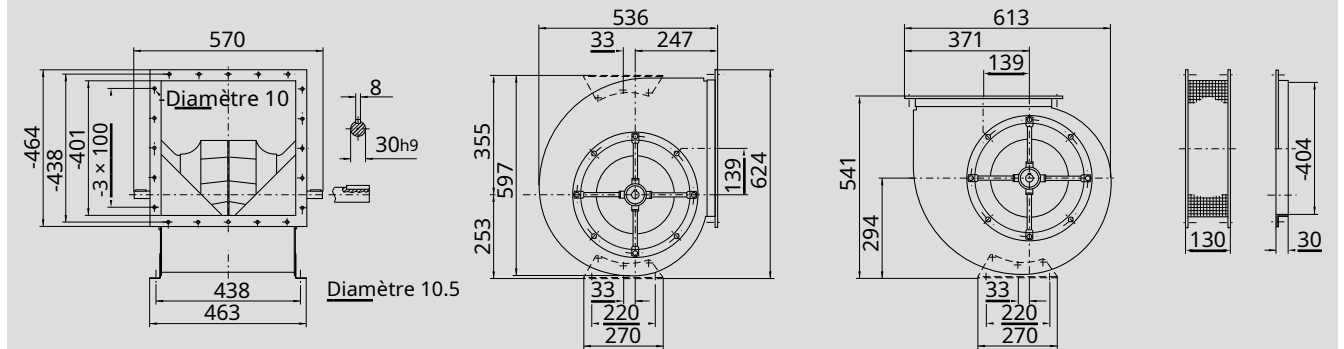
RZR11-0315 24kg



RZR12-0315 27 kg



RZR19-0315 28kg



RZR_-0355

La performance certifiée est pour une installation de type B - entrée libre, sortie canalisée. La puissance nominale (kW) n'inclut pas les pertes de transmission.

Les évaluations de performance n'incluent pas les effets des dépendances (accessoires).

données techniques

Données de la turbine

Diamètre de la roue	Dr	363 mm
Nombre de lames	z	12
Moment d'inertie	J	0,220 kgm ²

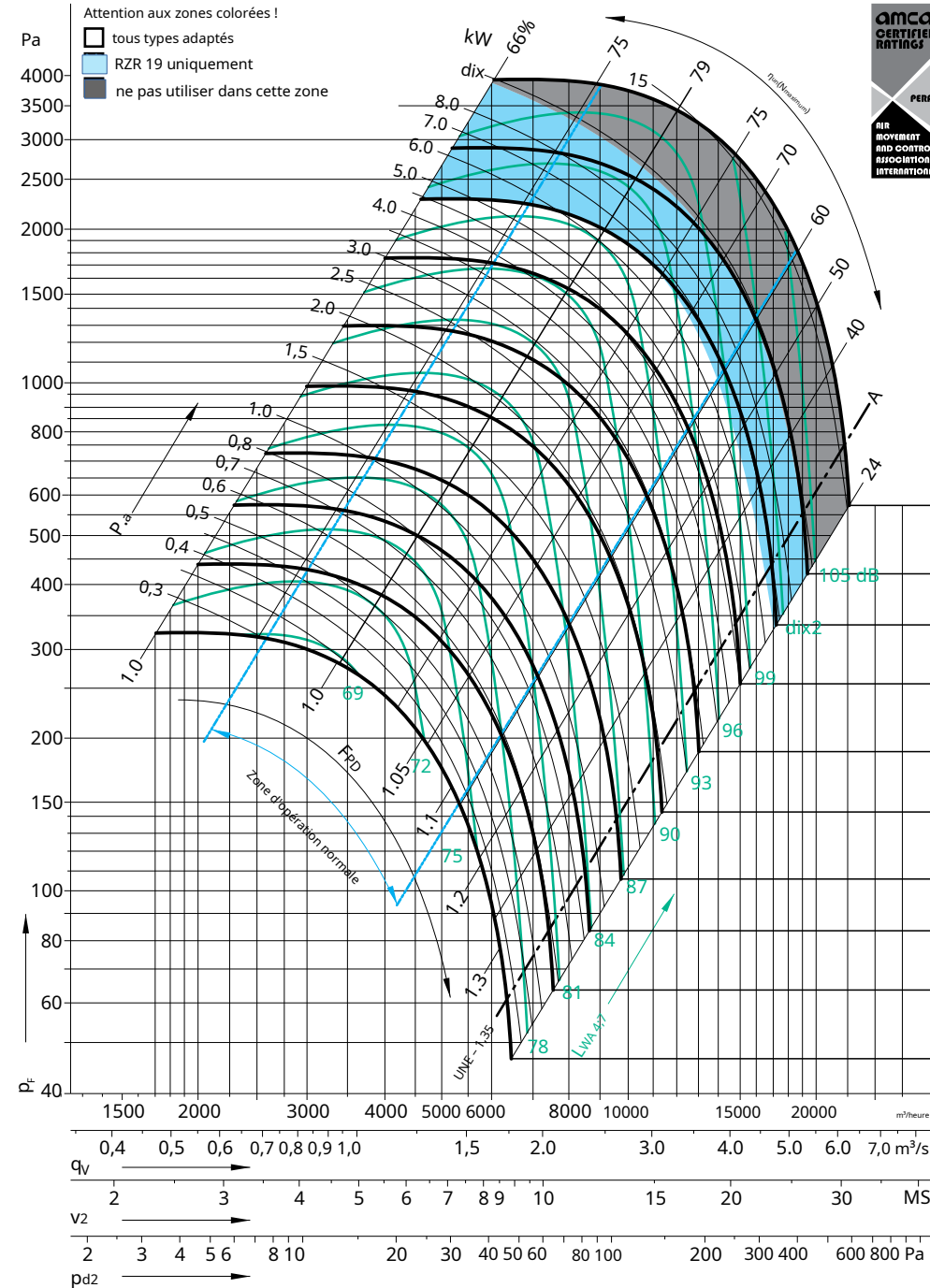
Données de la turbine

Poids de la turbine	m	9.1 kg
Densité des médias	P1	1,2 kg/m ³
Classe de tolérance (DIN 24166)		1

Limites de vitesse N_{maximum} pour exécution ATEX

RZR 11/12	3110 1/minute
RZR19	3555 1/minute

Courbes de performances

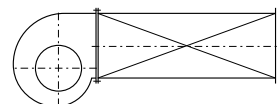


Nicotra Gebhardt GmbH certifie que le ventilateur présenté ici est autorisé à porter le sceau AMCA.

Les notes indiquées sont basées sur des tests et des procédures effectuées conformément à la publication AMCA 211 et sont conformes aux exigences du programme de notations certifiées AMCA.

Le sceau AMCA Certified Ratings s'applique uniquement aux évaluations de performances aériennes.

Mesuré dans l'installation B selon la norme ISO 5801 :



Niveau de puissance acoustique relatif côté entrée L_{wrel4} aux fréquences centrales d'octave f_c

63	125	250	500	1000	2000	4000	8000	Hz
0	2	0	-3	-6	-9	-12	-19	dB
-2	1	-2	-3	-6	-8	-14	-20	dB
-3	0	-1	-3	-6	-8	-14	-21	dB
-5	-3	-3	-3	-6	-7	-13	-21	dB
63	125	250	500	1000	2000	4000	8000	Hz
-2	-1	-3	-1	-6	-10	-15	-21	dB
-7	-4	-5	-1	-6	-9	-14	-21	dB
-10	-7	-8	-1	-5	-8	-13	-21	dB
-10	-8	-8	-2	-6	-8	-11	-18	dB

Niveau de puissance acoustique relatif côté refoulement L_{wrel4} aux fréquences centrales d'octave f_c

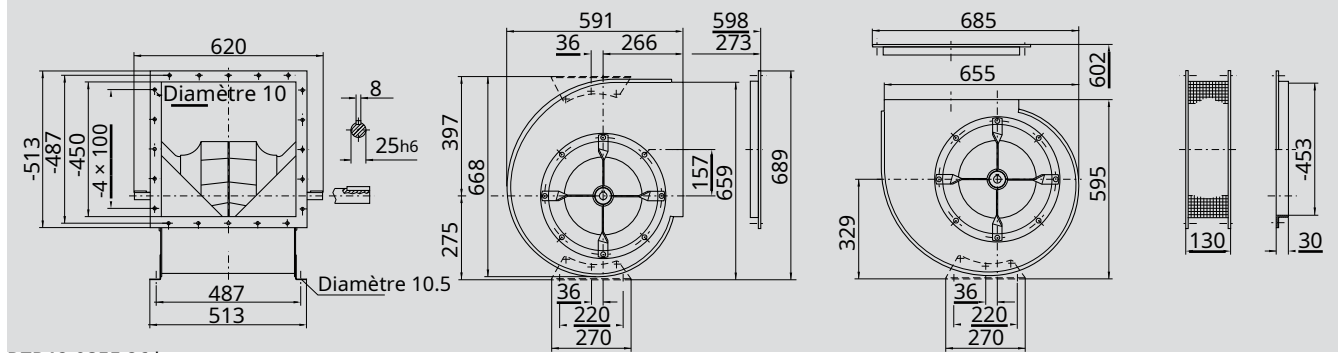
63	125	250	500	1000	2000	4000	8000	Hz
13	7	4	-3	-8	-14	-17	-25	dB
10	5	3	-2	-7	-13	-17	-25	dB
7	2	2	-2	-6	-12	-18	-27	dB
5	1	1	-2	-6	-10	-17	-27	dB
63	125	250	500	1000	2000	4000	8000	Hz
11	4	2	0	-7	-12	-17	-24	dB
7	1	-2	-3	-6	-10	-15	-23	dB
3	-2	-4	-3	-5	-9	-14	-23	dB
2	-3	-5	-3	-5	-9	-12	-21	dB

Vitesse	Point de service qVopt
≤2105 1/min	≤0,8
	>0,8-1,2
	>1,2-1,6
	>1,6
Vitesse	Point de service qVopt
>2105 1/min	≤0,8
	>0,8-1,2
	>1,2-1,6
	>1,6

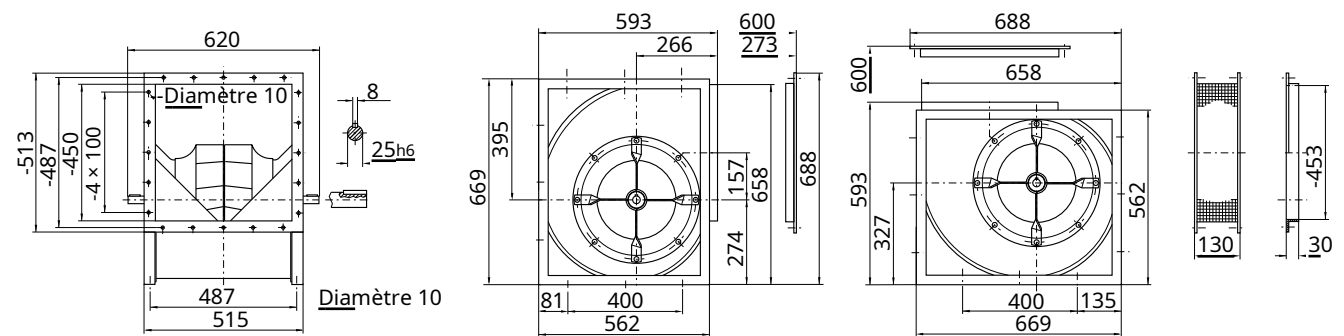
RZR_-0355

Dimensions en mm, sous réserve de modifications.

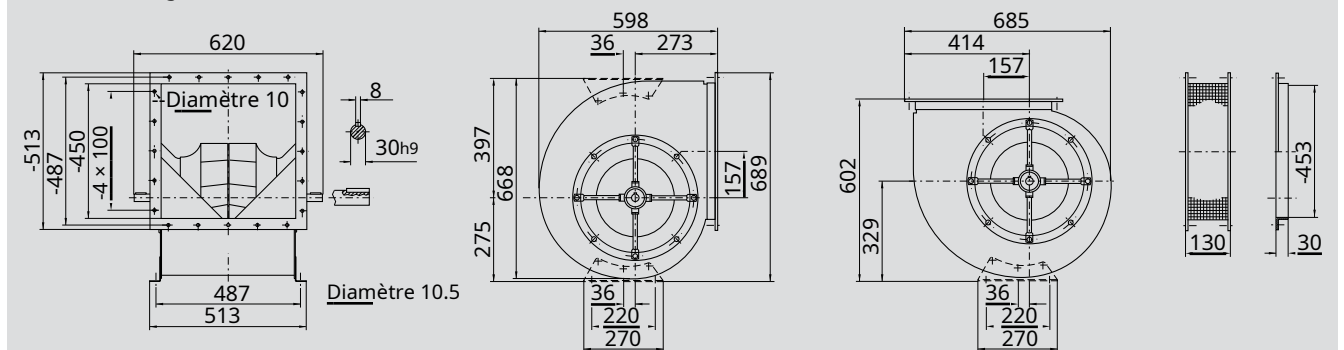
RZR11-0355 33kg



RZR12-0355 36 kg



RZR19-0355 39 kg



RZR_-0400

La performance certifiée est pour une installation de type B - entrée libre, sortie canalisée. La puissance nominale (kW) n'inclut pas les pertes de transmission.

Les évaluations de performance n'incluent pas les effets des dépendances (accessoires).

données techniques

Données de la turbine

Diamètre de la roue	Dr	406 mm
Nombre de lames	z	12
Moment d'inertie	J	0,33 kgm ²

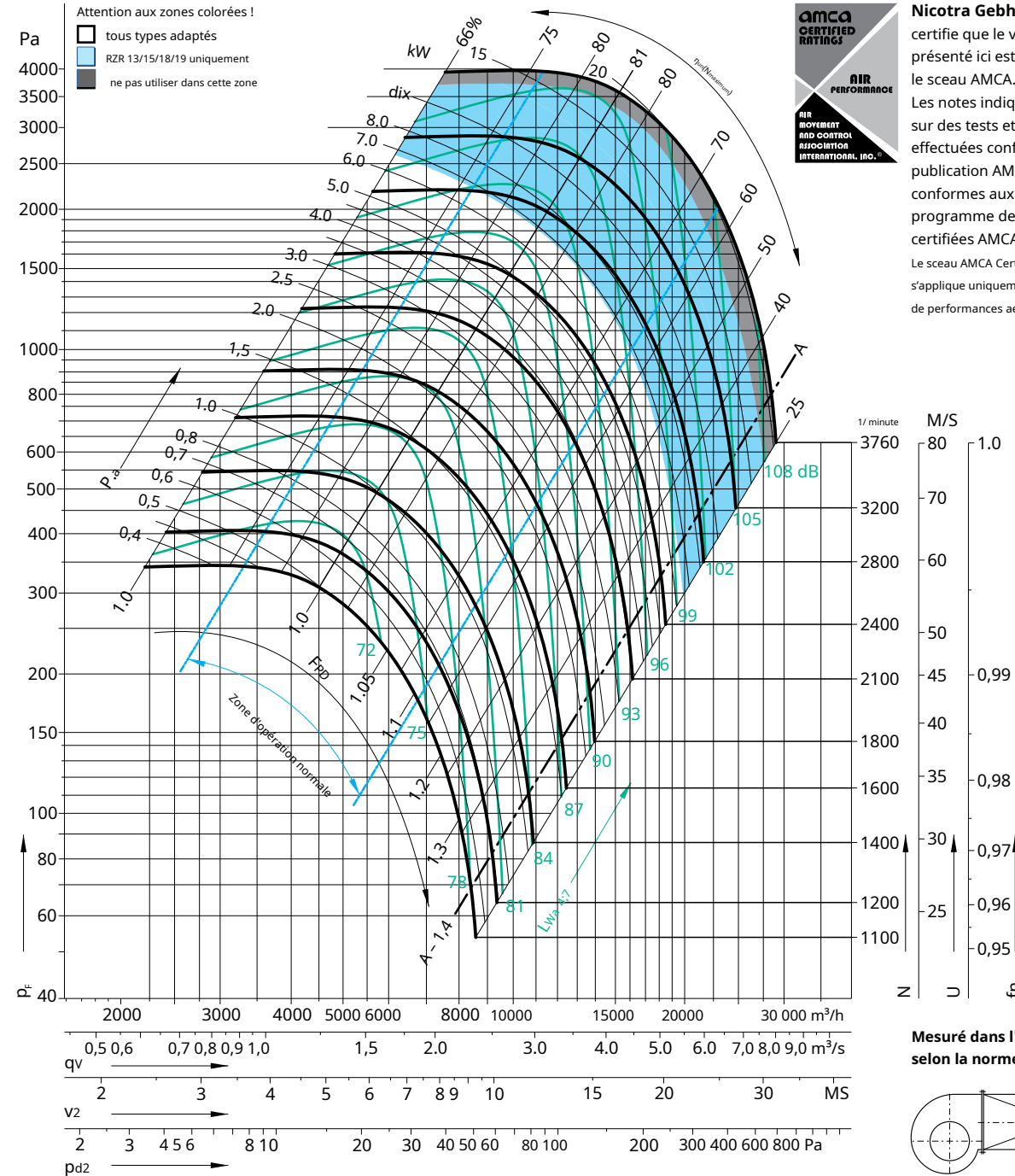
Données de la turbine

Poids de la turbine	m	10.5 kg
Densité des médias	P1	1,2 kg/m ³
Classe de tolérance (DIN 24166)		1

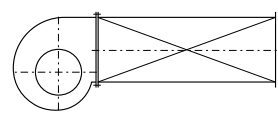
Limites de vitesse N_{maximum} pour exécution ATEX

RZR 11/12	2552	1/minute
RZR18	2913	1/minute
RZR13	3145	1/minute

Courbes de performances



Mesuré dans l'installation B selon la norme ISO 5801 :



Niveau de puissance acoustique relatif côté entrée L_{wrel} aux fréquences centrales d'octave f_c

63	125	250	500	1000	2000	4000	8000	Hz
0	2	0	-3	-6	-9	-12	-19	dB
-2	1	-2	-3	-6	-8	-14	-20	dB
-3	0	-1	-3	-6	-8	-14	-21	dB
-5	-3	-3	-3	-6	-7	-13	-21	dB
63	125	250	500	1000	2000	4000	8000	Hz
-2	-1	-3	-1	-6	-10	-15	-21	dB
-7	-4	-5	-1	-6	-9	-14	-21	dB
-10	-7	-8	-1	-5	-8	-13	-21	dB
-10	-8	-8	-2	-6	-8	-11	-18	dB

Niveau de puissance acoustique relatif côté refoulement L_{wrel} aux fréquences centrales d'octave f_c

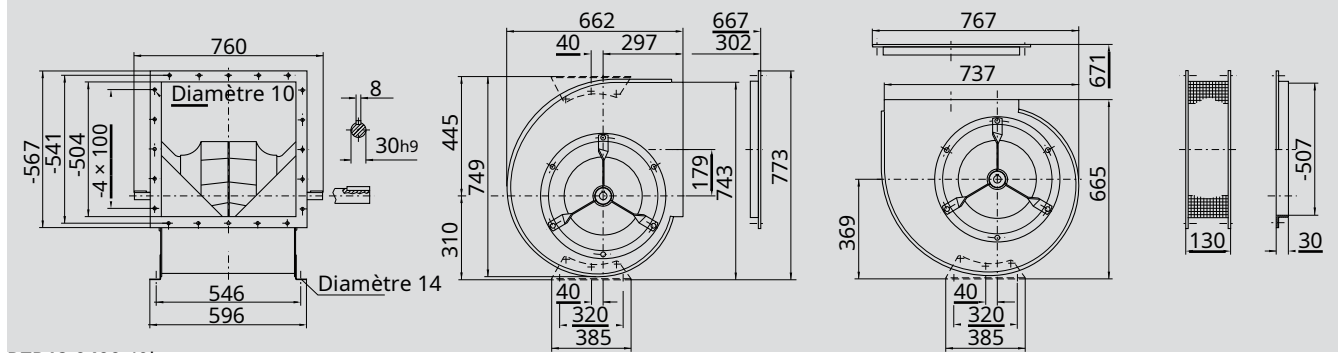
63	125	250	500	1000	2000	4000	8000	Hz
13	7	4	-3	-8	-14	-17	-25	dB
10	5	3	-2	-7	-13	-17	-25	dB
7	2	2	-2	-6	-12	-18	-27	dB
5	1	1	-2	-6	-10	-17	-27	dB
63	125	250	500	1000	2000	4000	8000	Hz
11	4	2	0	-7	-12	-17	-24	dB
7	1	-2	-3	-6	-10	-15	-23	dB
3	-2	-4	-3	-5	-9	-14	-23	dB
2	-3	-5	-3	-5	-9	-12	-21	dB

Vitesse	Point de service qVopt
≤1882 1/minute	≤0,8
	>0,8-1,2
	>1,2-1,6
	>1,6
Vitesse	Point de service qVopt
>1882 1/min	≤0,8
	>0,8-1,2
	>1,2-1,6
	>1,6

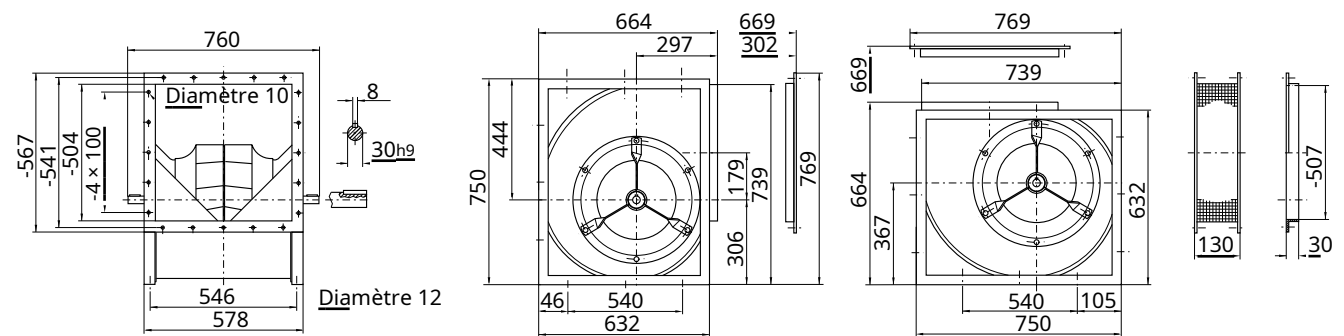
RZR_-0400

Dimensions en mm, sous réserve de modifications.

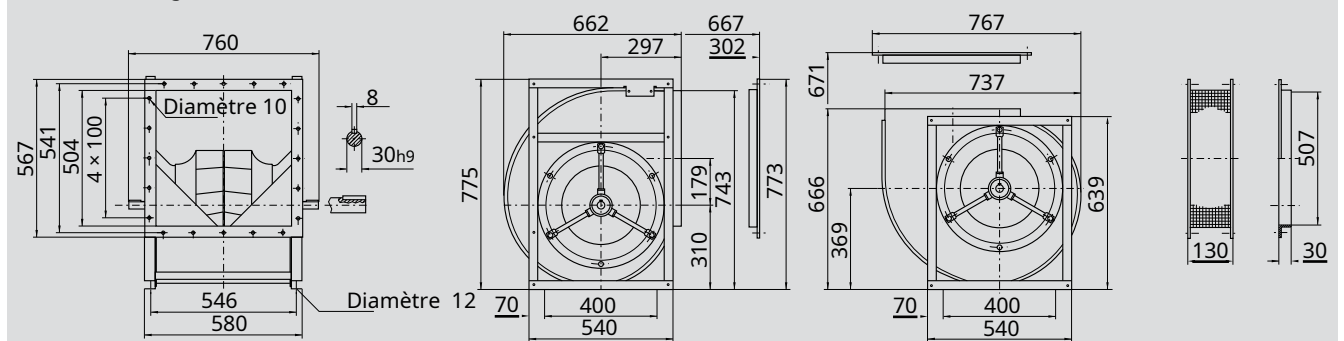
RZR11-0400 43 kg



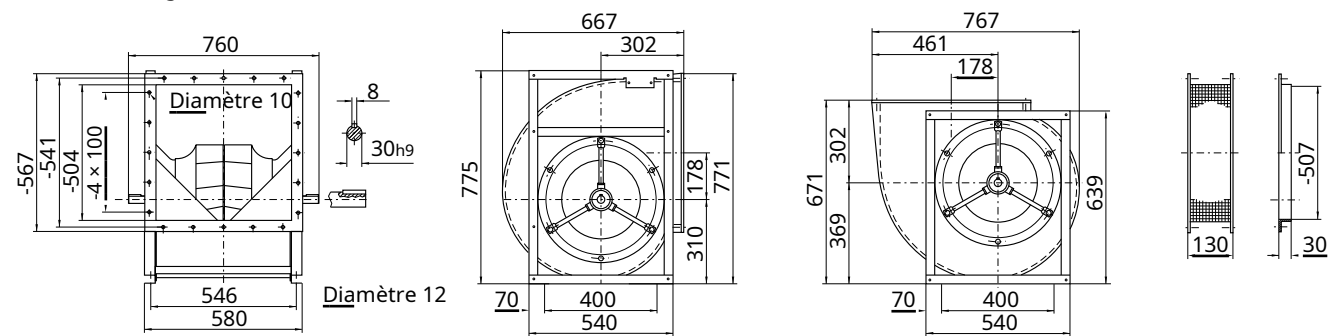
RZR12-0400 49kg



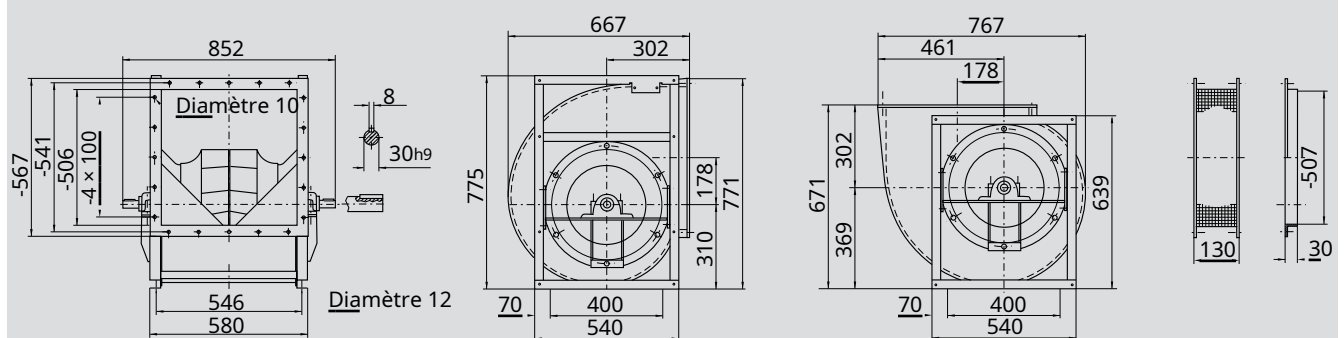
RZR15-0400 61 kg



RZR19-0400 66 kg



RZR18-0400 70 kg **RZR13-0400** 75 kg



RZR_-0450

La performance certifiée est pour une installation de type B - entrée libre, sortie canalisée. La puissance nominale (kW) n'inclut pas les pertes de transmission.

Les évaluations de performance n'incluent pas les effets des dépendances (accessoires).

données techniques

Données de la turbine

Diamètre de la roue	Dr	455 mm
Nombre de lames	z	12
Moment d'inertie	J	0,6 kgm ²

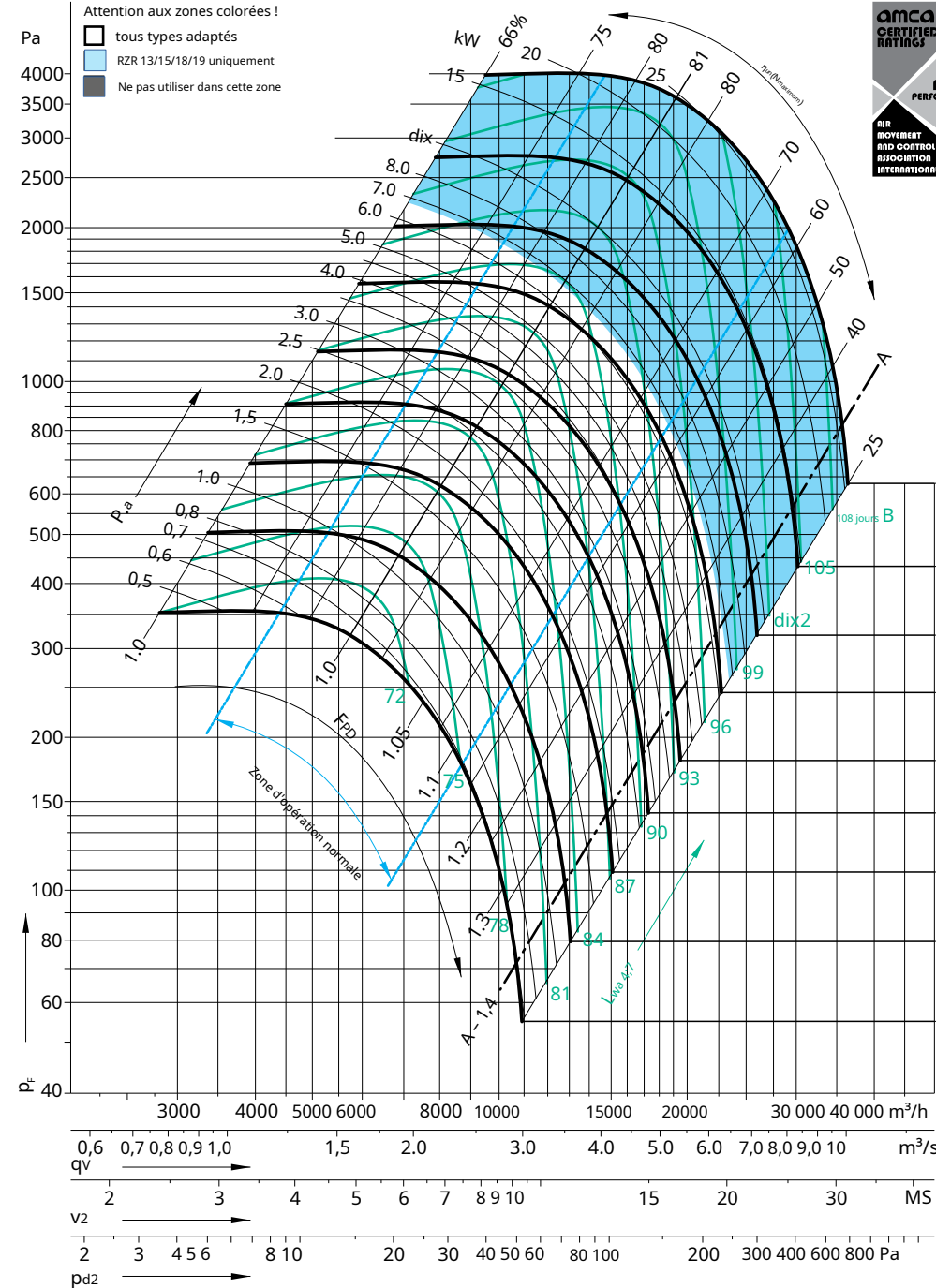
Données de la turbine

Poids de la turbine	m	15,8 kg
Densité des médias	P1	1,2 kg/m ³
Classe de tolérance (DIN 24166)		1

Limites de vitesse N_{maximum} pour exécution ATEX

RZR 11/12	2111	1/minute
RZR18	2410	1/minute
RZR13	2922	1/minute

Courbes de performances

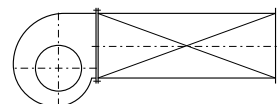


Nicotra Gebhardt GmbH certifie que le ventilateur présenté ici est autorisé à porter le sceau AMCA.

Les notes indiquées sont basées sur des tests et des procédures effectuées conformément à la publication AMCA 211 et sont conformes aux exigences du programme de notations certifiées AMCA.

Le sceau AMCA Certified Ratings s'applique uniquement aux évaluations de performances aériennes.

Mesuré dans l'installation B selon la norme ISO 5801 :



Niveau de puissance acoustique relatif côté entrée L_{wrel7} aux fréquences centrales d'octave f_c

63	125	250	500	1000	2000	4000	8000	Hz
0	2	0	-3	-6	-9	-12	-19	dB
-2	1	-2	-3	-6	-8	-14	-20	dB
-3	0	-1	-3	-6	-8	-14	-21	dB
-5	-3	-3	-3	-6	-7	-13	-21	dB
63	125	250	500	1000	2000	4000	8000	Hz
-2	-1	-3	-1	-6	-10	-15	-21	dB
-7	-4	-5	-1	-6	-9	-14	-21	dB
-10	-7	-8	-1	-5	-8	-13	-21	dB
-10	-8	-8	-2	-6	-8	-11	-18	dB

Niveau de puissance acoustique relatif côté refoulement L_{wrel4} aux fréquences centrales d'octave f_c

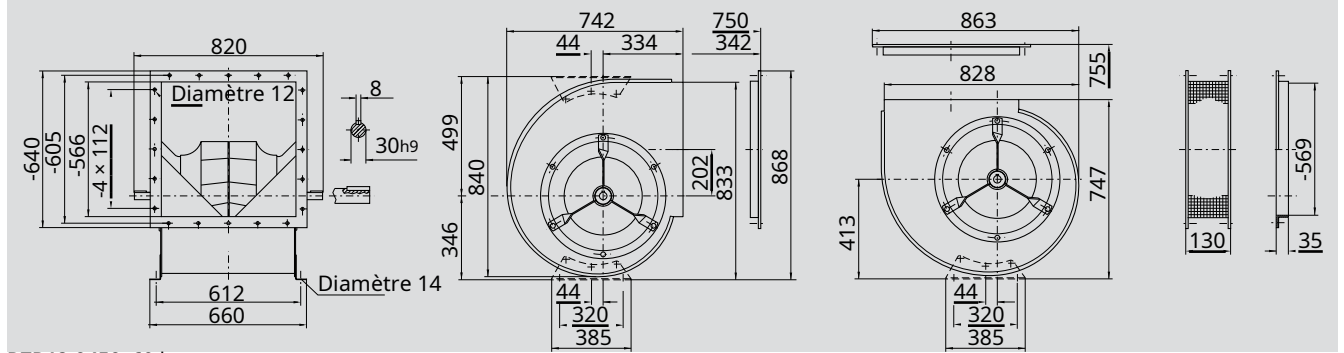
63	125	250	500	1000	2000	4000	8000	Hz
13	7	4	-3	-8	-14	-17	-25	dB
10	5	3	-2	-7	-13	-17	-25	dB
7	2	2	-2	-6	-12	-18	-27	dB
5	1	1	-2	-6	-10	-17	-27	dB
63	125	250	500	1000	2000	4000	8000	Hz
11	4	2	0	-7	-12	-17	-24	dB
7	1	-2	-3	-6	-10	-15	-23	dB
3	-2	-4	-3	-5	-9	-14	-23	dB
2	-3	-5	-3	-5	-9	-12	-21	dB

Vitesse	Point de service qVopt
≤1679 1/minute	≤0,8
	>0,8-1,2
	>1,2-1,6
	>1,6
Vitesse	Point de service qVopt
>1679 1/min	≤0,8
	>0,8-1,2
	>1,2-1,6
	>1,6

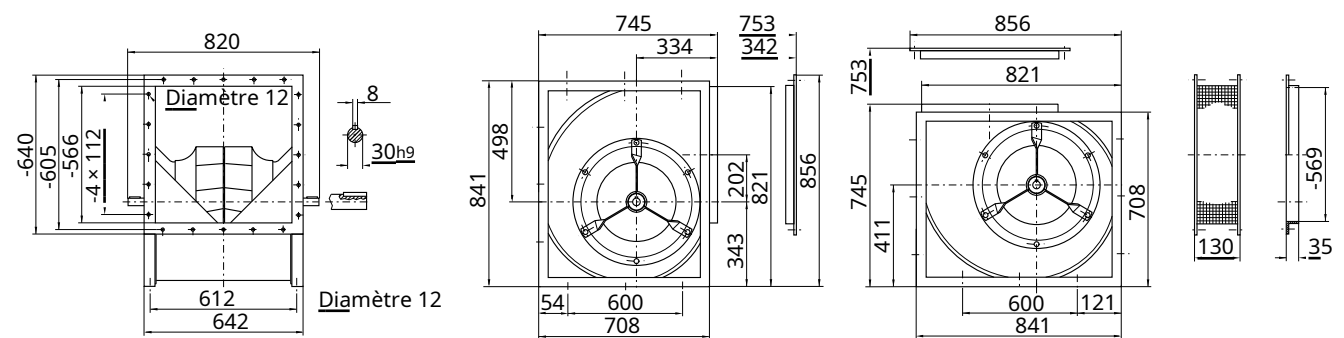
RZR_-0450

Dimensions en mm, sous réserve de modifications.

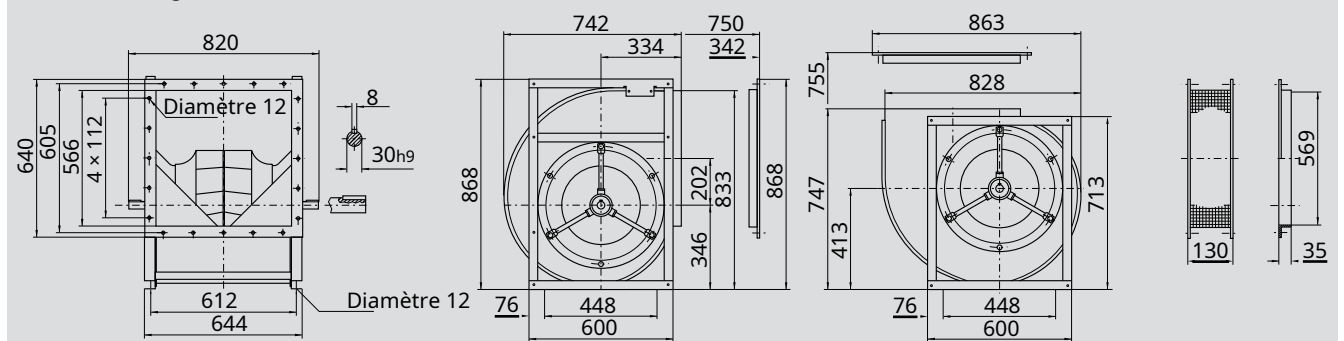
RZR11-0450 54 kg



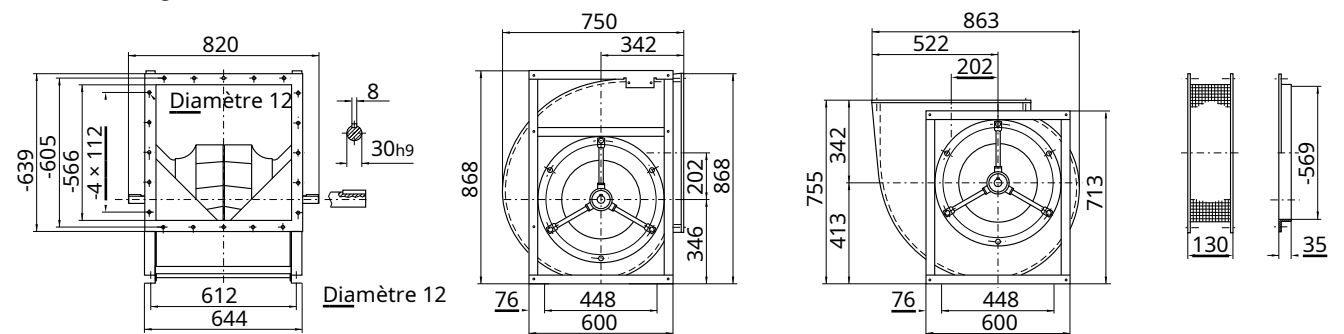
RZR12-0450 60 kg



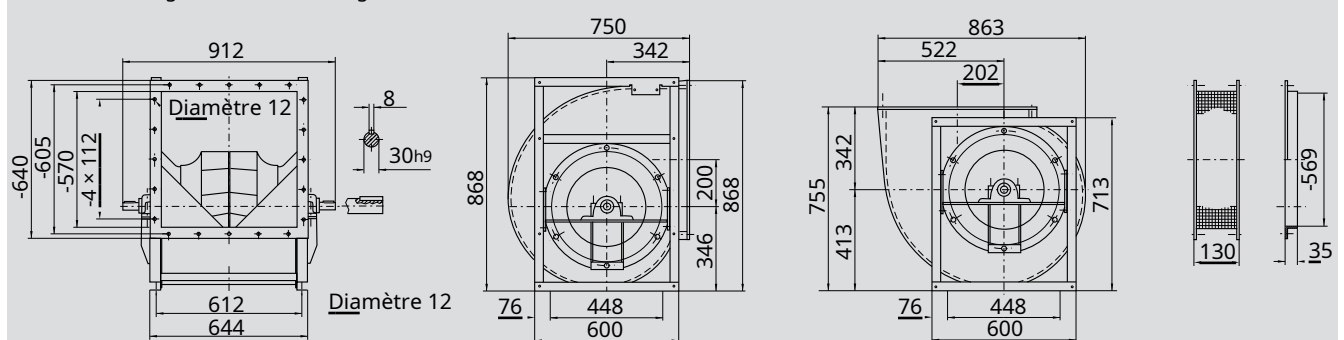
RZR15-0450 73 kg



RZR19-0450 82kg



RZR18-0450 83kg **RZR13-0450** 92 kg



RZR_-0500

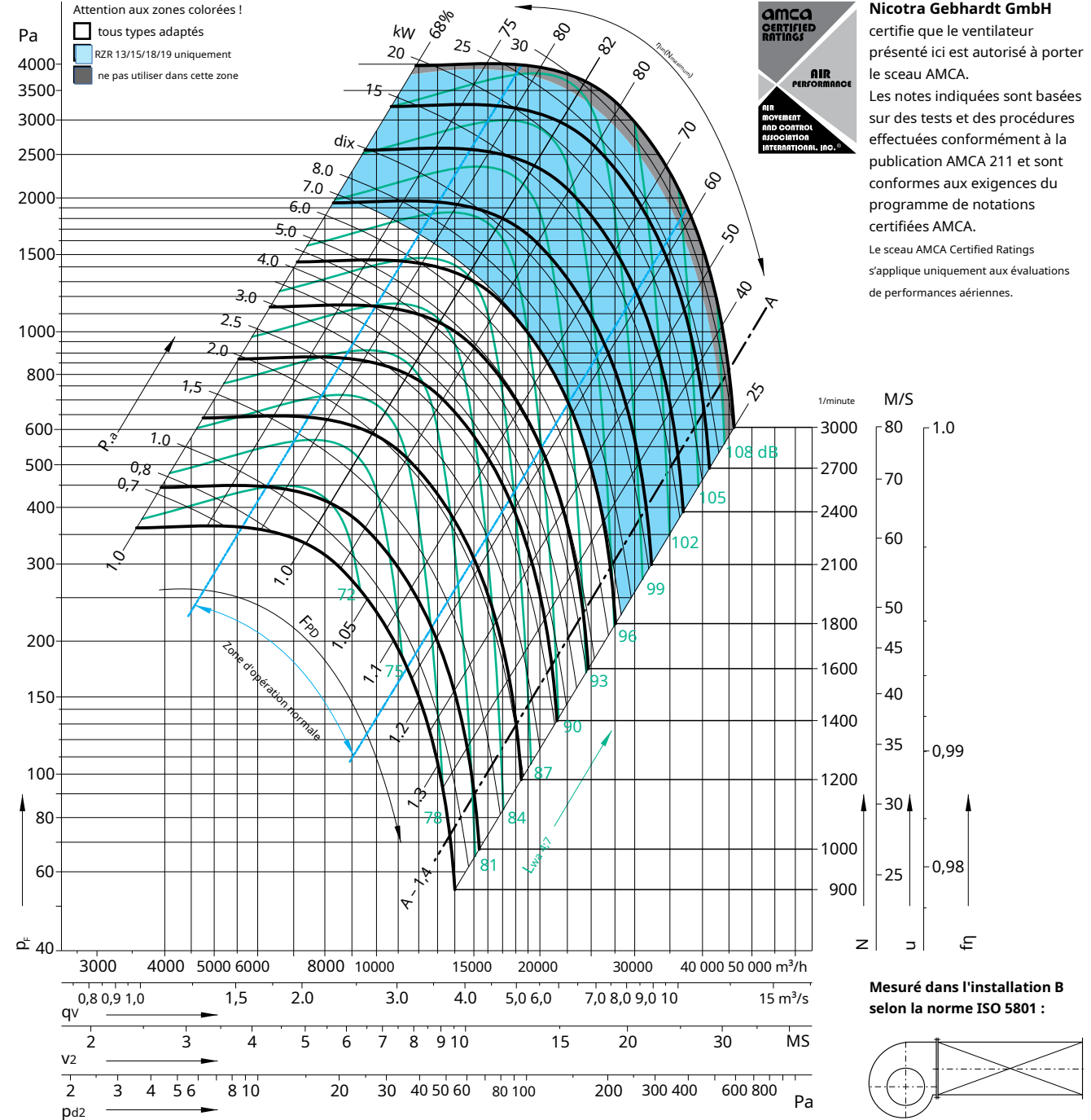
La performance certifiée est pour une installation de type B - entrée libre, sortie canalisée. La puissance nominale (kW) n'inclut pas les pertes de transmission.

Les évaluations de performance n'incluent pas les effets des dépendances (accessoires).

données techniques

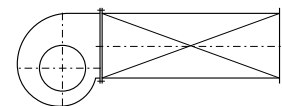
Données de la turbine			Données de la turbine			Limites de vitesse N _{maximum} pour exécution ATEX		
Diamètre de la roue	Dr	510 mm	Poids de la turbine	m	19.9 kg	RZR 11/12	1752	1/minute
Nombre de lames	z	12	Densité des médias	P1	1,2 kg/m ³	RZR18	2000	1/minute
Moment d'inertie	J	0,9 kgm ²	Classe de tolérance (DIN 24166)		1	RZR13	2534	1/minute

Courbes de performances



Nicotra Gebhardt GmbH certifie que le ventilateur présenté ici est autorisé à porter le sceau AMCA. Les notes indiquées sont basées sur des tests et des procédures effectuées conformément à la publication AMCA 211 et sont conformes aux exigences du programme de notations certifiées AMCA. Le sceau AMCA Certified Ratings s'applique uniquement aux évaluations de performances aériennes.

Mesuré dans l'installation B selon la norme ISO 5801 :



Niveau de puissance acoustique relatif côté entrée L_{wrel} aux fréquences centrales d'octave f_c

63	125	250	500	1000	2000	4000	8000	Hz
0	2	0	-3	-6	-9	-12	-19	dB
-2	1	-2	-3	-6	-8	-14	-20	dB
-3	0	-1	-3	-6	-8	-14	-21	dB
-5	-3	-3	-3	-6	-7	-13	-21	dB
63	125	250	500	1000	2000	4000	8000	Hz
-2	-1	-3	-1	-6	-10	-15	-21	dB
-7	-4	-5	-1	-6	-9	-14	-21	dB
-10	-7	-8	-1	-5	-8	-13	-21	dB
-10	-8	-8	-2	-6	-8	-11	-18	dB

Niveau de puissance acoustique relatif côté refoulement L_{wrel} aux fréquences centrales d'octave f_c

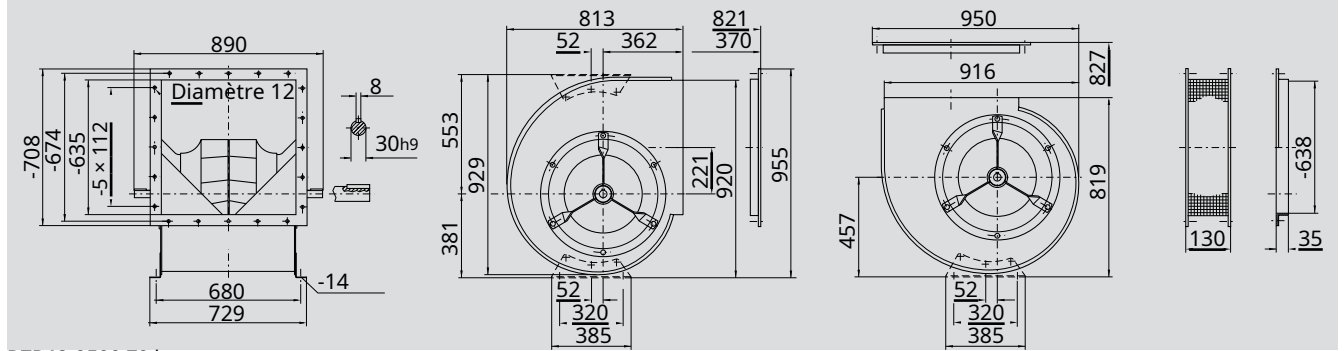
63	125	250	500	1000	2000	4000	8000	Hz
13	7	4	-3	-8	-14	-17	-25	dB
10	5	3	-2	-7	-13	-17	-25	dB
7	2	2	-2	-6	-12	-18	-27	dB
5	1	1	-2	-6	-10	-17	-27	dB
63	125	250	500	1000	2000	4000	8000	Hz
11	4	2	0	-7	-12	-17	-24	dB
7	1	-2	-3	-6	-10	-15	-23	dB
3	-2	-4	-3	-5	-9	-14	-23	dB
2	-3	-5	-3	-5	-9	-12	-21	dB

Vitesse	Point de service q _{Vopt}
≤1498 1/min	≤0,8
	>0,8-1,2
	<u>>1,2-1,6</u>
	>1,6 q
Vitesse	Point de service q _{Vopt}
> 1498 1/min	≤0,8
	>0,8-1,2
	<u>>1,2-1,6</u>
	>1,6

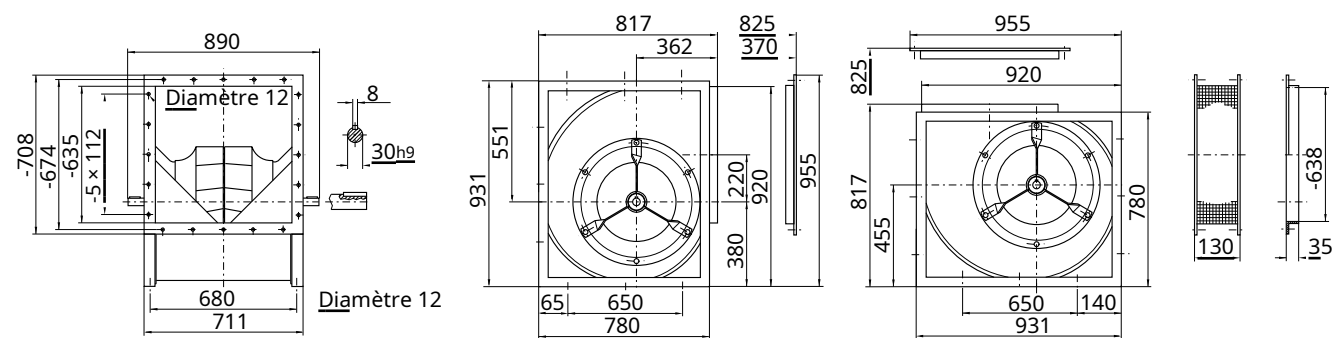
RZR_-0500

Dimensions en mm, sous réserve de modifications.

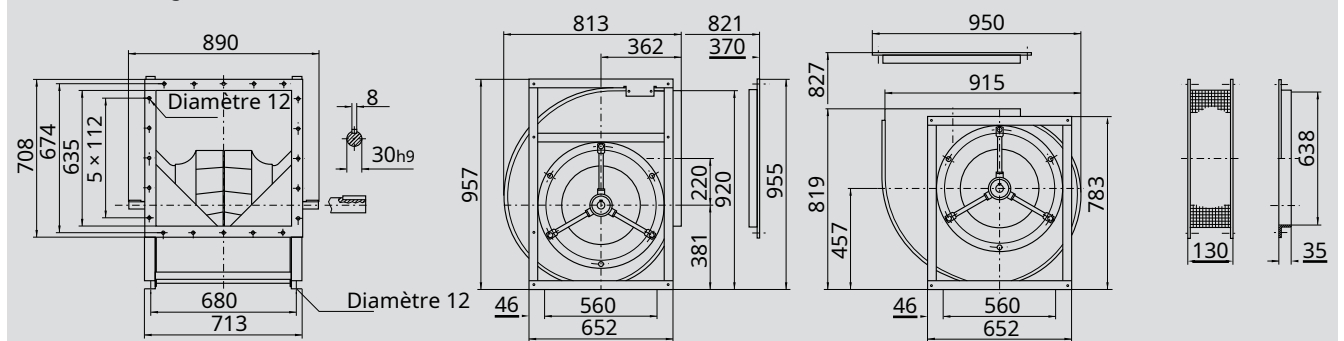
RZR11-0500 65 kg



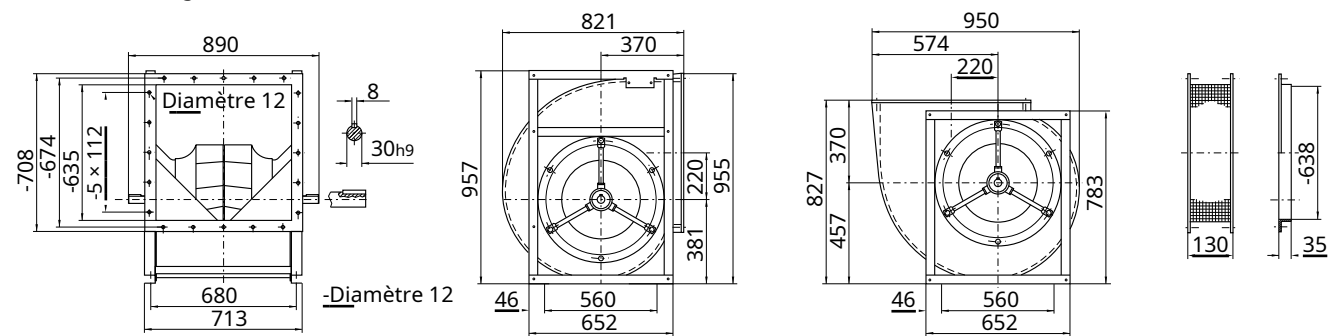
RZR12-0500 72 kg



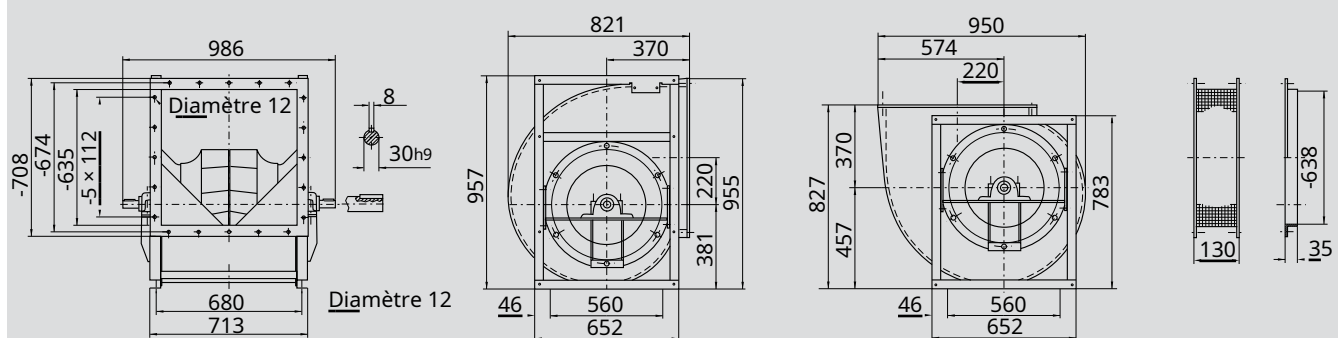
RZR15-0500 94 kg



RZR19-0500 105 kg



RZR18-0500 105 kg **RZR13-0500** 116 kg



RZR_-0560

La performance certifiée est pour une installation de type B - entrée libre, sortie canalisée. La puissance nominale (kW) n'inclut pas les pertes de transmission.

Les évaluations de performance n'incluent pas les effets des dépendances (accessoires).

données techniques

Données de la turbine

Diamètre de la roue	Dr	570 mm
Nombre de lames	z	12
Moment d'inertie	J	1.7 kgm ²

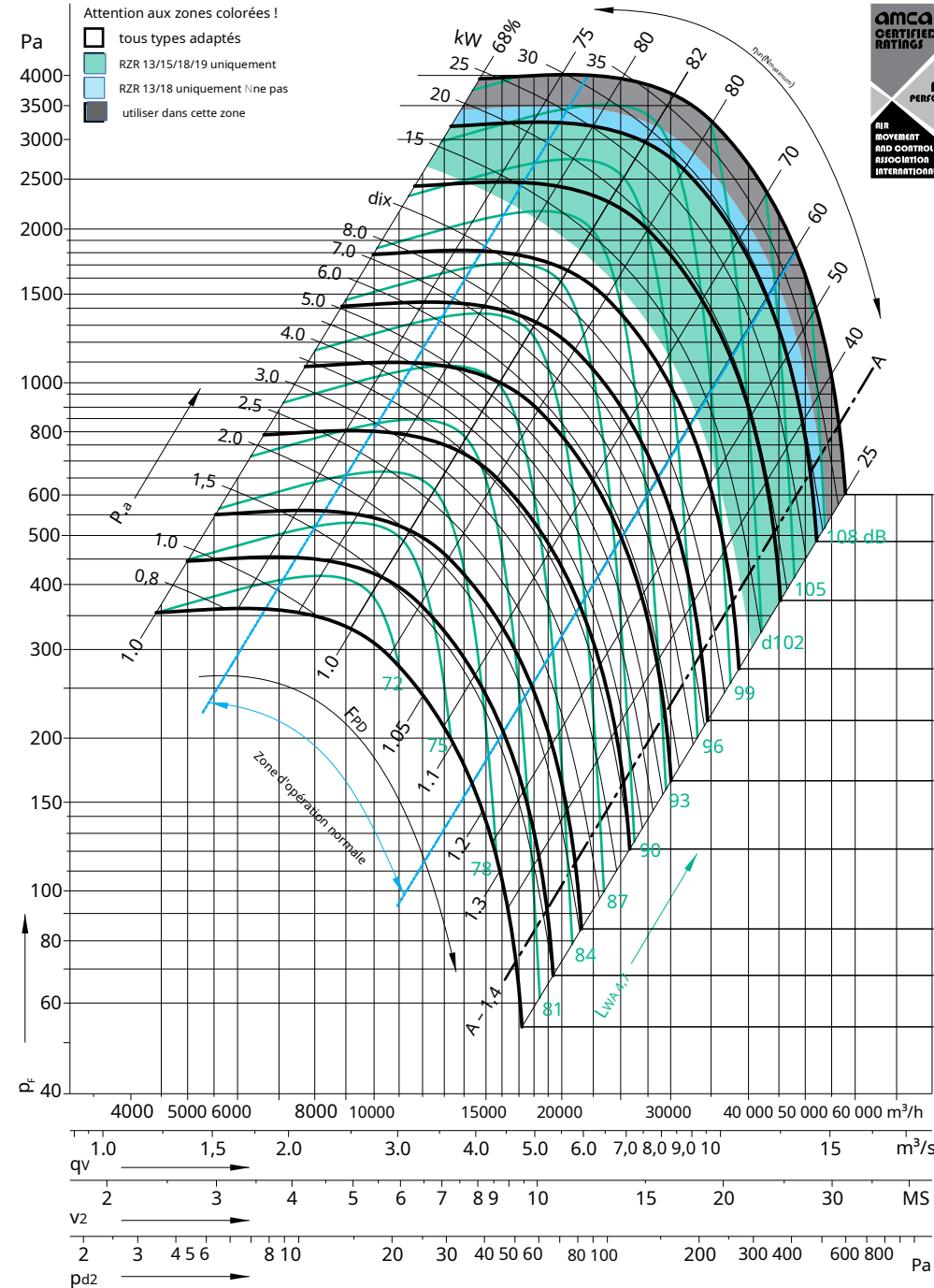
Données de la turbine

Poids de la turbine	m	30 kg
Densité des médias	P1	1,2 kg/m ³
Classe de tolérance (DIN 24166)		1

Limites de vitesse N_{maximum} pour exécution ATEX

RZR 12/11/18	1660 1/minute
RZR13	2163 1/minute

Courbes de performances

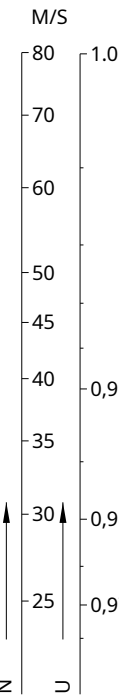


Nicotra Gebhardt GmbH

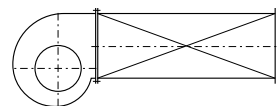
certifie que le ventilateur présenté ici est autorisé à porter le sceau AMCA.

Les notes indiquées sont basées sur des tests et des procédures effectuées conformément à la publication AMCA 211 et sont conformes aux exigences du programme de notations certifiées AMCA.

Le sceau AMCA Certified Ratings s'applique uniquement aux évaluations de performances aériennes.



Mesuré dans l'installation B selon la norme ISO 5801 :



Niveau de puissance acoustique relatif côté entrée L_{wrei7} aux fréquences centrales d'octave f_c

63	125	250	500	1000	2000	4000	8000	Hz
0	2	0	-3	-6	-9	-12	-19	dB
-2	1	-2	-3	-6	-8	-14	-20	dB
-3	0	-1	-3	-6	-8	-14	-21	dB
-5	-3	-3	-3	-6	-7	-13	-21	dB
63	125	250	500	1000	2000	4000	8000	Hz
-2	-1	-3	-1	-6	-10	-15	-21	dB
-7	-4	-5	-1	-6	-9	-14	-21	dB
-10	-7	-8	-1	-5	-8	-13	-21	dB
-10	-8	-8	-2	-6	-8	-11	-18	dB

Niveau de puissance acoustique relatif côté refoulement L_{wrei4} aux fréquences centrales d'octave f_c

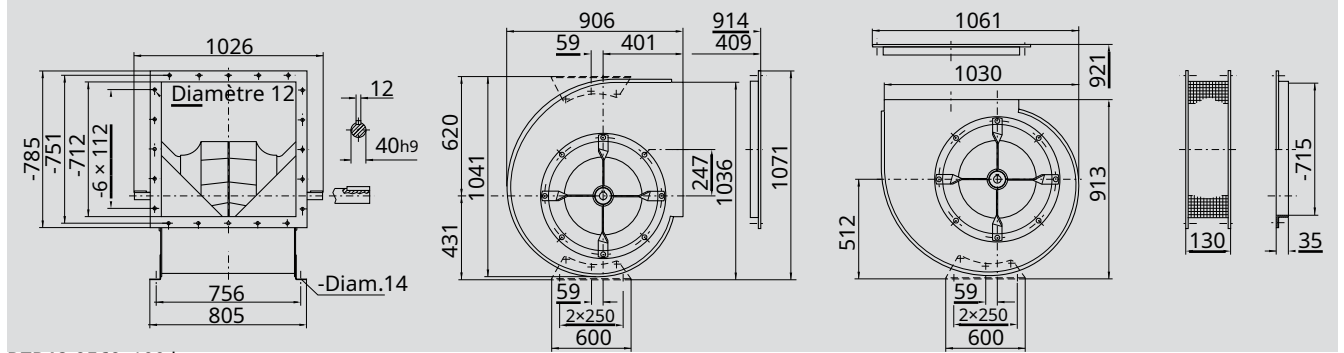
63	125	250	500	1000	2000	4000	8000	Hz
13	7	4	-3	-8	-14	-17	-25	dB
10	5	3	-2	-7	-13	-17	-25	dB
7	2	2	-2	-6	-12	-18	-27	dB
5	1	1	-2	-6	-10	-17	-27	dB
63	125	250	500	1000	2000	4000	8000	Hz
11	4	2	0	-7	-12	-17	-24	dB
7	1	-2	-3	-6	-10	-15	-23	dB
3	-2	-4	-3	-5	-9	-14	-23	dB
2	-3	-5	-3	-5	-9	-12	-21	dB

Vitesse	Point de service qVopt
≤1340 1/min	≤0,8
	>0,8-1,2
	>1,2-1,6
	>1,6
Vitesse	Point de service qVopt
>1340 1/mn	≤0,8
	>0,8-1,2
	>1,2-1,6
	>1,6

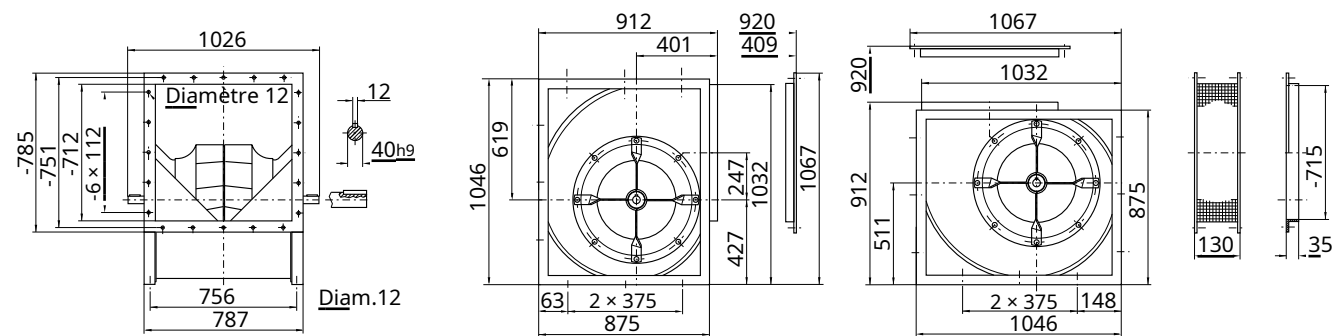
RZR_-0560

Dimensions en mm, sous réserve de modifications.

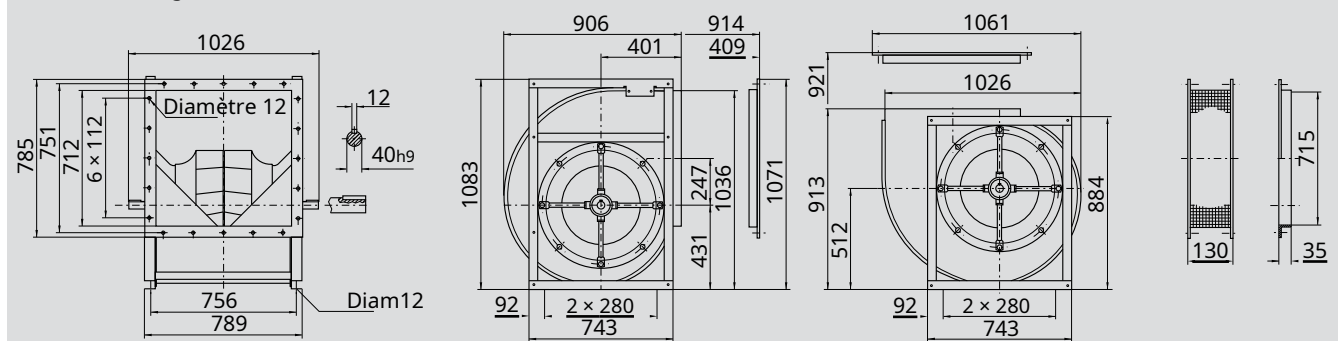
RZR11-0560 103kg



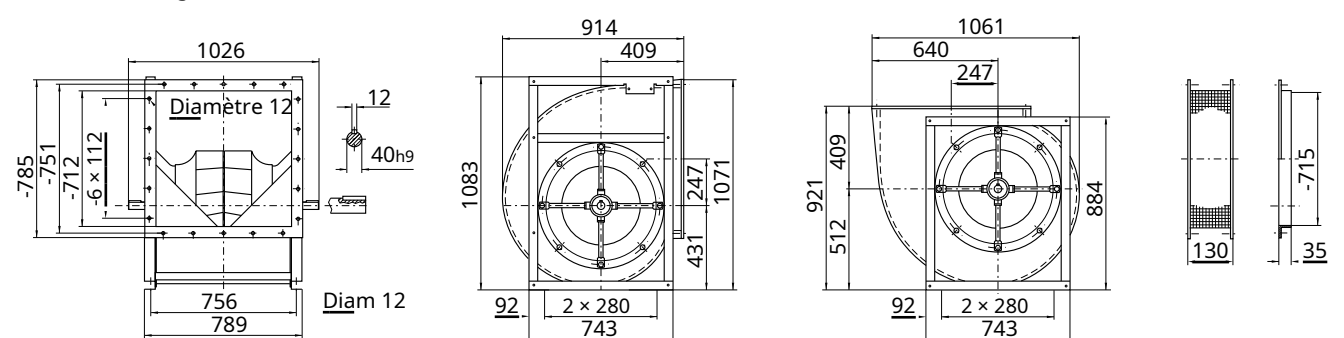
RZR12-0560 109 kg



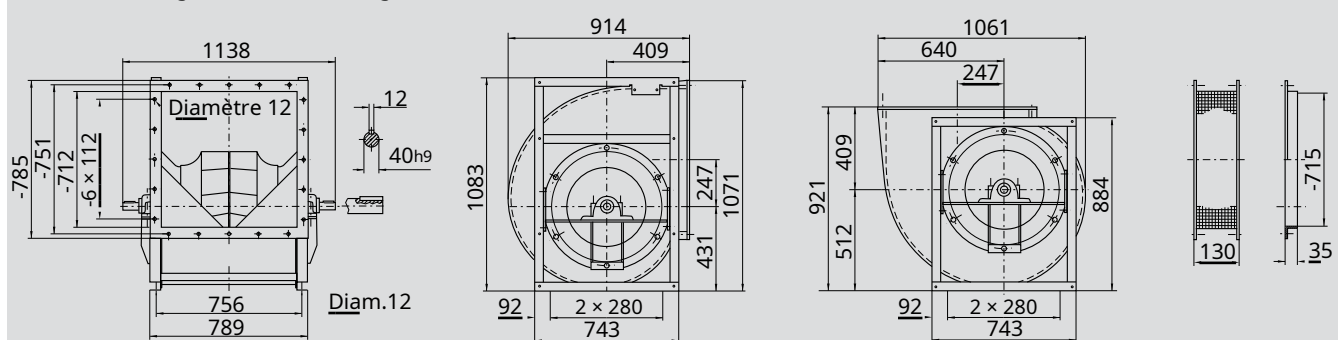
RZR15-0560 125kg



RZR19-0560 136 kg



RZR18-0560 140kg **RZR13-0560** 151kg



RZR_-0630

La performance certifiée est pour une installation de type B - entrée libre, sortie canalisée. La puissance nominale (kW) n'inclut pas les pertes de transmission.

Les évaluations de performance n'incluent pas les effets des dépendances (accessoires).

données techniques

Données de la turbine

Diamètre de la roue	Dr	640 mm
Nombre de lames	z	12
Moment d'inertie	J	2.4 kgm ²

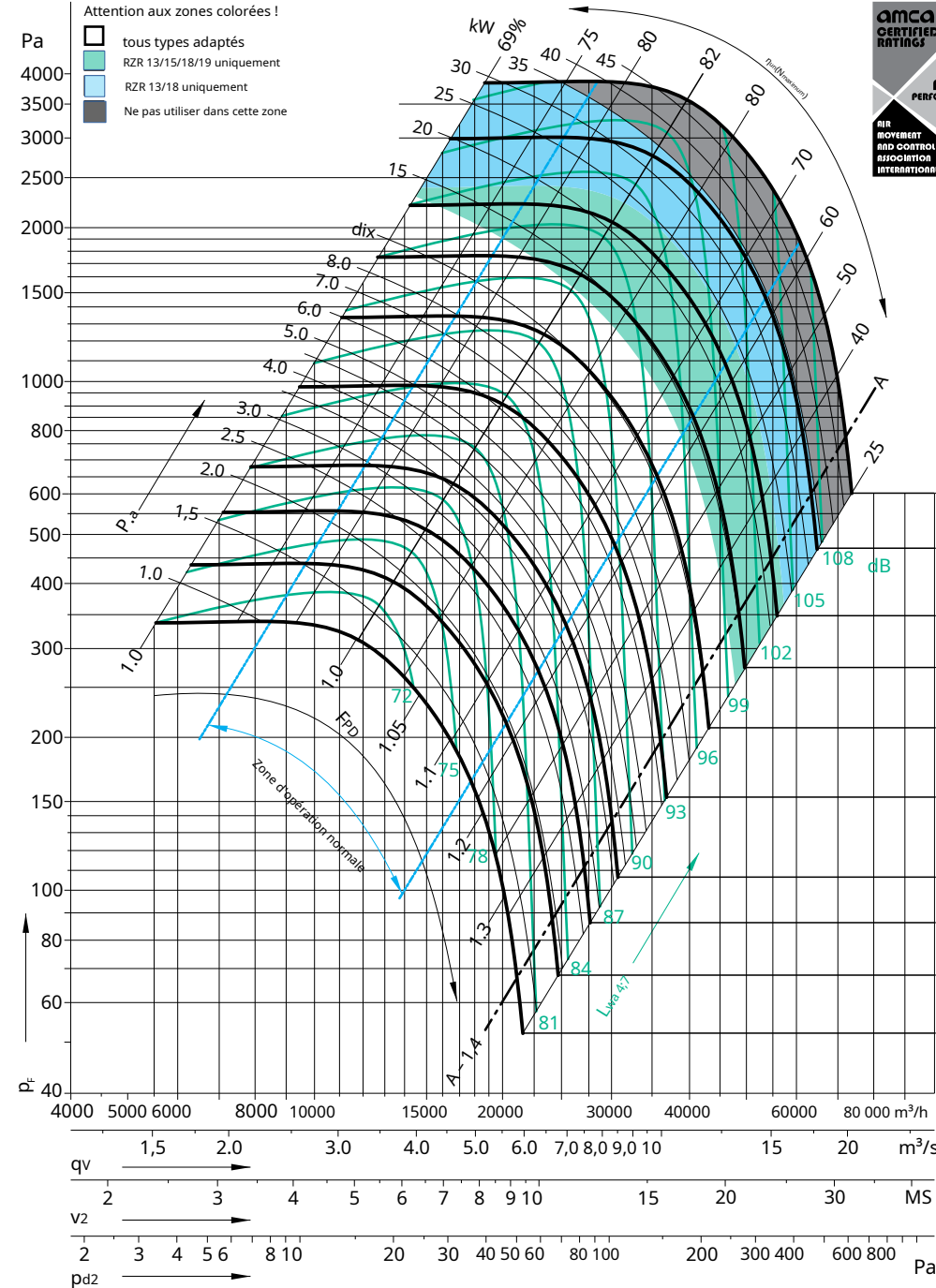
Données de la turbine

Poids de la turbine	m	38 kg
Densité des médias	P1	1,2 kg/m ³
Classe de tolérance (DIN 24166)		1

Limites de vitesse N_{maximum} pour exécution ATEX

RZR 12/11/18	1367	1/minute
RZR13	2055	1/minute

Courbes de performances

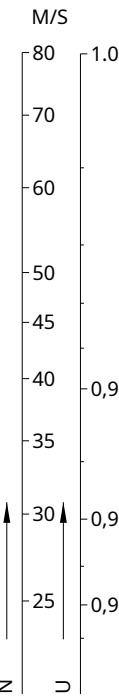


Nicotra Gebhardt GmbH

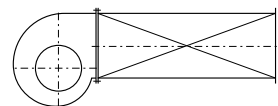
certifie que le ventilateur présenté ici est autorisé à porter le sceau AMCA.

Les notes indiquées sont basées sur des tests et des procédures effectuées conformément à la publication AMCA 211 et sont conformes aux exigences du programme de notations certifiées AMCA.

Le sceau AMCA Certified Ratings s'applique uniquement aux évaluations de performances aériennes.



Mesuré dans l'installation B selon la norme ISO 5801 :



Niveau de puissance acoustique relatif côté entrée L_{wrel} aux fréquences centrales d'octave f_c

63	125	250	500	1000	2000	4000	8000	Hz
0	2	0	-3	-6	-9	-12	-19	dB
-2	1	-2	-3	-6	-8	-14	-20	dB
-3	0	-1	-3	-6	-8	-14	-21	dB
-5	-3	-3	-3	-6	-7	-13	-21	dB
63	125	250	500	1000	2000	4000	8000	Hz
-2	-1	-3	-1	-6	-10	-15	-21	dB
-7	-4	-5	-1	-6	-9	-14	-21	dB
-10	-7	-8	-1	-5	-8	-13	-21	dB
-10	-8	-8	-2	-6	-8	-11	-18	dB

Niveau de puissance acoustique relatif côté refoulement L_{wrel} aux fréquences centrales d'octave f_c

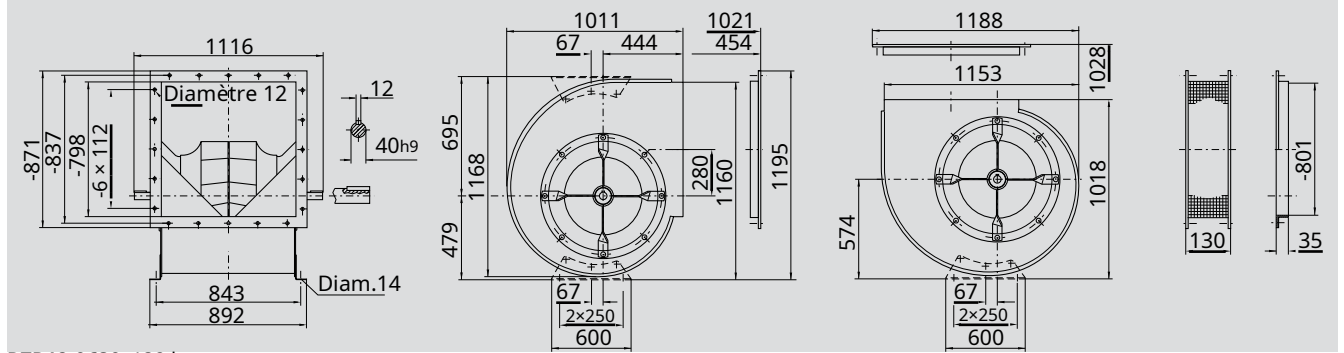
63	125	250	500	1000	2000	4000	8000	Hz
13	7	4	-3	-8	-14	-17	-25	dB
10	5	3	-2	-7	-13	-17	-25	dB
7	2	2	-2	-6	-12	-18	-27	dB
5	1	1	-2	-6	-10	-17	-27	dB
63	125	250	500	1000	2000	4000	8000	Hz
11	4	2	0	-7	-12	-17	-24	dB
7	1	-2	-3	-6	-10	-15	-23	dB
3	-2	-4	-3	-5	-9	-14	-23	dB
2	-3	-5	-3	-5	-9	-12	-21	dB

Vitesse	Point de service qVopt
≤1194 1/min	≤0,8
	>0,8-1,2
	>1,2-1,6
	>1,6
Vitesse	Point de service qVopt
>1194 1/min	≤0,8
	>0,8-1,2
	>1,2-1,6
	>1,6

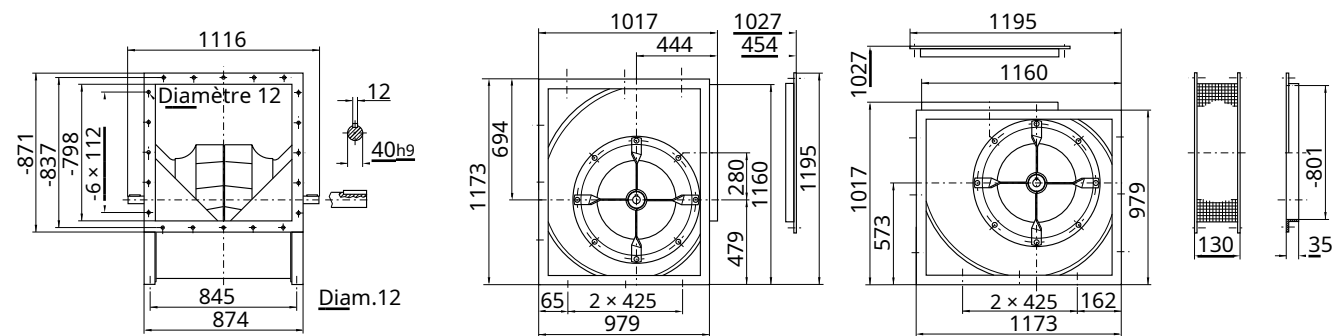
RZR_-0630

Dimensions en mm, sous réserve de modifications.

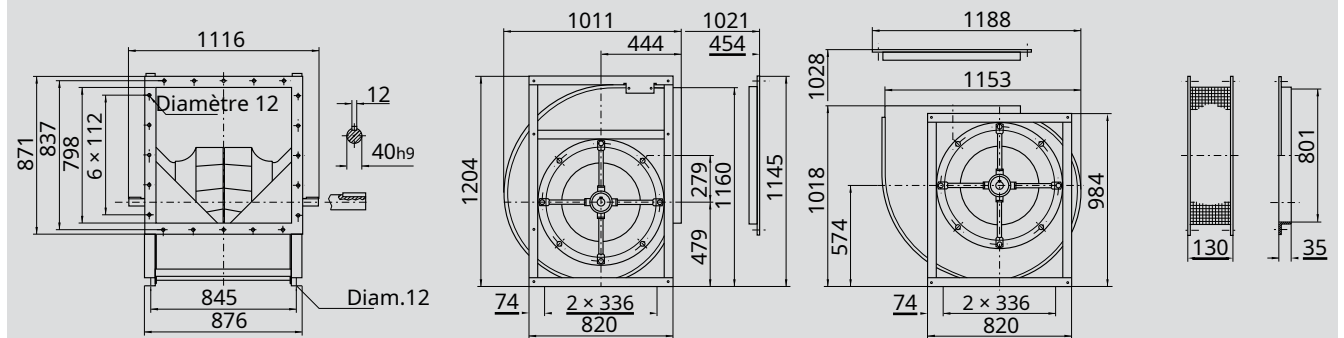
RZR11-0630 124kg



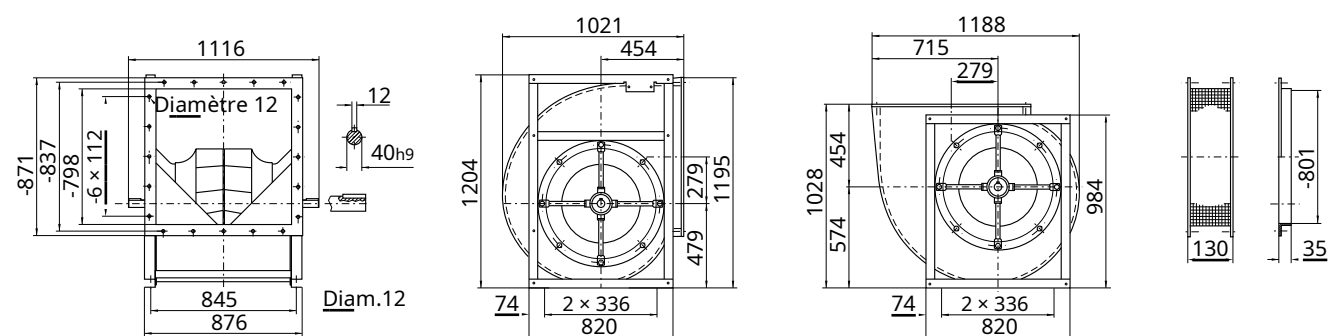
RZR12-0630 132 kg



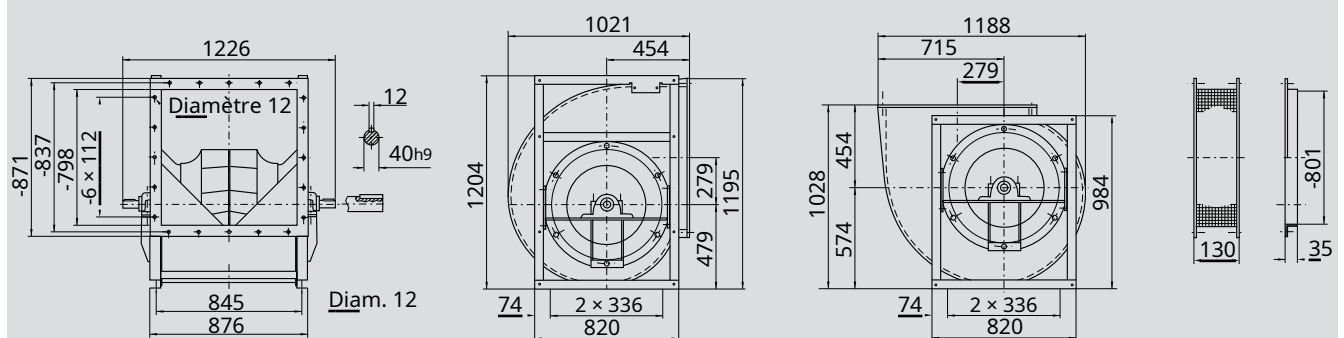
RZR15-0630 149kg



RZR19-0630 162 kg



RZR18-0630 167 kg **RZR13-0630** 180kg



RZR_-0710

La performance certifiée est pour une installation de type B - entrée libre, sortie canalisée. La puissance nominale (kW) n'inclut pas les pertes de transmission.

Les évaluations de performance n'incluent pas les effets des dépendances (accessoires).

données techniques

Données de la turbine

Diamètre de la roue	Dr	718 mm
Nombre de lames	z	12
Moment d'inertie	J	4.8 kgm ²

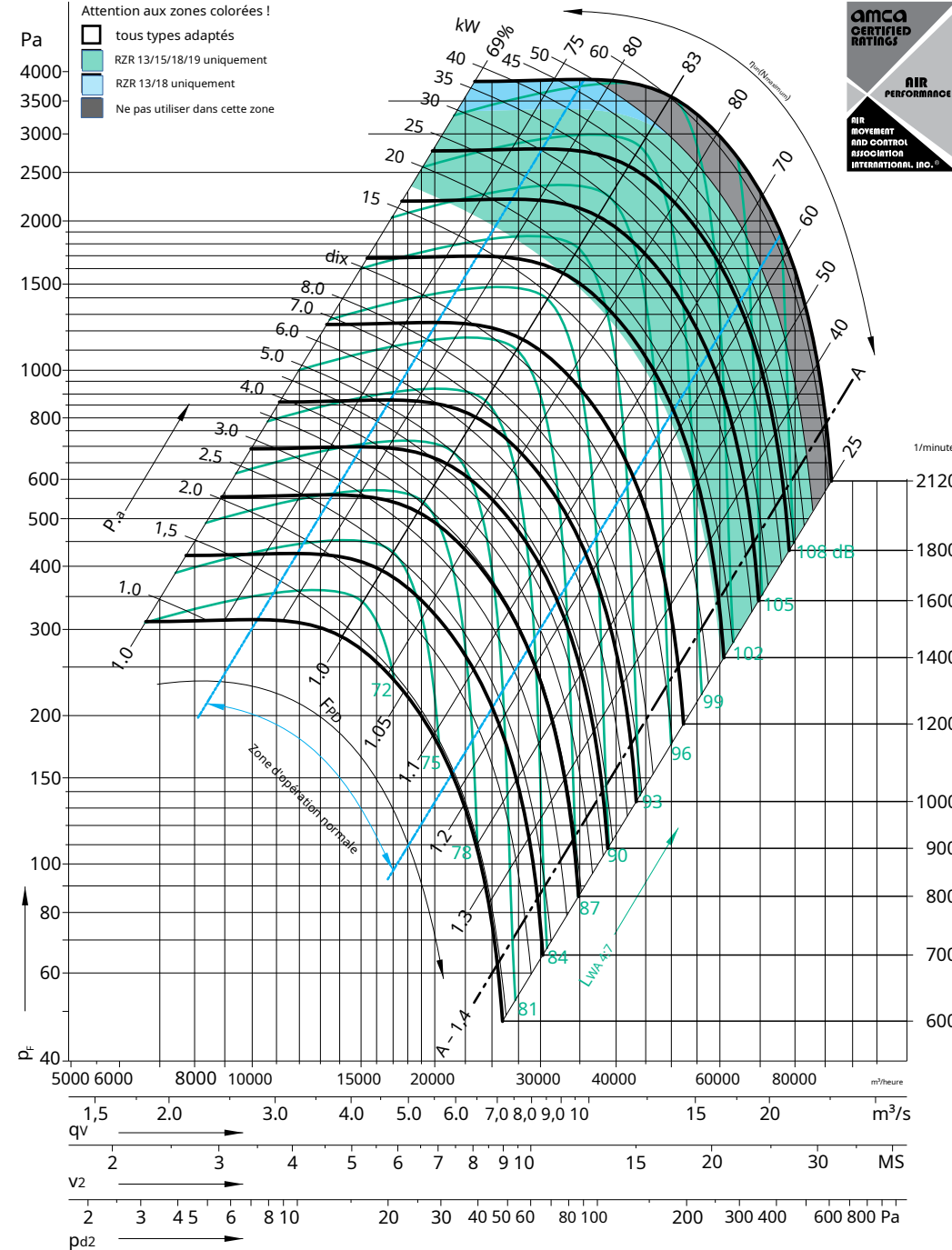
Données de la turbine

Poids de la turbine	m	52 kg
Densité des médias	P1	1,2 kg/m ³
Classe de tolérance (DIN 24166)		1

Limites de vitesse N_{maximum} pour exécution ATEX

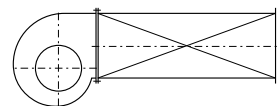
RZR 12/11/18	1128 1/minute
RZR13	1825 1/minute

Courbes de performances



Nicotra Gebhardt GmbH certifie que le ventilateur présenté ici est autorisé à porter le sceau AMCA. Les notes indiquées sont basées sur des tests et des procédures effectuées conformément à la publication AMCA 211 et sont conformes aux exigences du programme de notations certifiées AMCA. Le sceau AMCA Certified Ratings s'applique uniquement aux évaluations de performances aériennes.

Mesuré dans l'installation B selon la norme ISO 5801 :



Niveau de puissance acoustique relatif côté entrée L_{wrel7} aux fréquences centrales d'octave f_c

63	125	250	500	1000	2000	4000	8000	Hz
0	2	0	-3	-6	-9	-12	-19	dB
-2	1	-2	-3	-6	-8	-14	-20	dB
-3	0	-1	-3	-6	-8	-14	-21	dB
-5	-3	-3	-3	-6	-7	-13	-21	dB
63	125	250	500	1000	2000	4000	8000	Hz
-2	-1	-3	-1	-6	-10	-15	-21	dB
-7	-4	-5	-1	-6	-9	-14	-21	dB
-10	-7	-8	-1	-5	-8	-13	-21	dB
-10	-8	-8	-2	-6	-8	-11	-18	dB

Niveau de puissance acoustique relatif côté refoulement L_{wrel4} aux fréquences centrales d'octave f_c

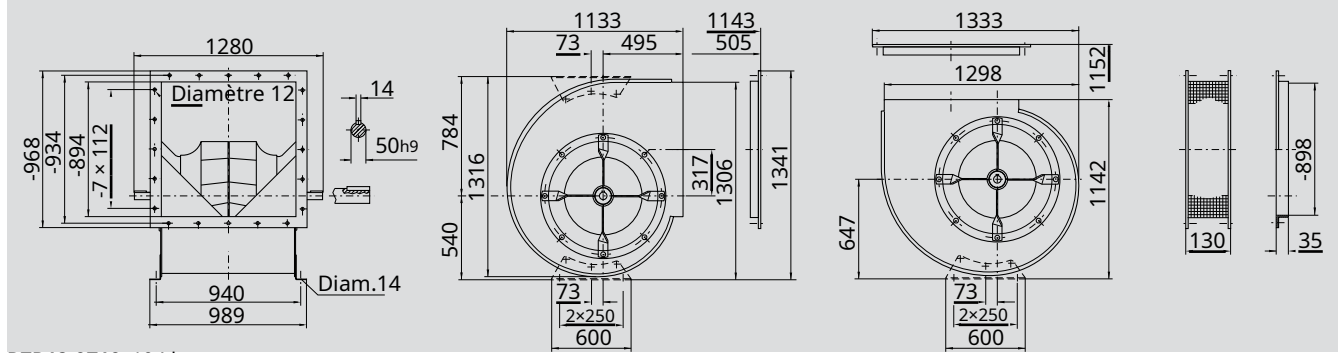
63	125	250	500	1000	2000	4000	8000	Hz
13	7	4	-3	-8	-14	-17	-25	dB
10	5	3	-2	-7	-13	-17	-25	dB
7	2	2	-2	-6	-12	-18	-27	dB
5	1	1	-2	-6	-10	-17	-27	dB
63	125	250	500	1000	2000	4000	8000	Hz
11	4	2	0	-7	-12	-17	-24	dB
7	1	-2	-3	-6	-10	-15	-23	dB
3	-2	-4	-3	-5	-9	-14	-23	dB
2	-3	-5	-3	-5	-9	-12	-21	dB

Vitesse	Point de service qVopt
≤1064 1/min	≤0,8
	>0,8-1,2
	>1,2-1,6
	>1,6
Vitesse	Point de service qVopt
>1064 1/min	≤0,8
	>0,8-1,2
	>1,2-1,6
	>1,6

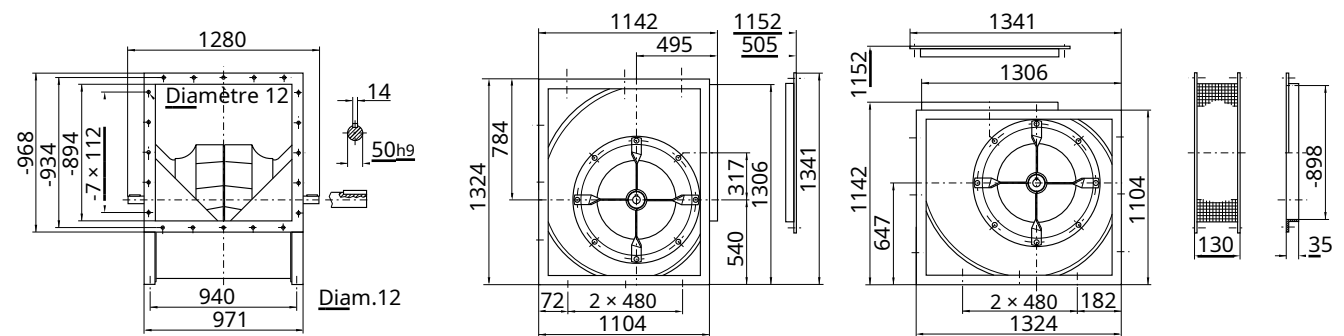
RZR_-0710

Dimensions en mm, sous réserve de modifications.

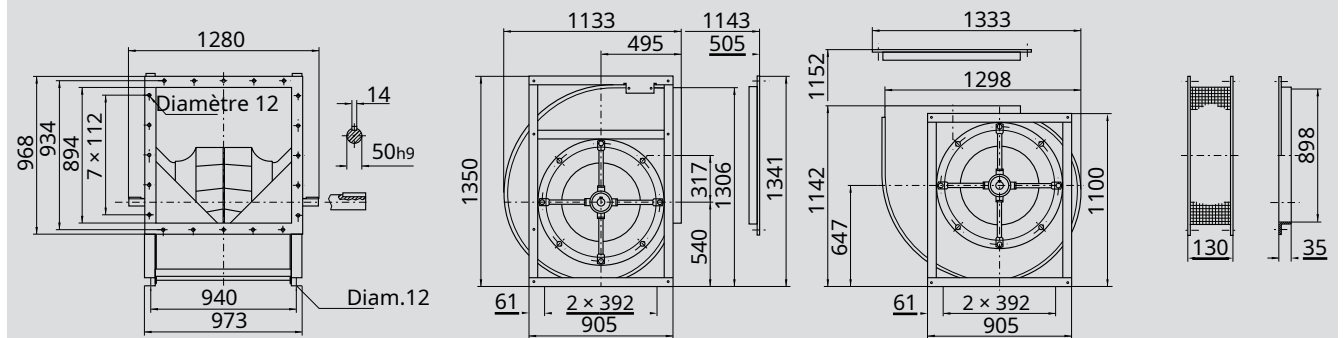
RZR11-0710 177 kg



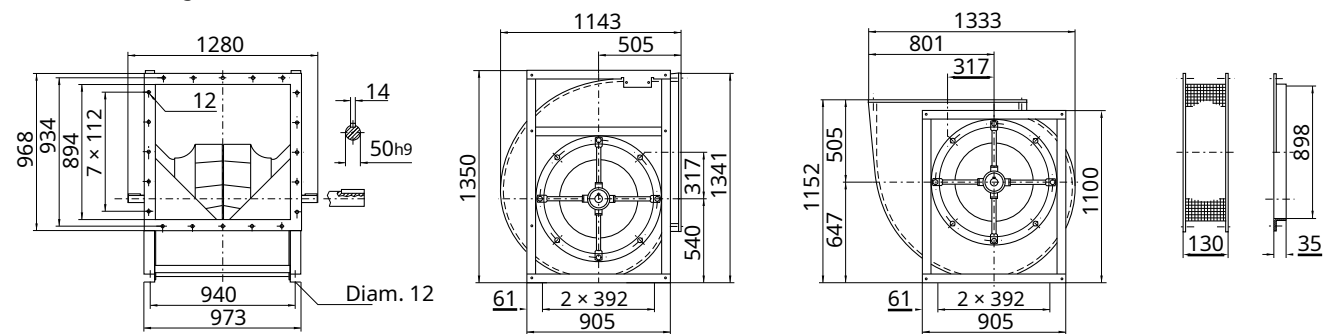
RZR12-0710 194 kg



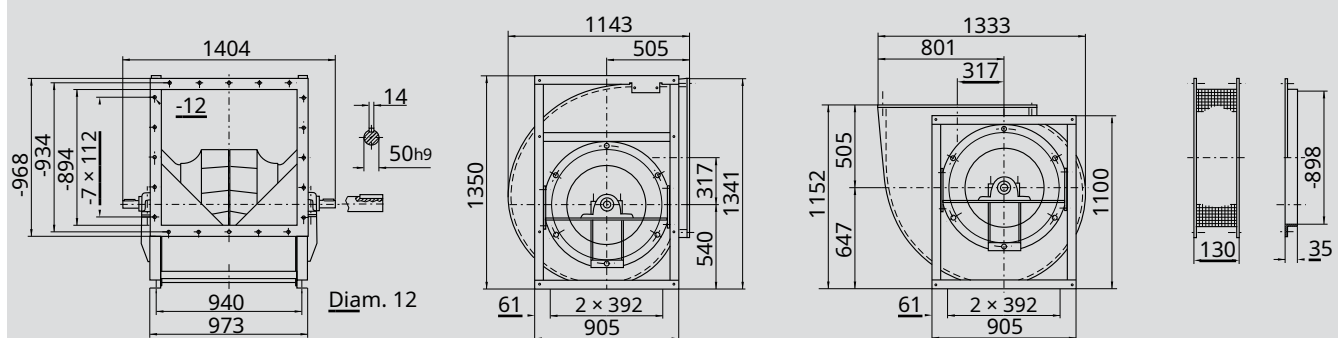
RZR15-0710 201 kg



RZR19-0710 225 kg



RZR18-0710 230 kg **RZR13-0710** 254kg



RZR_-0800

La performance certifiée est pour une installation de type B - entrée libre, sortie canalisée. La puissance nominale (kW) n'inclut pas les pertes de transmission.

Les évaluations de performance n'incluent pas les effets des dépendances (accessoires).

données techniques

Données de la turbine

Diamètre de la roue	Dr	808 mm
Nombre de lames	z	12
Moment d'inertie	J	6,85 kgm ²

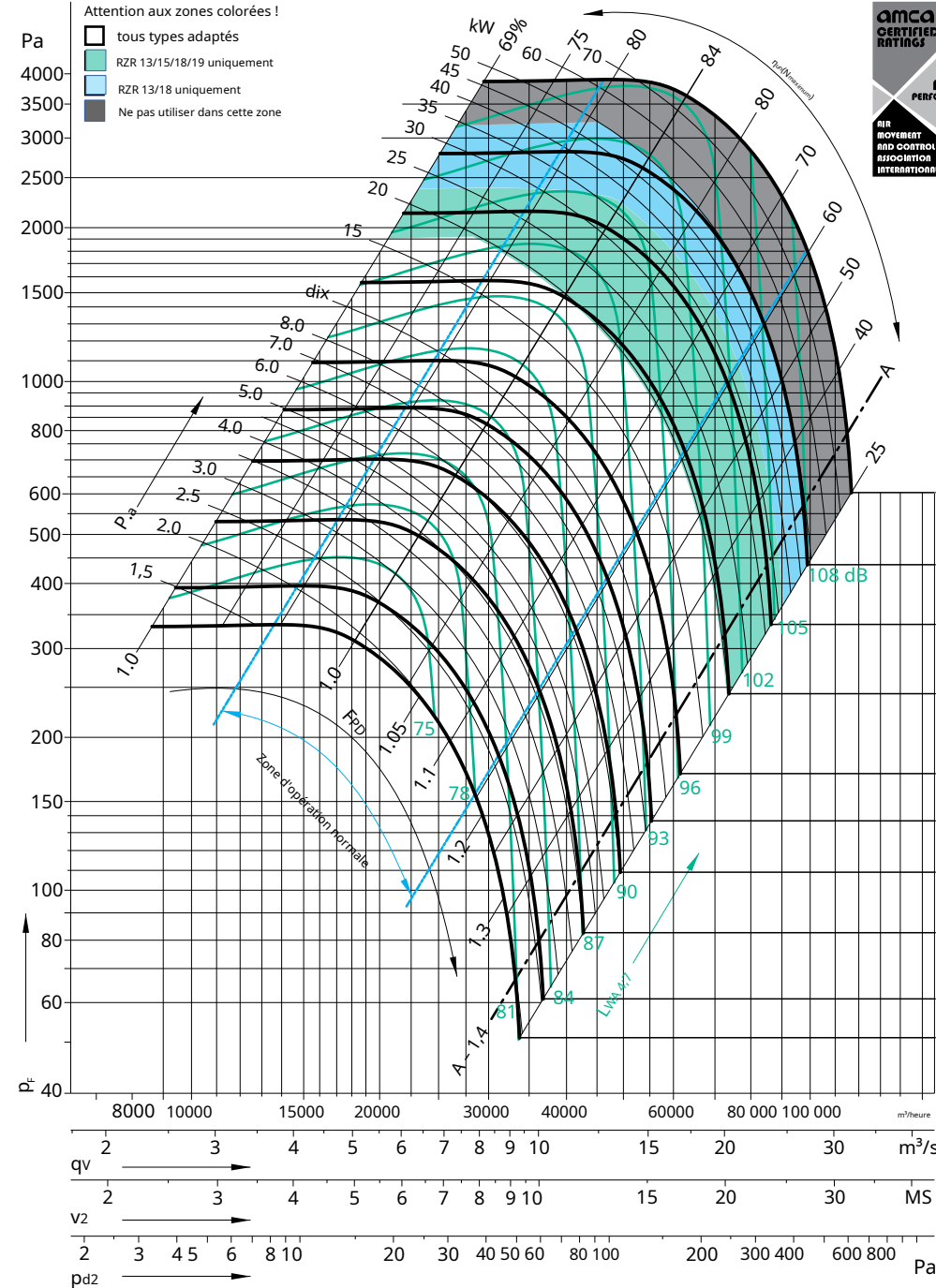
Données de la turbine

Poids de la turbine	m	69 kg
Densité des médias	P1	1,2 kg/m ³
Classe de tolérance (DIN 24166)		1

Limites de vitesse N_{maximum} pour exécution ATEX

RZR 11/18	927 1/minute
RZR13	1474 1/minute

Courbes de performances



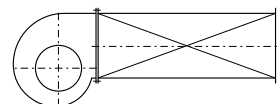
Nicotra Gebhardt GmbH

certifie que le ventilateur présenté ici est autorisé à porter le sceau AMCA.

Les notes indiquées sont basées sur des tests et des procédures effectuées conformément à la publication AMCA 211 et sont conformes aux exigences du programme de notations certifiées AMCA.

Le sceau AMCA Certified Ratings s'applique uniquement aux évaluations de performances aériennes.

Mesuré dans l'installation B selon la norme ISO 5801 :



Niveau de puissance acoustique relatif côté entrée L_{wrei4} aux fréquences centrales d'octave f_c

63	125	250	500	1000	2000	4000	8000	Hz
0	2	0	-3	-6	-9	-12	-19	dB
-2	1	-2	-3	-6	-8	-14	-20	dB
-3	0	-1	-3	-6	-8	-14	-21	dB
-5	-3	-3	-3	-6	-7	-13	-21	dB
63	125	250	500	1000	2000	4000	8000	Hz
-2	-1	-3	-1	-6	-10	-15	-21	dB
-7	-4	-5	-1	-6	-9	-14	-21	dB
-10	-7	-8	-1	-5	-8	-13	-21	dB
-10	-8	-8	-2	-6	-8	-11	-18	dB

Niveau de puissance acoustique relatif côté refoulement L_{wrei4} aux fréquences centrales d'octave f_c

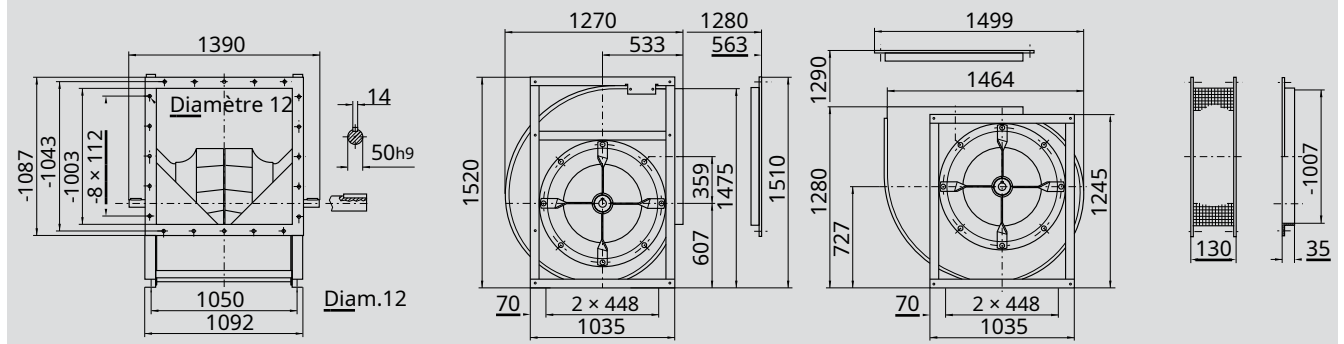
63	125	250	500	1000	2000	4000	8000	Hz
13	7	4	-3	-8	-14	-17	-25	dB
10	5	3	-2	-7	-13	-17	-25	dB
7	2	2	-2	-6	-12	-18	-27	dB
5	1	1	-2	-6	-10	-17	-27	dB
63	125	250	500	1000	2000	4000	8000	Hz
11	4	2	0	-7	-12	-17	-24	dB
7	1	-2	-3	-6	-10	-15	-23	dB
3	-2	-4	-3	-5	-9	-14	-23	dB
2	-3	-5	-3	-5	-9	-12	-21	dB

Vitesse	Point de service qVopt
≤945 1/minute	≤0,8
	>0,8-1,2
	>1,2-1,6
	>1,6
Vitesse	Point de service qVopt
>945 tr/min	≤0,8
	>0,8-1,2
	>1,2-1,6
	>1,6

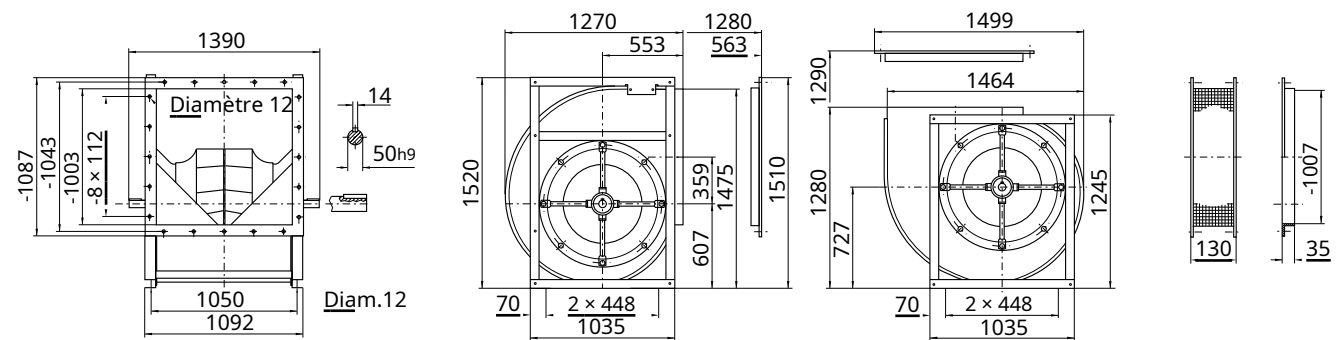
RZR_-0800

Dimensions en mm, sous réserve de modifications.

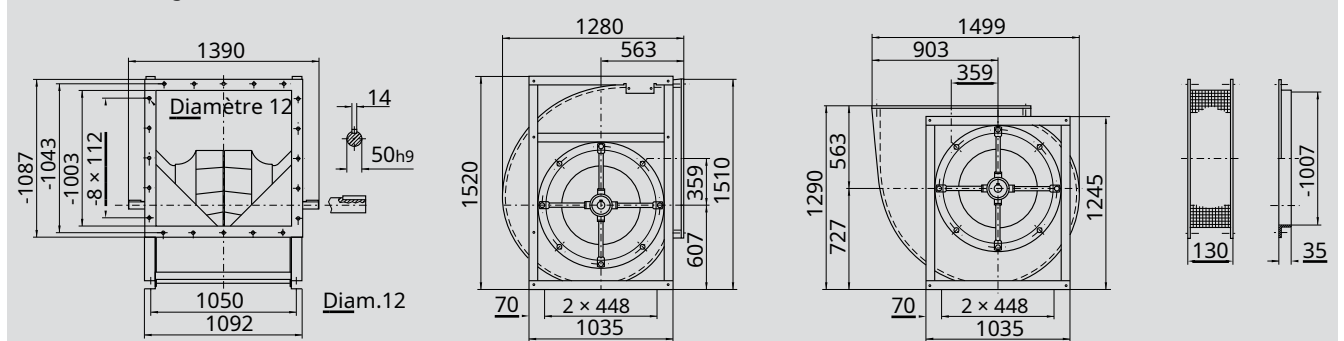
RZR11-0800 250kg



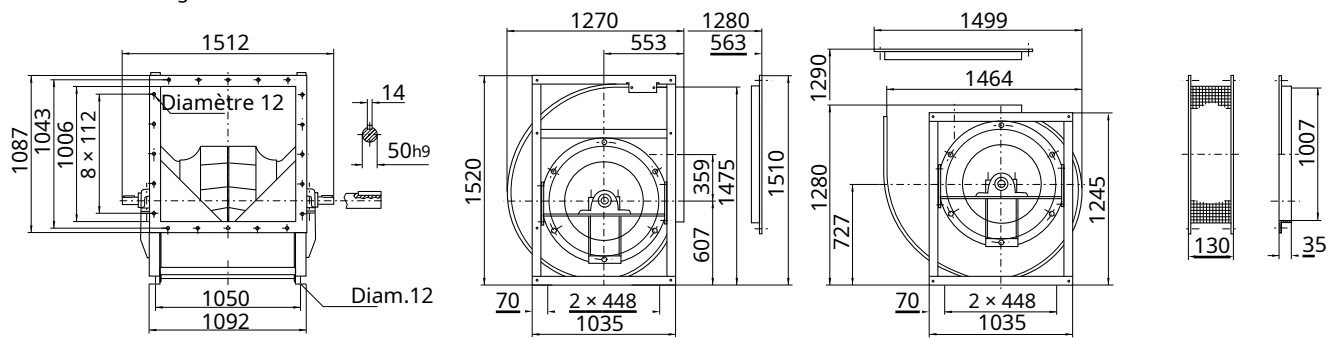
RZR15-0800 250kg



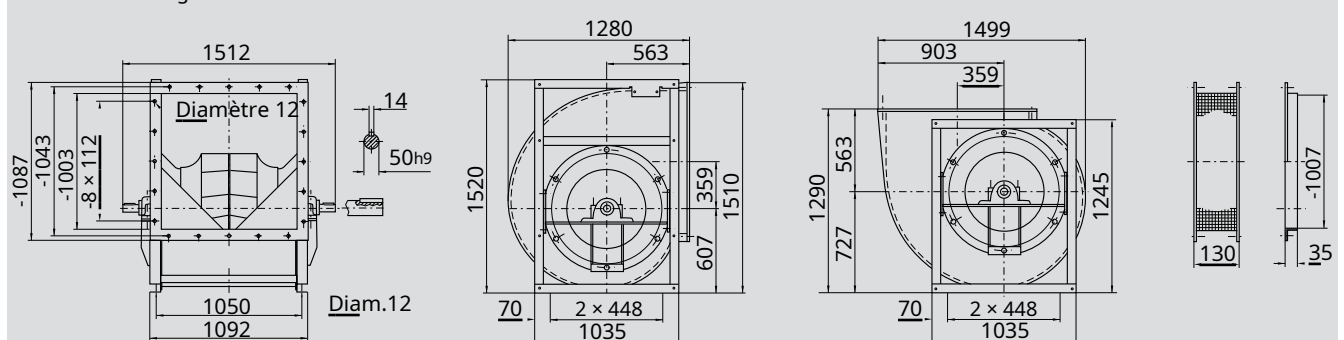
RZR19-0800 280kg



RZR18-0800 289 kg



RZR13-0800 319 kg



RZR_-0900

La performance certifiée est pour une installation de type B - entrée libre, sortie canalisée. La puissance nominale (kW) n'inclut pas les pertes de transmission.

Les évaluations de performance n'incluent pas les effets des dépendances (accessoires).

données techniques

Données de la turbine

Diamètre de la roue	Dr	905 mm
Nombre de lames	z	12
Moment d'inertie	J.	15,5 kgm ²

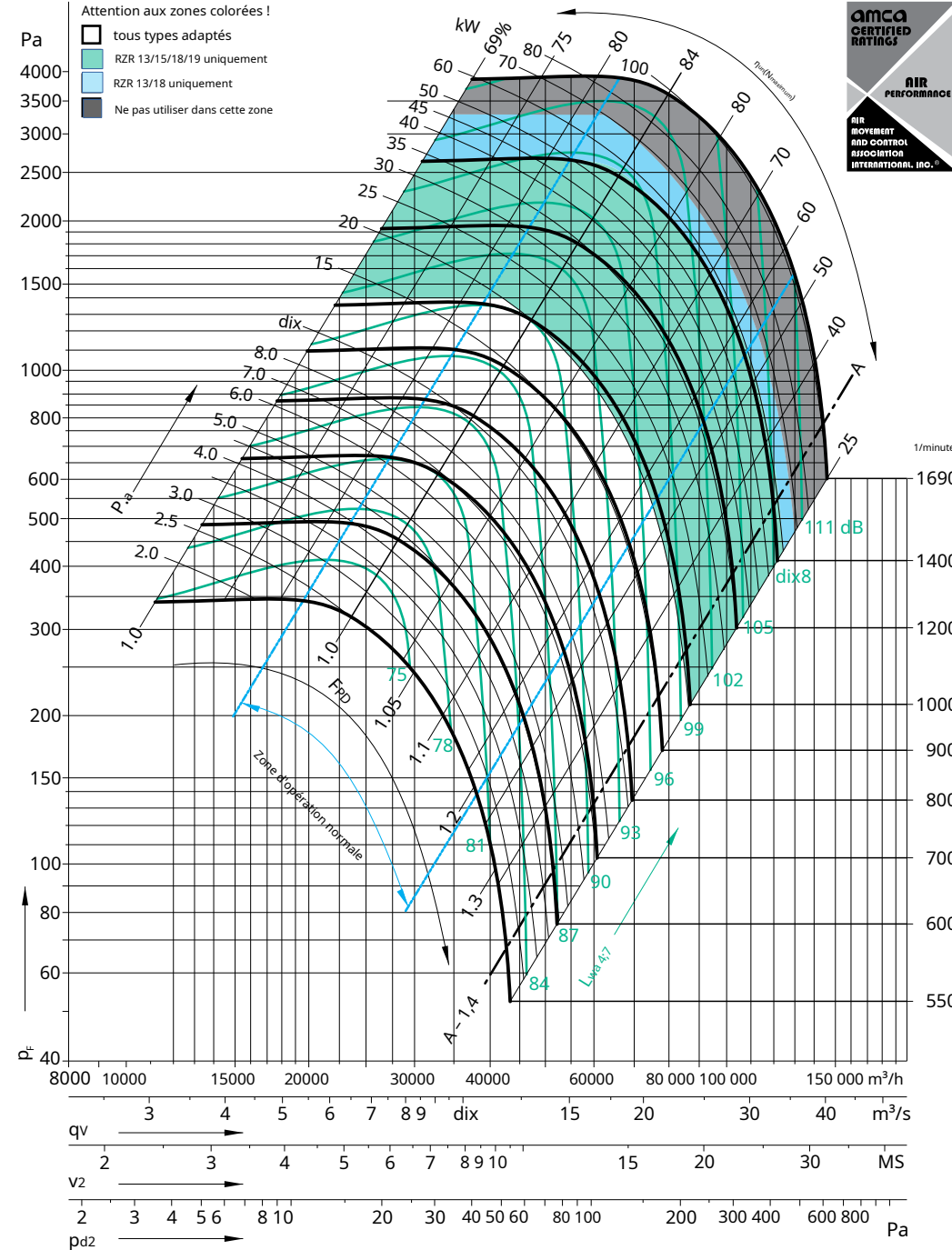
Données de la turbine

Poids de la turbine	m	109 kg
Densité des médias	P1	1,2 kg/m ³
Classe de tolérance (DIN 24166)		1

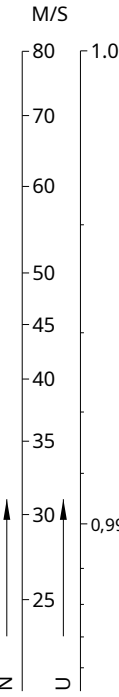
Limites de vitesse N_{maximum} pour exécution ATEX

RZR 11/18	767	1/minute
RZR13	1339	1/minute

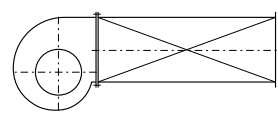
Courbes de performances



Nicotra Gebhardt GmbH certifie que le ventilateur présenté ici est autorisé à porter le sceau AMCA. Les notes indiquées sont basées sur des tests et des procédures effectuées conformément à la publication AMCA 211 et sont conformes aux exigences du programme de notations certifiées AMCA. Le sceau AMCA Certified Ratings s'applique uniquement aux évaluations de performances aériennes.



Mesuré dans l'installation B selon la norme ISO 5801 :



Niveau de puissance acoustique relatif côté entrée L_{wrel} aux fréquences centrales d'octave f_c

63	125	250	500	1000	2000	4000	8000	Hz
0	2	0	-3	-6	-9	-12	-19	dB
-2	1	-2	-3	-6	-8	-14	-20	dB
-3	0	-1	-3	-6	-8	-14	-21	dB
-5	-3	-3	-3	-6	-7	-13	-21	dB
63	125	250	500	1000	2000	4000	8000	Hz
-2	-1	-3	-1	-6	-10	-15	-21	dB
-7	-4	-5	-1	-6	-9	-14	-21	dB
-10	-7	-8	-1	-5	-8	-13	-21	dB
-10	-8	-8	-2	-6	-8	-11	-18	dB

Niveau de puissance acoustique relatif côté refoulement L_{wrel} aux fréquences centrales d'octave f_c

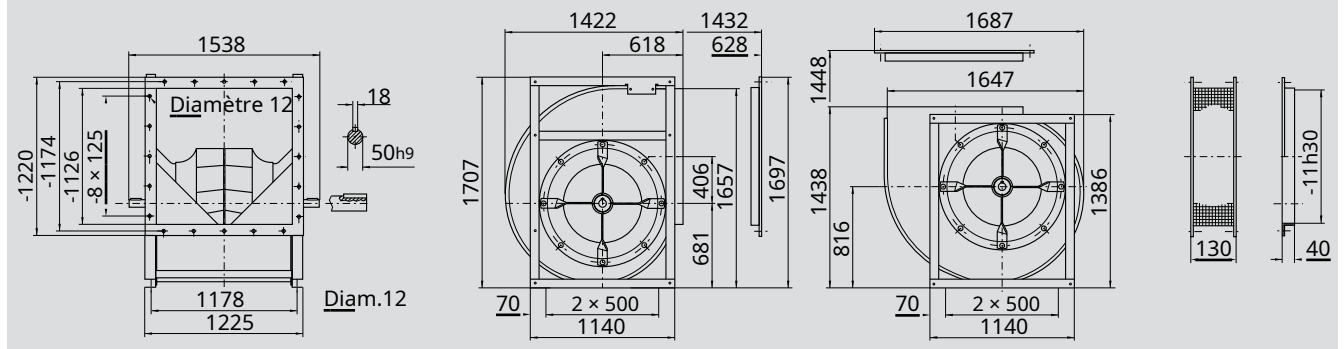
63	125	250	500	1000	2000	4000	8000	Hz
13	7	4	-3	-8	-14	-17	-25	dB
10	5	3	-2	-7	-13	-17	-25	dB
7	2	2	-2	-6	-12	-18	-27	dB
5	1	1	-2	-6	-10	-17	-27	dB
63	125	250	500	1000	2000	4000	8000	Hz
11	4	2	0	-7	-12	-17	-24	dB
7	1	-2	-3	-6	-10	-15	-23	dB
3	-2	-4	-3	-5	-9	-14	-23	dB
2	-3	-5	-3	-5	-9	-12	-21	dB

Vitesse	Point de service qVopt
≤844 1/min	≤0,8
	>0,8-1,2
	>1,2-1,6
	>1,6
Vitesse	Point de service qVopt
>844 1/mn	≤0,8
	>0,8-1,2
	>1,2-1,6
	>1,6

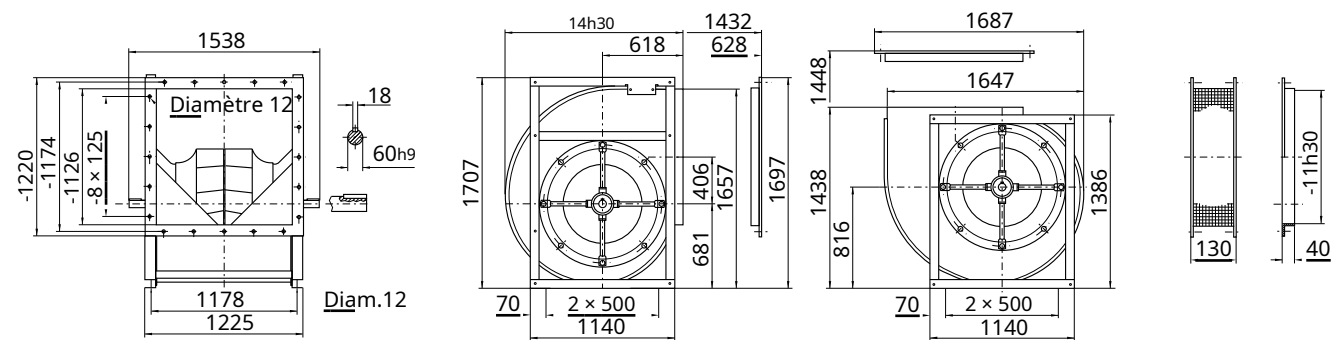
RZR_-0900

Dimensions en mm, sous réserve de modifications.

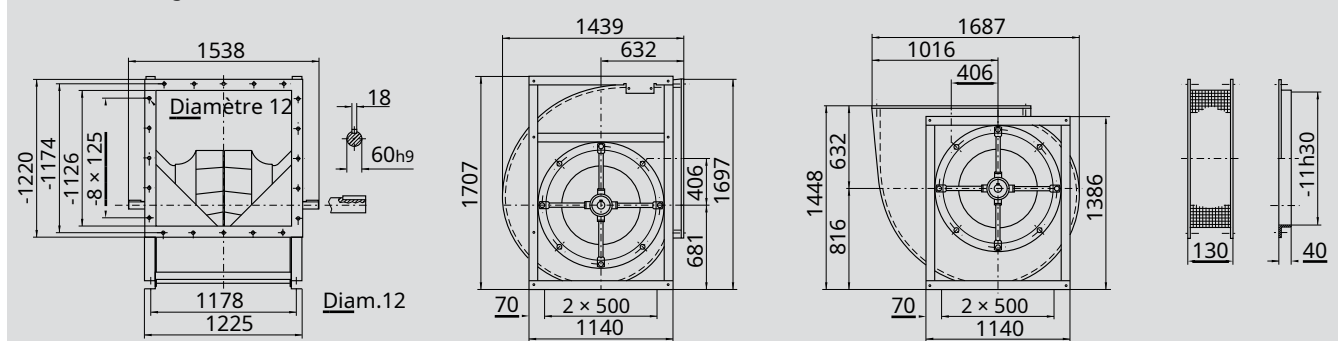
RZR11-0900 358 kg



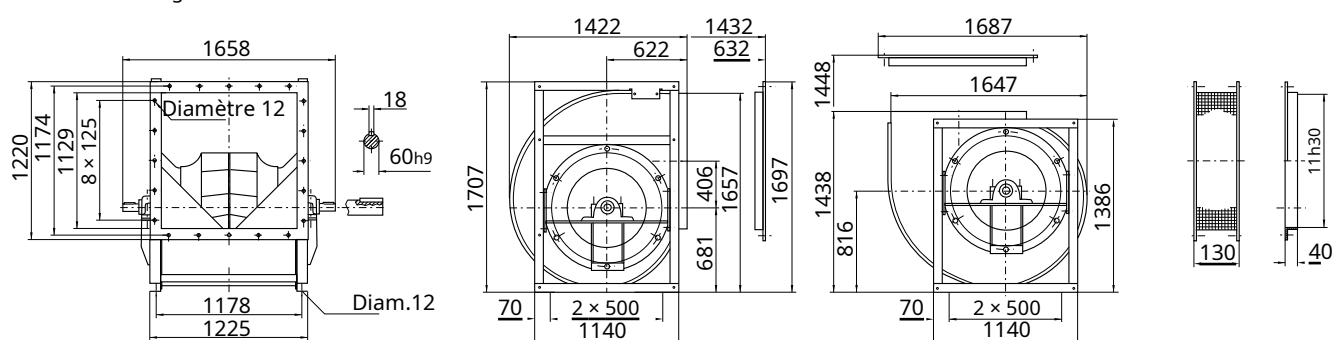
RZR15-0900 358 kg



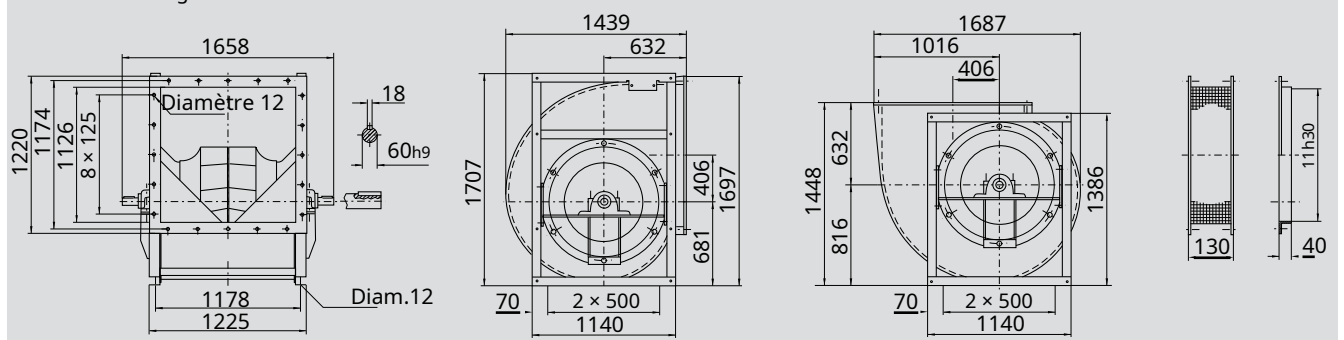
RZR19-0900 396kg



RZR18-0900 409kg



RZR13-0900 447kg



RZR_-1000

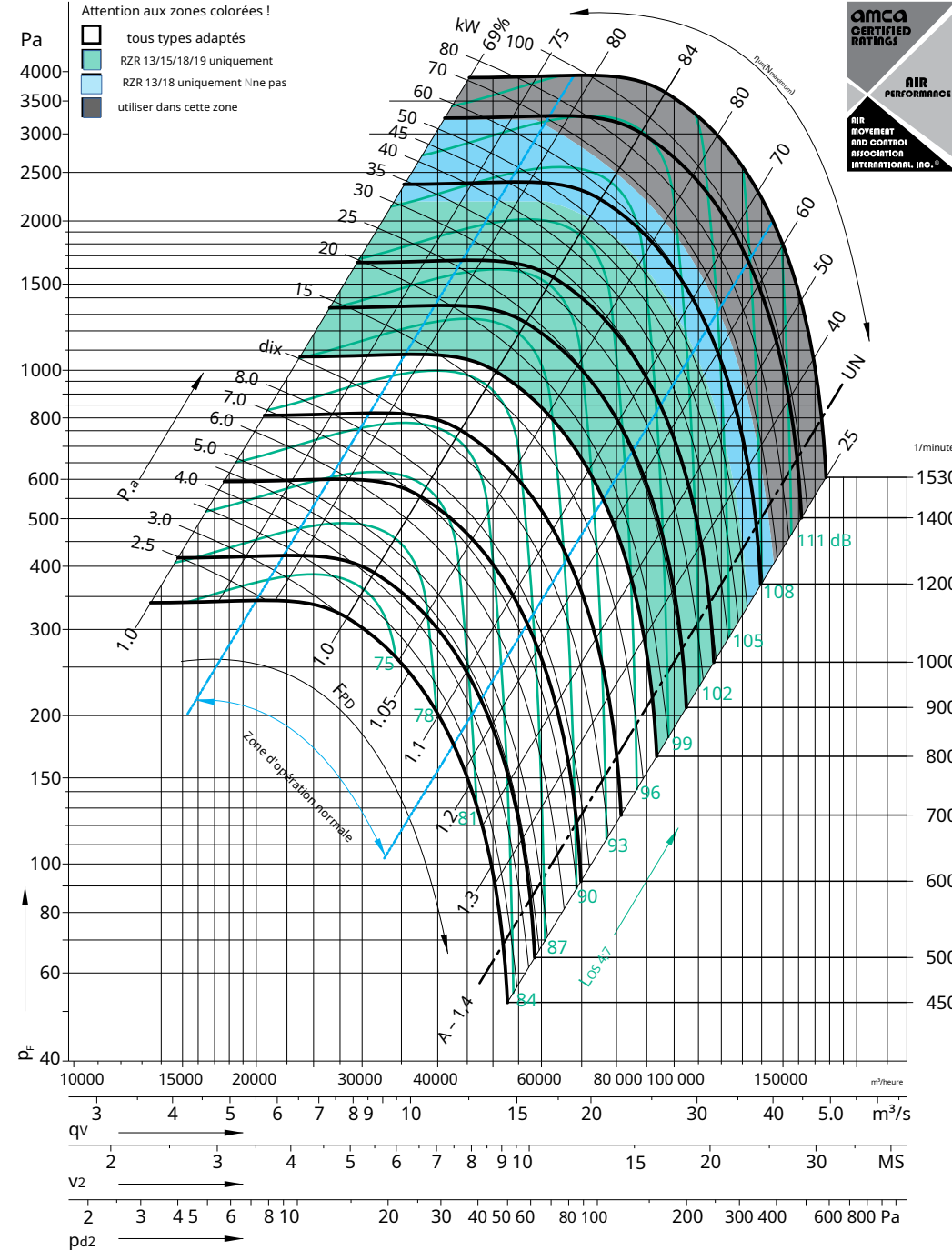
La performance certifiée est pour une installation de type B - entrée libre, sortie canalisée. La puissance nominale (kW) n'inclut pas les pertes de transmission.

Les évaluations de performance n'incluent pas les effets des dépendances (accessoires).

données techniques

Données de la turbine		Données de la turbine		Limites de vitesse N _{maximum} pour exécution ATEX	
Diamètre de la roue	Dr 1000 mm	Poids de la turbine	m 133 kg	RZR 11/18	650 1/minute
Nombre de lames	z 12	Densité des médias	P1 1,2 kg/m ³	RZR13	1217 1/minute
Moment d'inertie	J 22 kgm ²	Classe de tolérance (DIN 24166)	1		

Courbes de performances



Nicotra Gebhardt GmbH certifie que le ventilateur présenté ici est autorisé à porter le sceau AMCA. Les notes indiquées sont basées sur des tests et des procédures effectuées conformément à la publication AMCA 211 et sont conformes aux exigences du programme de notations certifiées AMCA. Le sceau AMCA Certified Ratings s'applique uniquement aux évaluations de performances aériennes.

Vitesse	Point de service qVopt
≤764 1/min	≤0,8
	>0,8-1,2
	>1,2-1,6
	>1,6
>764 1/mn	≤0,8
	>0,8-1,2
	>1,2-1,6
	>1,6

Niveau de puissance acoustique relatif côté entrée L_{wrei7} aux fréquences centrales d'octave f_c

63	125	250	500	1000	2000	4000	8000	Hz
0	2	0	-3	-6	-9	-12	-19	dB
-2	1	-2	-3	-6	-8	-14	-20	dB
-3	0	-1	-3	-6	-8	-14	-21	dB
-5	-3	-3	-3	-6	-7	-13	-21	dB
63	125	250	500	1000	2000	4000	8000	Hz
-2	-1	-3	-1	-6	-10	-15	-21	dB
-7	-4	-5	-1	-6	-9	-14	-21	dB
-10	-7	-8	-1	-5	-8	-13	-21	dB
-10	-8	-8	-2	-6	-8	-11	-18	dB

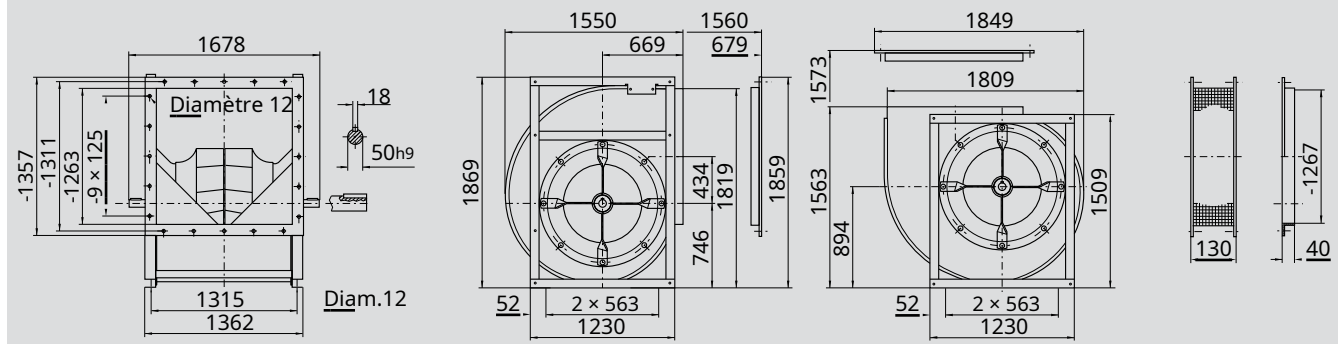
Niveau de puissance acoustique relatif côté refoulement L_{wrei4} aux fréquences centrales d'octave f_c

63	125	250	500	1000	2000	4000	8000	Hz
13	7	4	-3	-8	-14	-17	-25	dB
10	5	3	-2	-7	-13	-17	-25	dB
7	2	2	-2	-6	-12	-18	-27	dB
5	1	1	-2	-6	-10	-17	-27	dB
63	125	250	500	1000	2000	4000	8000	Hz
11	4	2	0	-7	-12	-17	-24	dB
7	1	-2	-3	-6	-10	-15	-23	dB
3	-2	-4	-3	-5	-9	-14	-23	dB
2	-3	-5	-3	-5	-9	-12	-21	dB

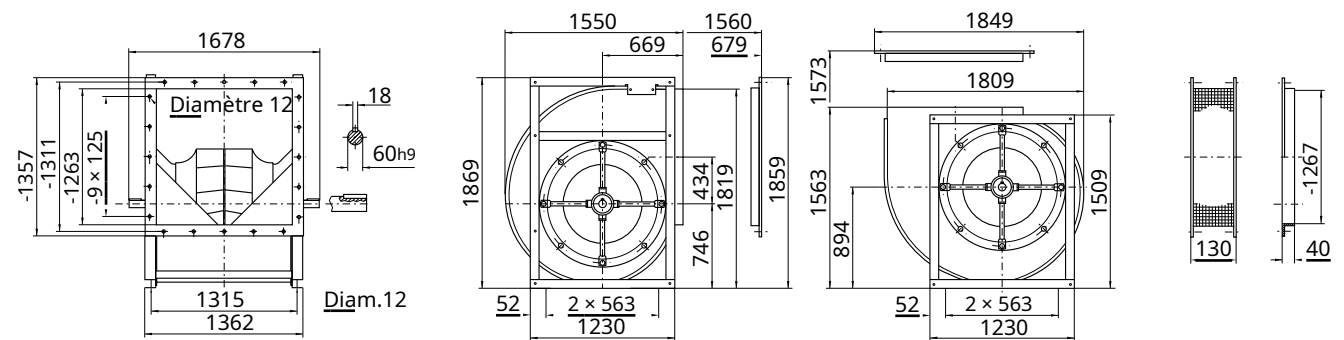
RZR_-1000

Dimensions en mm, sous réserve de modifications.

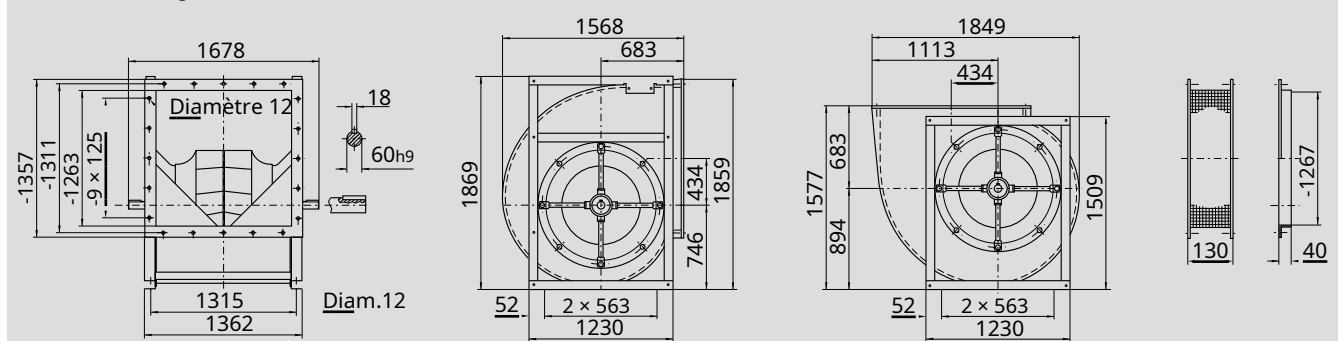
RZR11-1000 416kg



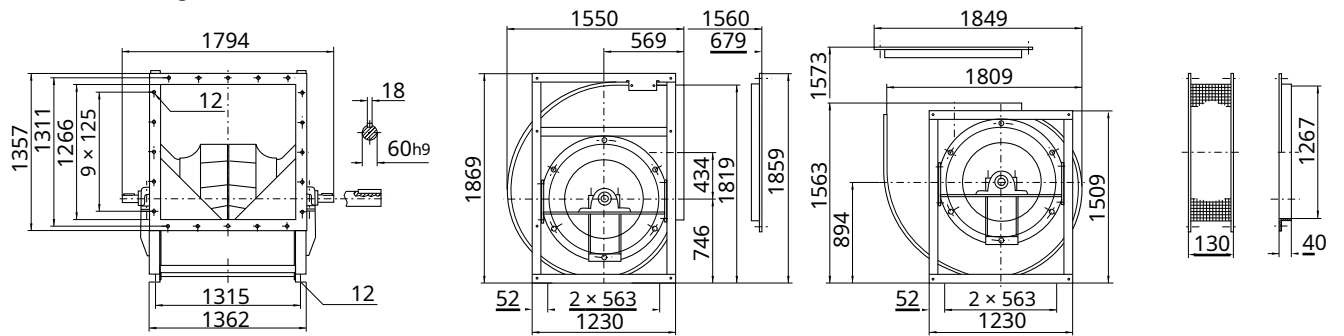
RZR15-1000 416kg



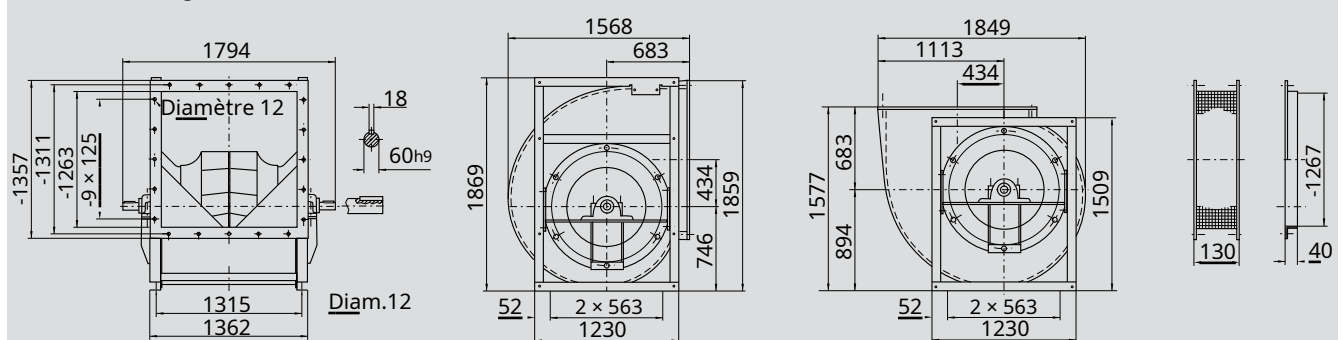
RZR19-1000 462 kg



RZR18-1000 471 kg



RZR13-1000 517 kg

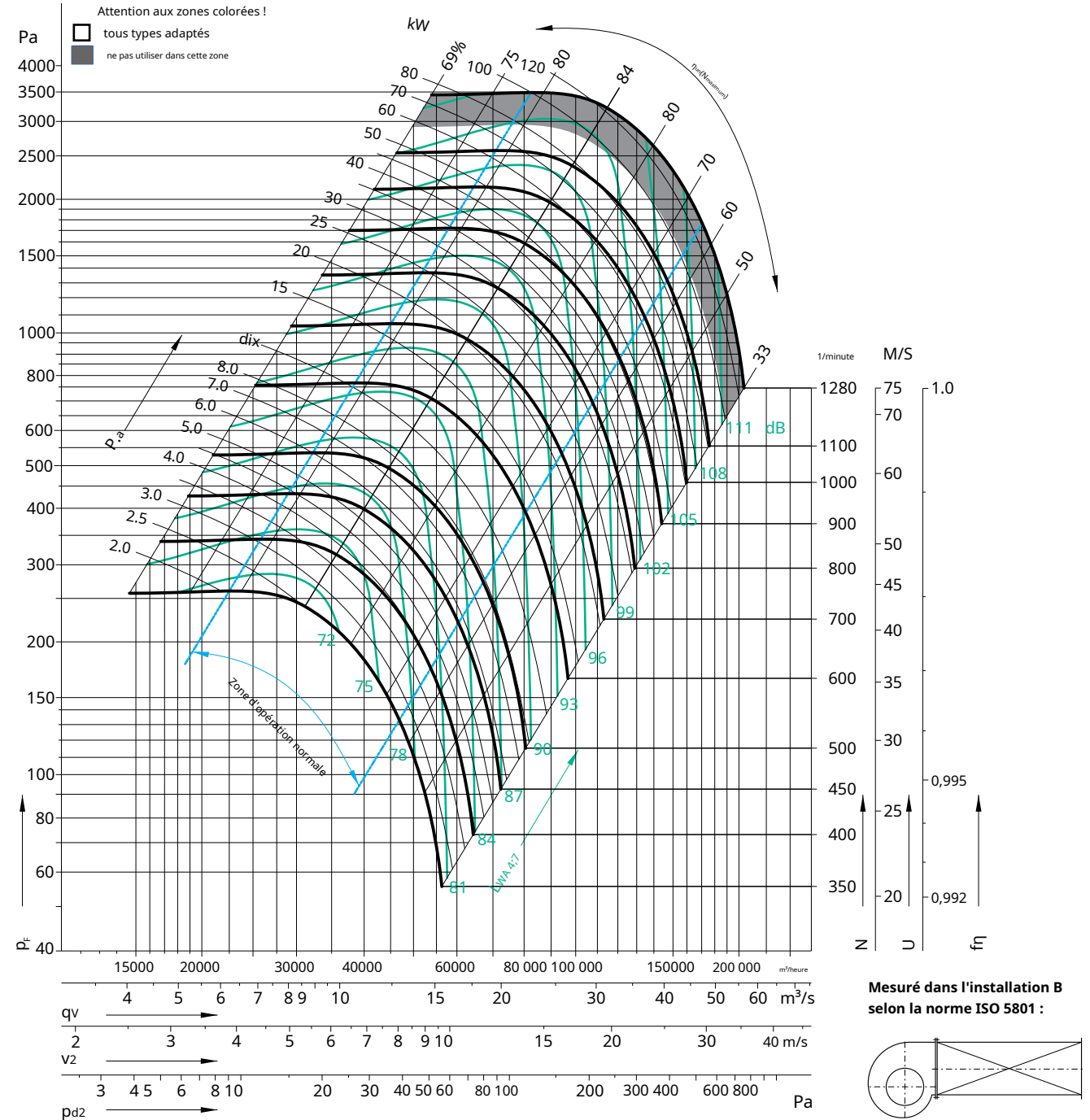


RZR_-1120

données techniques

Données de la turbine		Données de la turbine		Limites de vitesse N _{maximum} pour exécution ATEX	
Diamètre de la roue	Dr 1120 mm	Poids de la turbine	m 200 kg	RZR13	1026 1/minute
Nombre de lames	z 12	Densité des médias	P1 1,2 kg/m ³		
Moment d'inertie	J 32 kgm ²	Classe de tolérance (DIN 24166)	1		

Courbes de performances



Mesuré dans l'installation B selon la norme ISO 5801 :

Vitesse	Point de service qVopt
≤ 682 1/minute	≤ 0,8
	> 0,8-1,2
	> 1,2-1,6
> 1,6	
Vitesse	Point de service qVopt
> 682 1/mn	≤ 0,8
	> 0,8-1,2
	> 1,2-1,6
> 1,6	

Niveau de puissance acoustique relatif côté entrée Lwrel aux fréquences centrales d'octave fc

63	125	250	500	1000	2000	4000	8000	Hz
0	3	1	-2	-6	-9	-13	-20	dB
-1	2	1	-2	-6	-9	-14	-21	dB
-2	1	1	-3	-5	-8	-15	-21	dB
-5	-3	-2	-3	-5	-7	-14	-21	dB
63	125	250	500	1000	2000	4000	8000	Hz
-1	-1	-3	-2	-7	-11	-16	-21	dB
-6	-4	-6	-2	-7	-10	-15	-21	dB
-10	-7	-8	-3	-6	-9	-14	-21	dB
-10	-7	-8	-3	-6	-8	-11	-20	dB

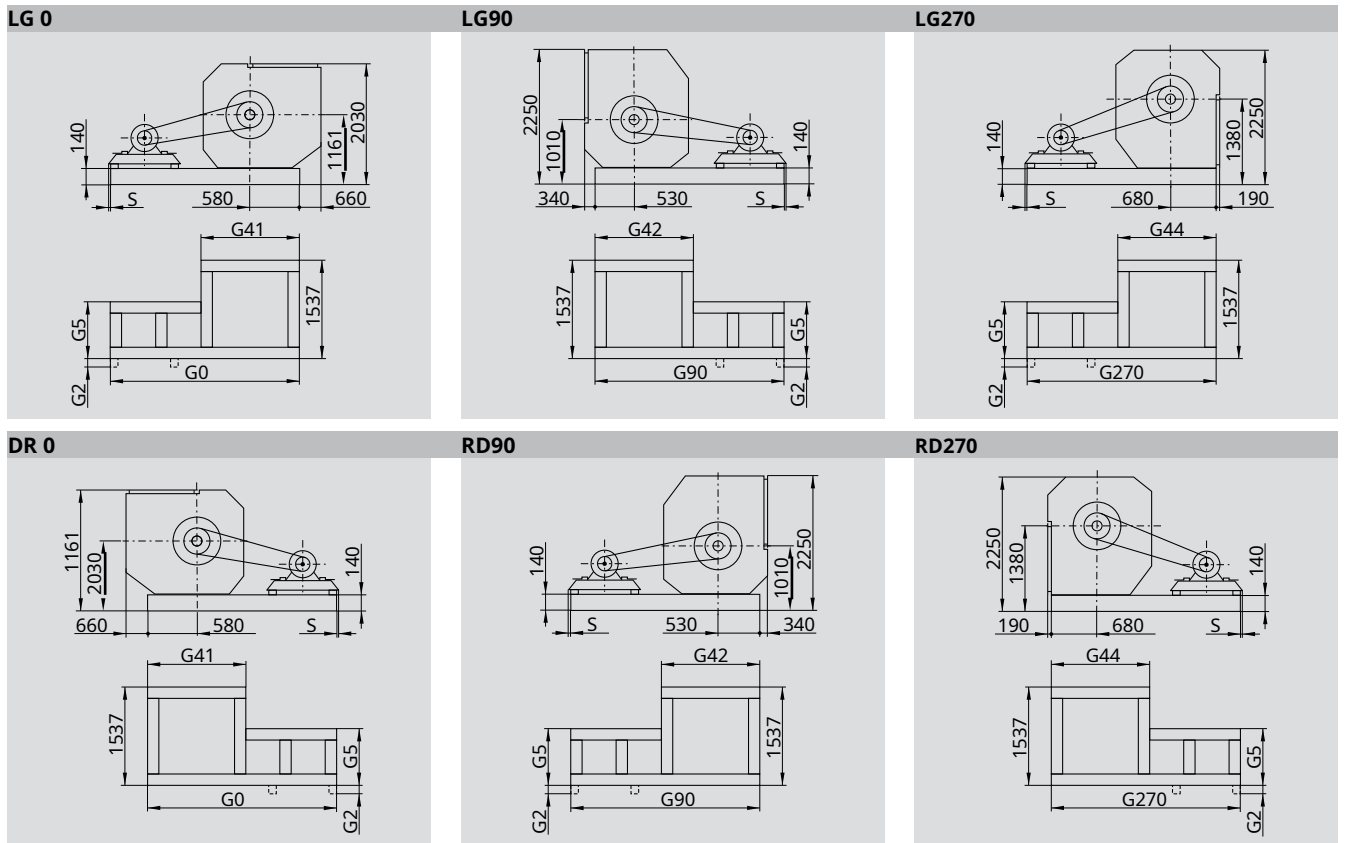
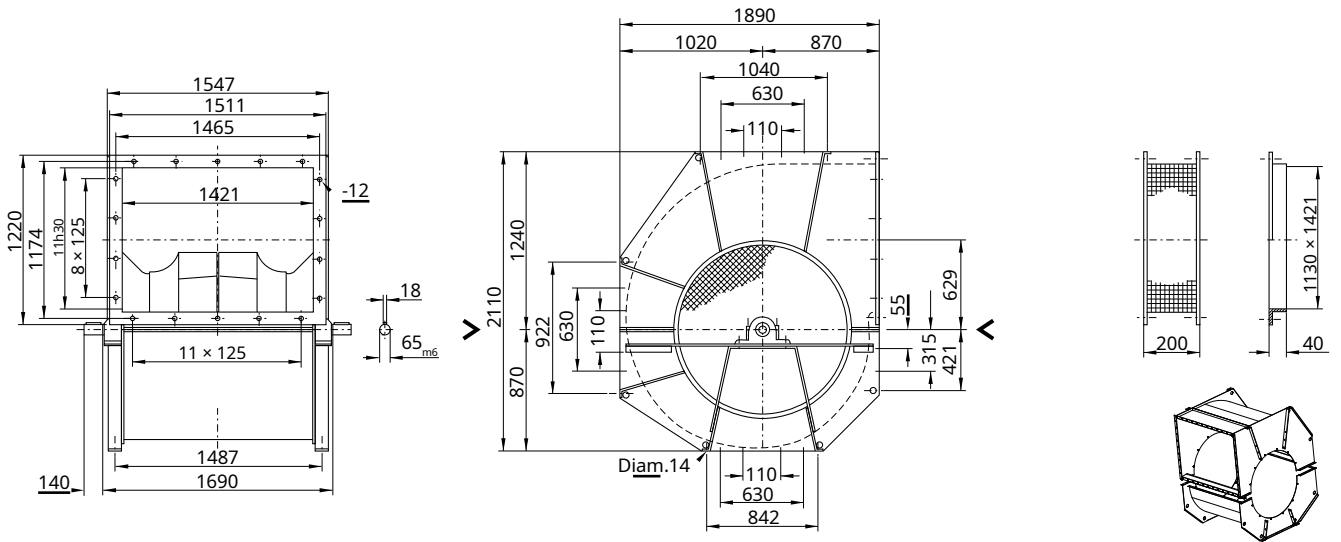
Niveau de puissance acoustique relatif côté refoulement Lwrel aux fréquences centrales d'octave fc

63	125	250	500	1000	2000	4000	8000	Hz
12	7	4	-3	-8	-14	-18	-26	dB
10	5	3	-3	-8	-14	-19	-28	dB
7	2	3	-3	-6	-13	-20	-28	dB
4	1	2	-3	-6	-12	-19	-28	dB
63	125	250	500	1000	2000	4000	8000	Hz
10	4	1	-1	-7	-13	-18	-25	dB
6	2	-2	-3	-6	-12	-15	-25	dB
2	-3	-3	-3	-6	-11	-15	-25	dB
1	-3	-5	-3	-6	-11	-13	-22	dB

RZR_-1120

Dimensions en mm, sous réserve de modifications.

RZR13-1120 710 kg



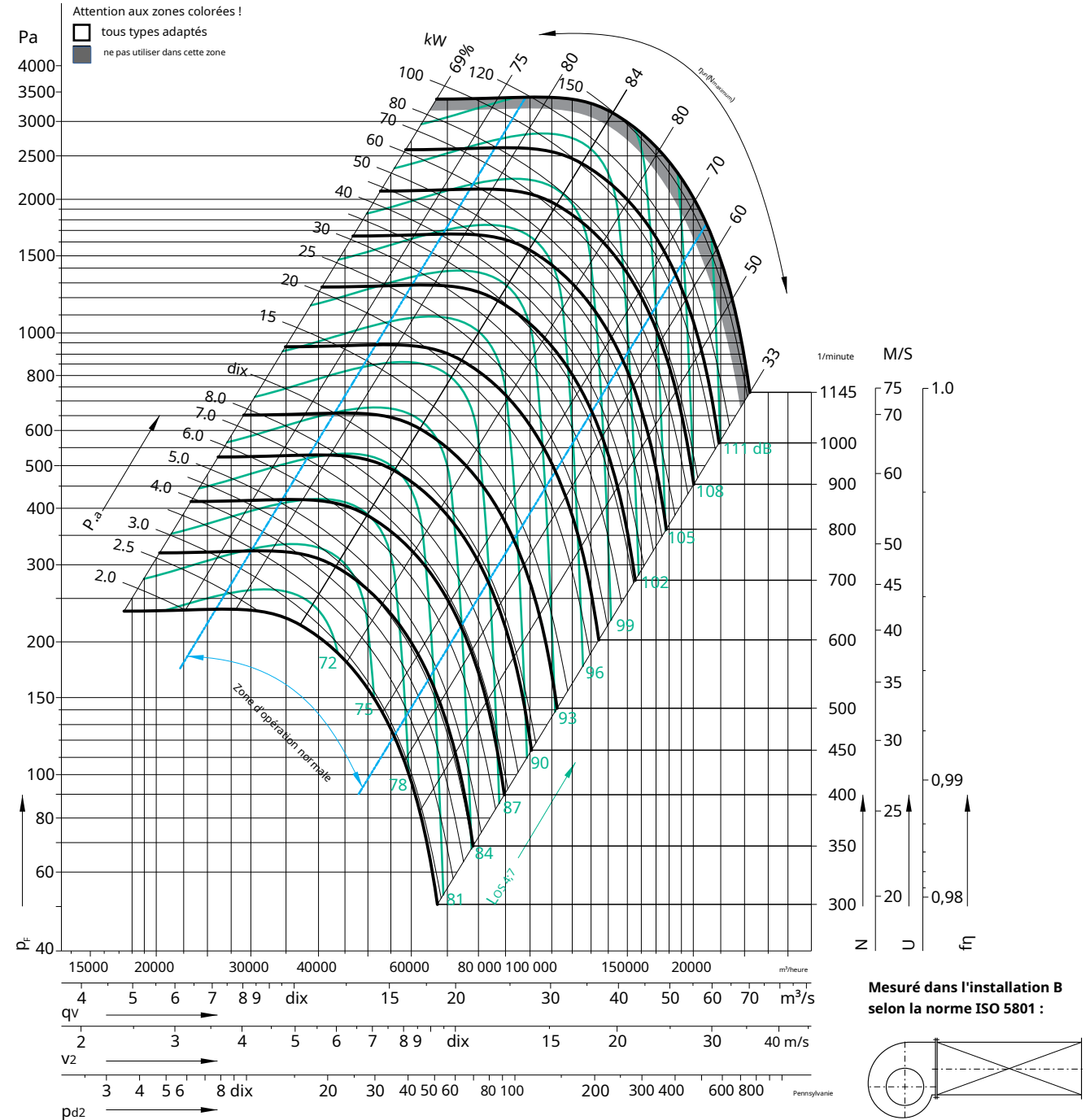
	G0	G90	G270	G41	G42	G44	G2	G5	S
112	1870	2040	2040	1310	1480	1480	52,5	410	-
132	1870	2040	2040	1310	1480	1480	52,5	410	-
160	2110	2210	2360	1480	1580	1730	-	410	3
180	2110	2210	2360	1480	1580	1730	-	410	3
200	2410	2480	2530	1610	1680	1730	-	510	7
225	2410	2480	2530	1610	1680	1730	-	510	7
250	2610	2680	2730	1610	1680	1730	-	660	11
280	2610	2680	2730	1610	1680	1730	-	660	11
315	2630	2680	2880	1380	14h30	1630	-	760	15
355	2630	2680	2880	1380	14h30	1630	-	760	15

RZR_-1250

données techniques

Données de la turbine		Données de la turbine		Limites de vitesse N _{maximum} pour exécution ATEX	
Diamètre de la roue	Dr 1250 mm	Poids de la turbine	m 263 kg	RZR13	957 1/minute
Nombre de lames	z 12	Densité des médias	P1 1,2 kg/m ³		
Moment d'inertie	J 62,5 kgm ²	Classe de tolérance (DIN 24166)	1		

Courbes de performances



Vitesse	Point de service qVopt
≤ 611 1/min	≤ 0,8
	> 0,8-1,2
	> 1,2-1,6
	> 1,6
Vitesse	Point de service qVopt
> 611 1/mn	≤ 0,8
	> 0,8-1,2
	> 1,2-1,6
	> 1,6

Niveau de puissance acoustique relatif côté entrée L_{wrel7} aux fréquences centrales d'octave f_c

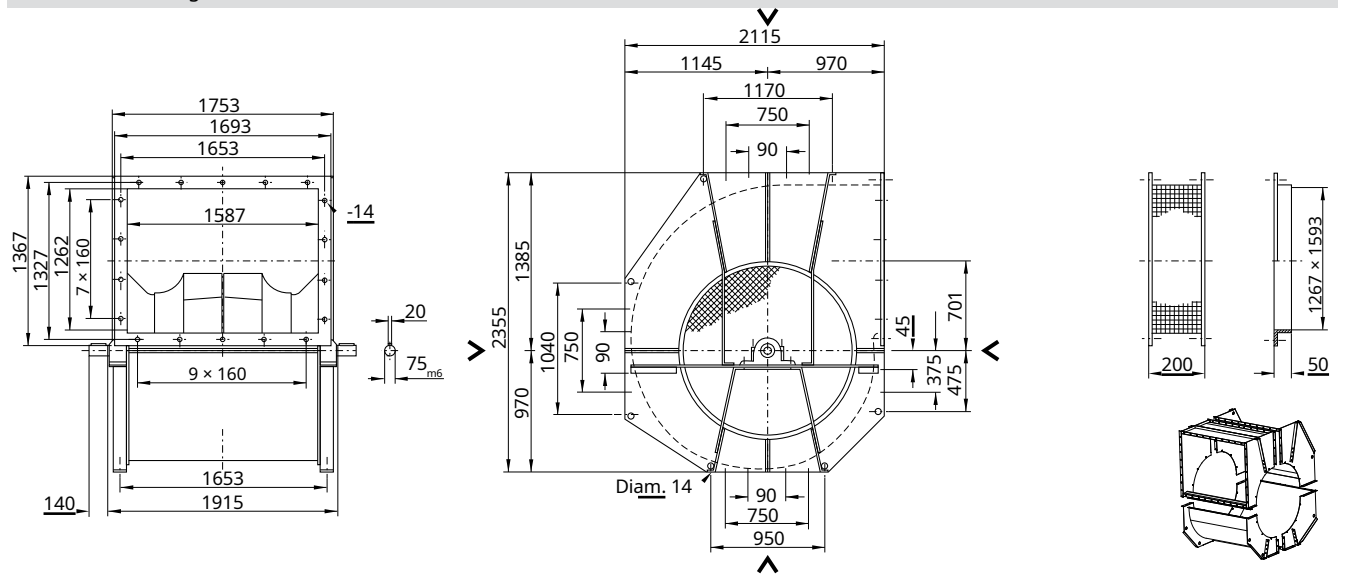
63	125	250	500	1000	2000	4000	8000	Hz
0	3	1	-2	-6	-9	-13	-20	dB
-1	2	1	-2	-6	-9	-14	-21	dB
-2	1	1	-3	-5	-8	-15	-21	dB
-5	-3	-2	-3	-5	-7	-14	-21	dB
63	125	250	500	1000	2000	4000	8000	Hz
-1	-1	-3	-2	-7	-11	-16	-21	dB
-6	-4	-6	-2	-7	-10	-15	-21	dB
-10	-7	-8	-3	-6	-9	-14	-21	dB
-10	-7	-8	-3	-6	-8	-11	-20	dB

Niveau de puissance acoustique relatif côté refoulement L_{wrel4} aux fréquences centrales d'octave f_c

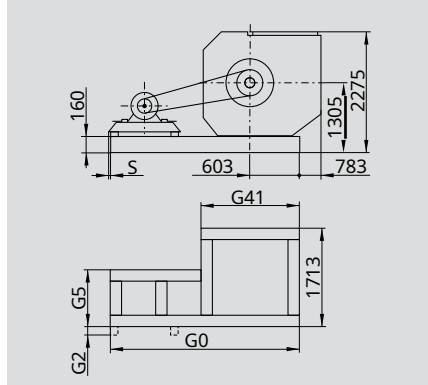
63	125	250	500	1000	2000	4000	8000	Hz
12	7	4	-3	-8	-14	-18	-26	dB
10	5	3	-3	-8	-14	-19	-28	dB
7	2	3	-3	-6	-13	-20	-28	dB
4	1	2	-3	-6	-12	-19	-28	dB
63	125	250	500	1000	2000	4000	8000	Hz
10	4	1	-1	-7	-13	-18	-25	dB
6	2	-2	-3	-6	-12	-15	-25	dB
2	-3	-3	-3	-6	-11	-15	-25	dB
1	-3	-5	-3	-6	-11	-13	-22	dB

RZR_-1250

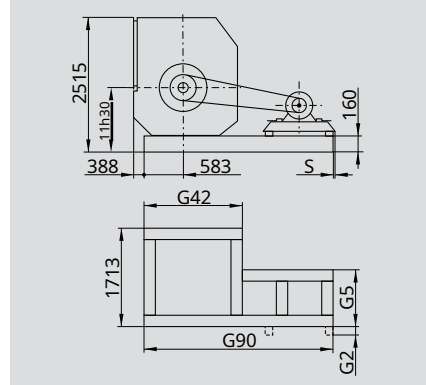
Dimensions en mm, sous réserve de modifications.
RZR13-1250 1100kg



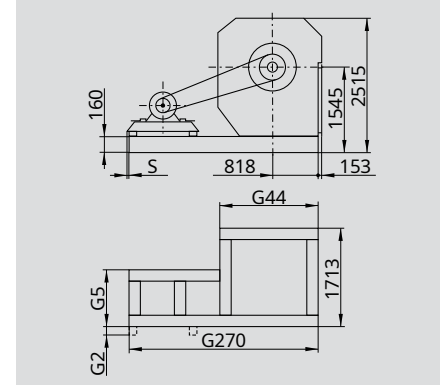
LG 0



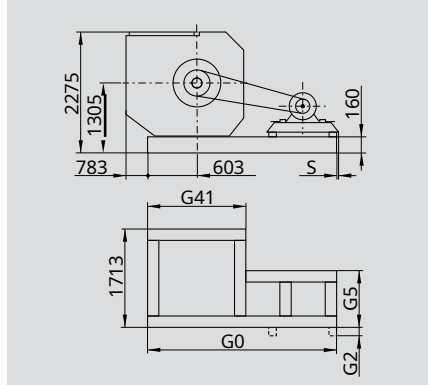
LG90



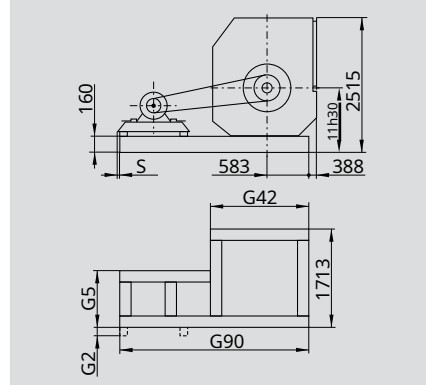
LG270



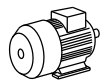
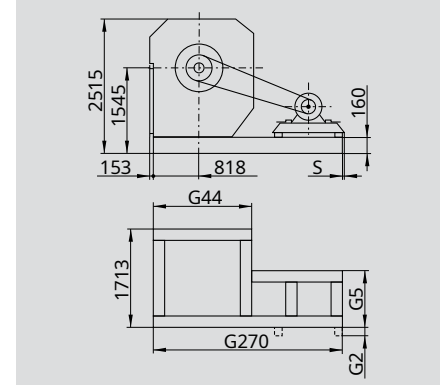
DR 0



RD90



RD270



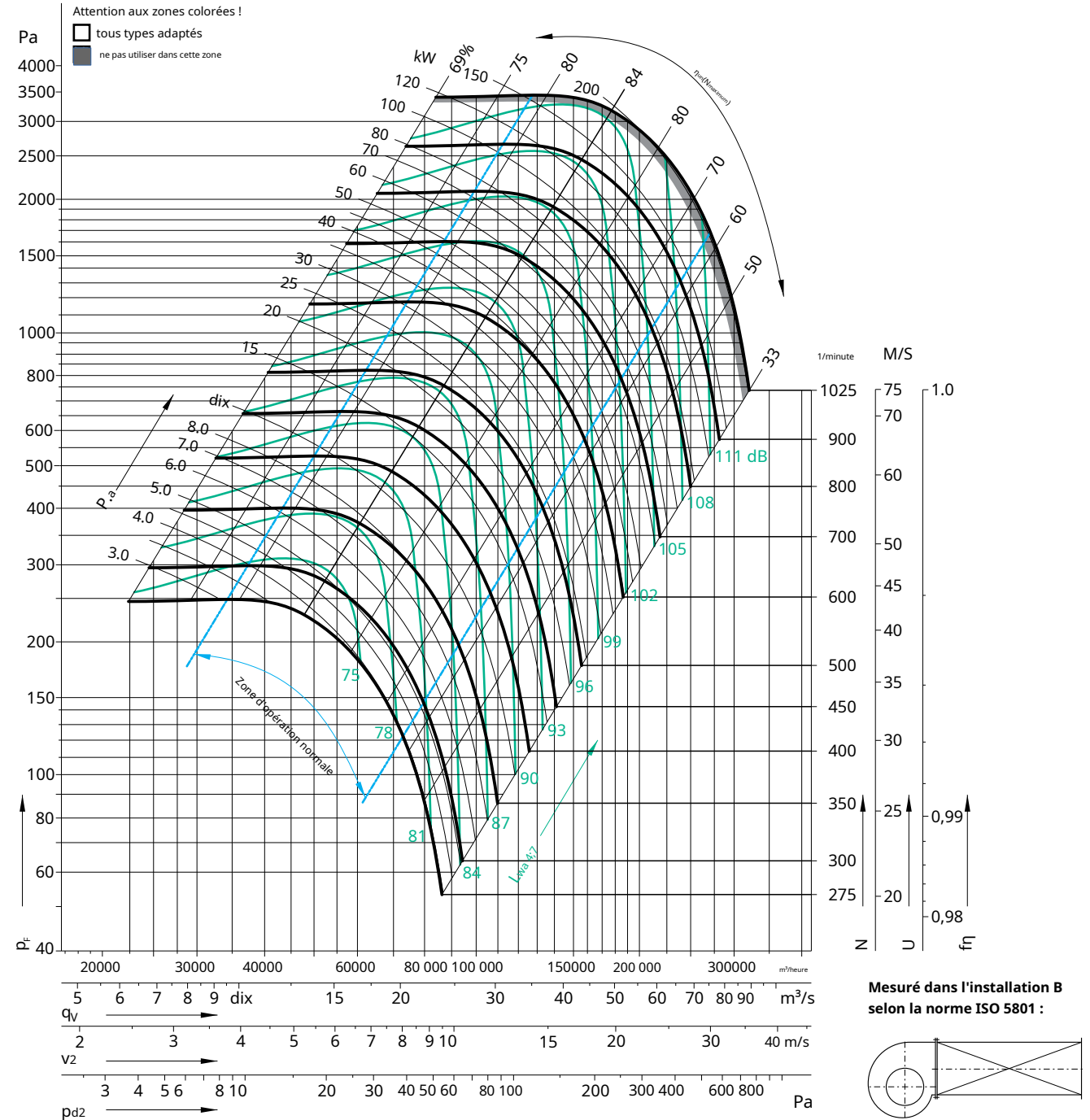
	G0	G90	G270	G41	G42	G44	G2	G5	S
112	1965	2220	2255	1405	1660	1695	85	450	-
132	1965	2220	2255	1405	1660	1695	85	450	-
160	2235	2390	2525	1605	1760	1895	-	415	-
180	2235	2390	2525	1605	1760	1895	-	415	-
200	2505	2660	2795	1705	1860	1995	-	515	2
225	2505	2660	2795	1705	1860	1995	-	515	2
250	2735	2860	2995	1735	1860	1995	-	665	6
280	2735	2860	2995	1735	1860	1995	-	665	6
315	2985	3160	3295	1735	1910	2045	-	1015	10
355	2985	3160	3295	1735	1910	2045	-	1015	10

RZR_-1400

données techniques

Données de la turbine		Données de la turbine		Limites de vitesse N _{maximum} pour exécution ATEX	
Diamètre de la roue	Dr 1400 mm	Poids de la turbine	m 335 kg	RZR13	870 1/minute
Nombre de lames	z 12	Densité des médias	P1 1,2 kg/m ³		
Moment d'inertie	J 120 kgm ²	Classe de tolérance (DIN 24166)	1		

Courbes de performances



Vitesse	Point de service qVopt
≤ 546 1/min	≤ 0,8
	> 0,8-1,2
	> 1,2-1,6
	> 1,6 q
Vitesse	Point de service qVopt
> 546 1/min	≤ 0,8
	> 0,8-1,2
	> 1,2-1,6
	> 1,6

Niveau de puissance acoustique relatif côté entrée L_{wre1} aux fréquences centrales d'octave f_c

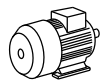
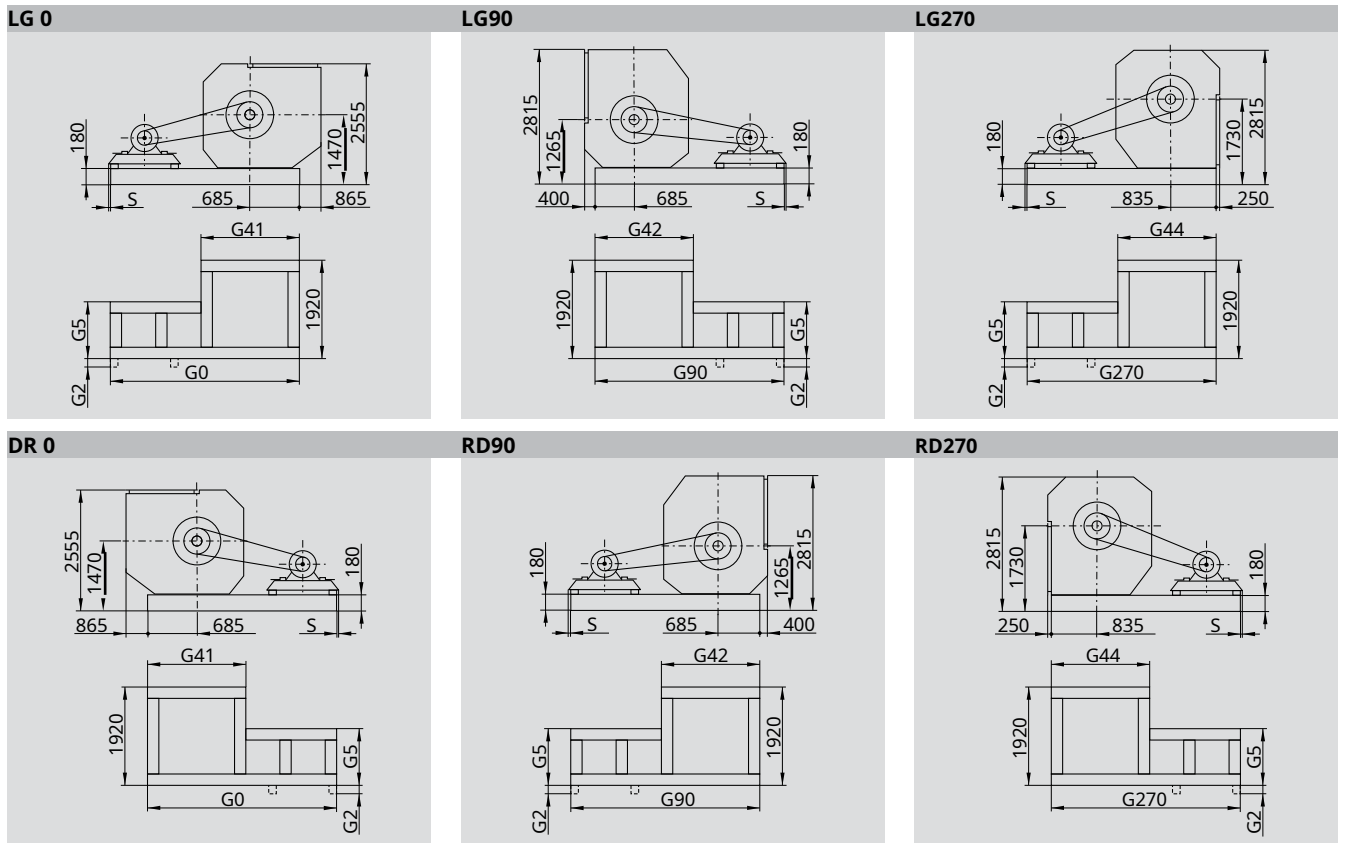
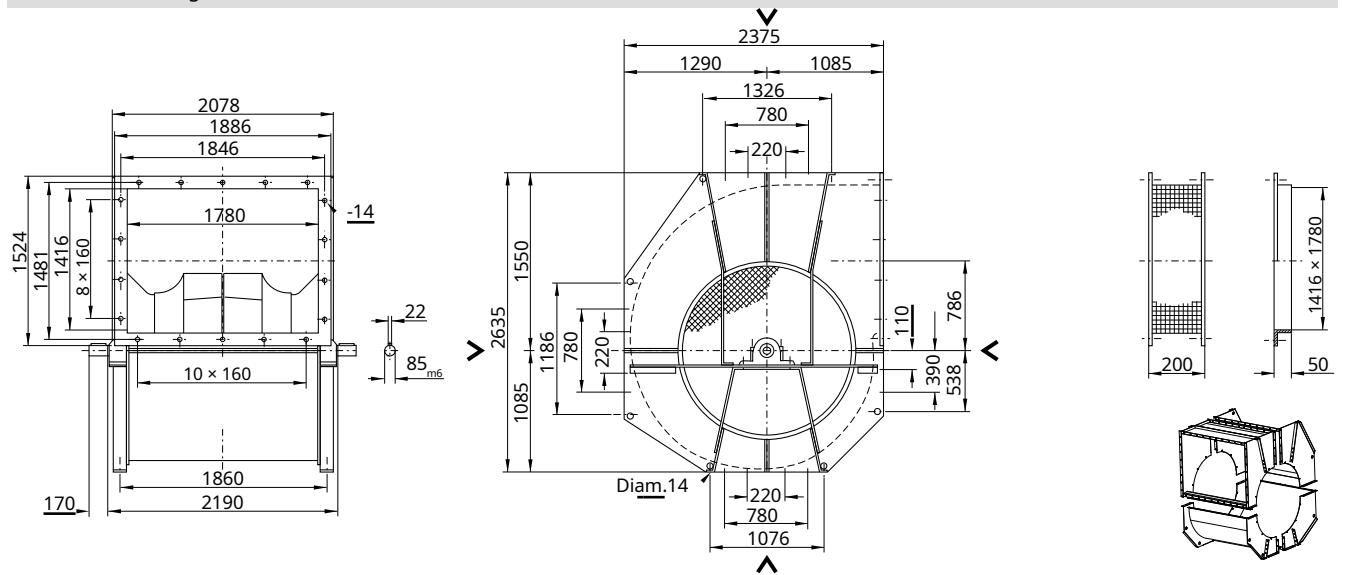
63	125	250	500	1000	2000	4000	8000	Hz
0	3	1	-2	-6	-9	-13	-20	dB
-1	2	1	-2	-6	-9	-14	-21	dB
-2	1	1	-3	-5	-8	-15	-21	dB
-5	-3	-2	-3	-5	-7	-14	-21	dB
63	125	250	500	1000	2000	4000	8000	Hz
-1	-1	-3	-2	-7	-11	-16	-21	dB
-6	-4	-6	-2	-7	-10	-15	-21	dB
-10	-7	-8	-3	-6	-9	-14	-21	dB
-10	-7	-8	-3	-6	-8	-11	-20	dB

Niveau de puissance acoustique relatif côté refoulement L_{wre4} aux fréquences centrales d'octave f_c

63	125	250	500	1000	2000	4000	8000	Hz
12	7	4	-3	-8	-14	-18	-26	dB
10	5	3	-3	-8	-14	-19	-28	dB
7	2	3	-3	-6	-13	-20	-28	dB
4	1	2	-3	-6	-12	-19	-28	dB
63	125	250	500	1000	2000	4000	8000	Hz
10	4	1	-1	-7	-13	-18	-25	dB
6	2	-2	-3	-6	-12	-15	-25	dB
2	-3	-3	-3	-6	-11	-15	-25	dB
1	-3	-5	-3	-6	-11	-13	-22	dB

RZR_-1400

Dimensions en mm, sous réserve de modifications.
RZR13-1400 1390kg



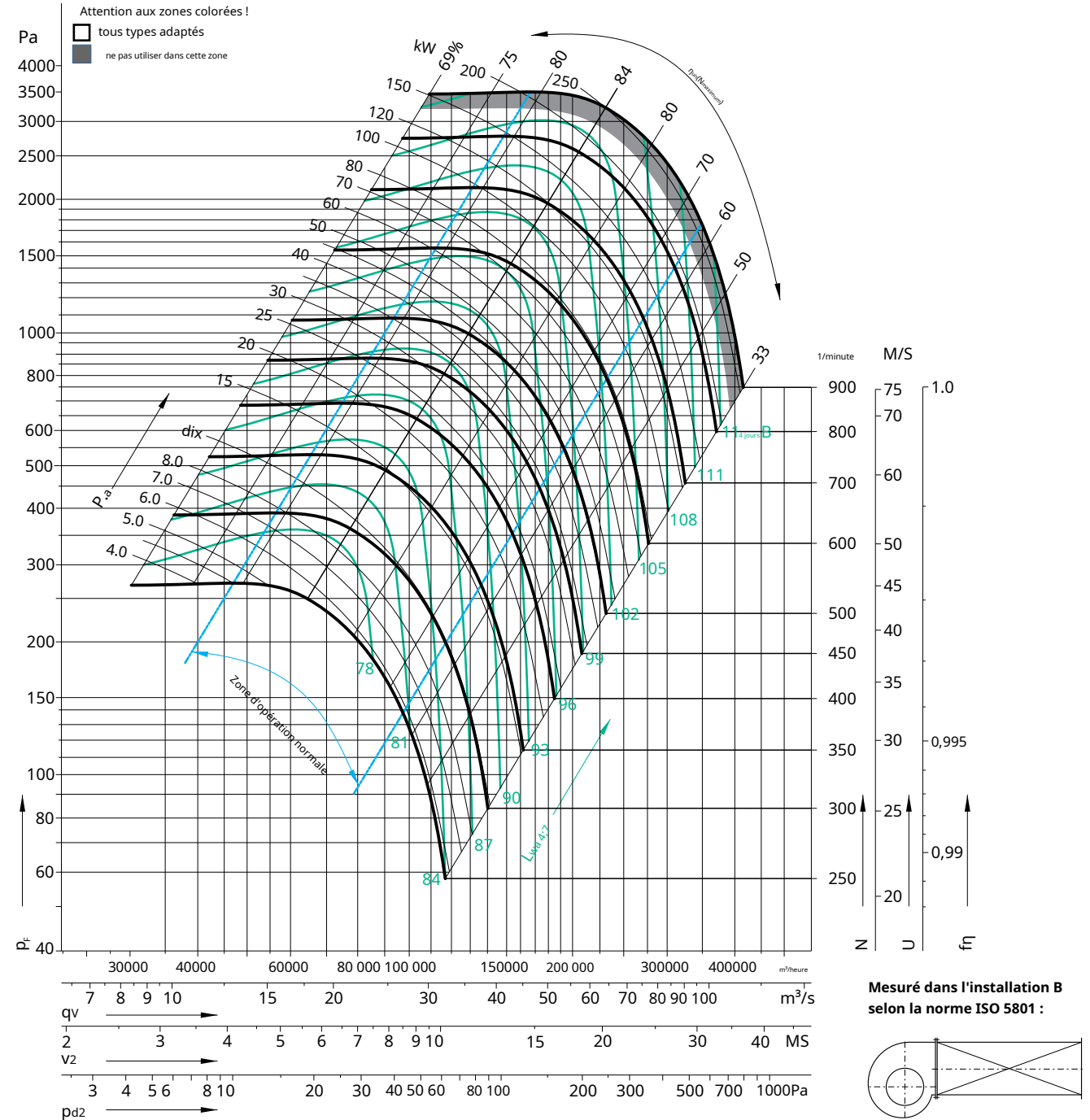
	G0	G90	G270	G41	G42	G44	G2	G5	S
160	2225	2550	2580	1505	1830	1860	87	420	-
180	2225	2550	2580	1505	1830	1860	87	420	-
200	2495	2800	2950	1605	1910	2060	62	470	-
225	2495	2800	2950	1605	1910	2060	62	470	-
250	2775	2960	3160	1775	1960	2160	-	670	6
280	2775	2960	3160	1775	1960	2160	-	670	6
315	3055	3230	3410	1805	1980	2160	-	1020	10
355	3055	3230	3410	1805	1980	2160	-	1020	10

RZR_-1600

données techniques

Données de la turbine		Données de la turbine		Limites de vitesse N _{maximum} pour exécution ATEX	
Diamètre de la roue	Dr 1600 mm	Poids de la turbine	m 486 kg	RZR13	748 1/minute
Nombre de lames	z 12	Densité des médias	P1 1,2 kg/m ³		
Moment d'inertie	J 186 kgm ²	Classe de tolérance (DIN 24166)	1		

Courbes de performances



Mesuré dans l'installation B selon la norme ISO 5801 :

Vitesse	Point de service qVopt
≤ 478 1/min	≤ 0,8
	> 0,8-1,2
	> 1,2-1,6
	> 1,6
Vitesse	Point de service qVopt
> 478 1/min	≤ 0,8
	> 0,8-1,2
	> 1,2-1,6
	> 1,6

Niveau de puissance acoustique relatif côté entrée Lwrei7 aux fréquences centrales d'octave fc

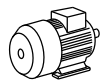
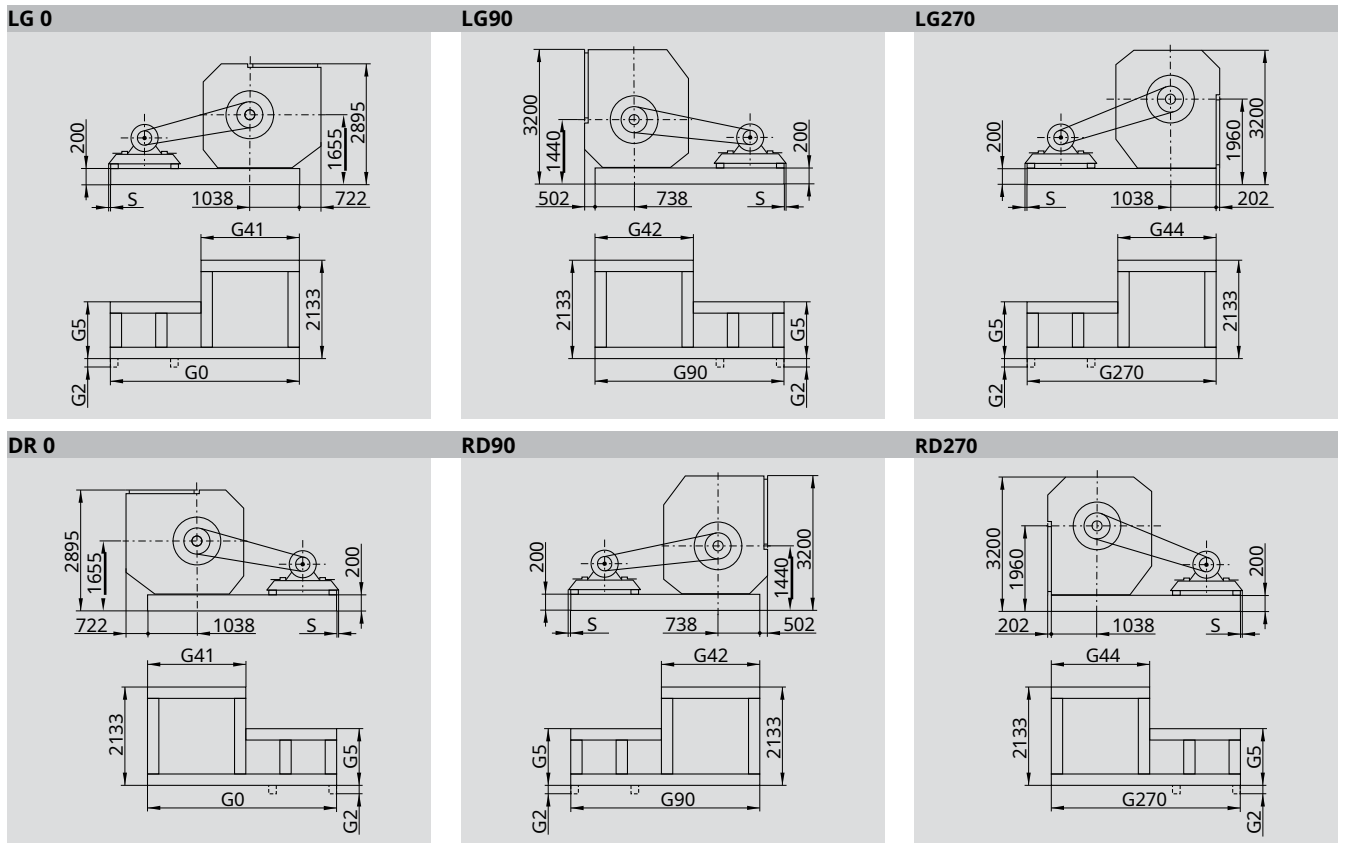
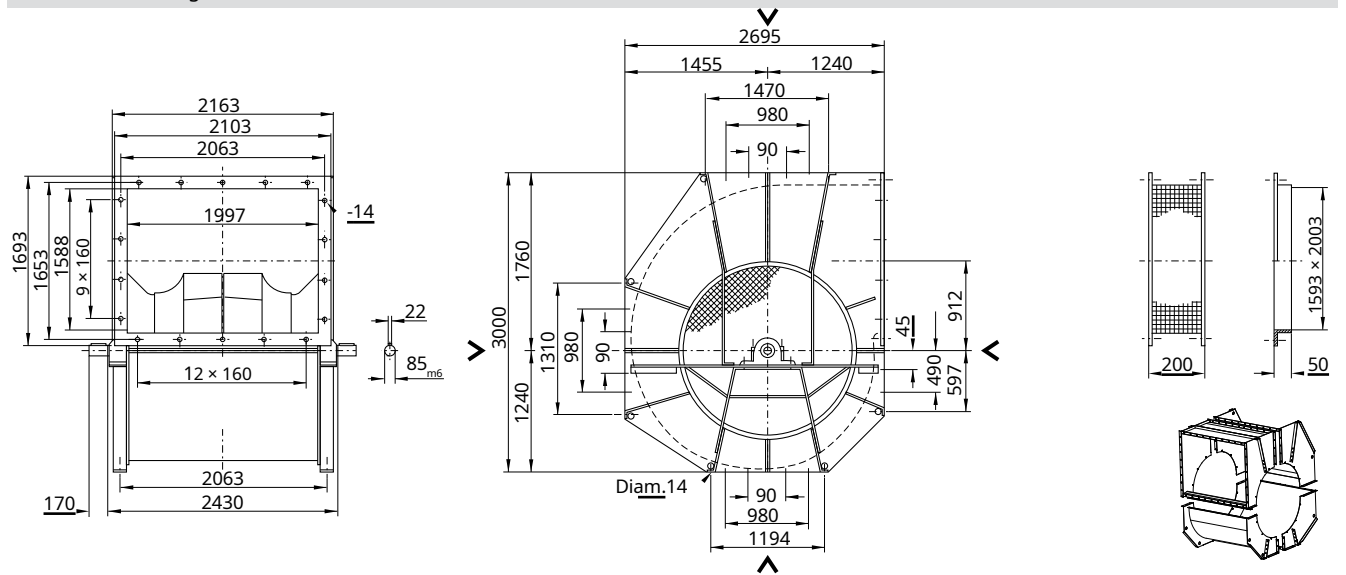
63	125	250	500	1000	2000	4000	8000	Hz
0	3	1	-2	-6	-9	-13	-20	dB
-1	2	1	-2	-6	-9	-14	-21	dB
-2	1	1	-3	-5	-8	-15	-21	dB
-5	-3	-2	-3	-5	-7	-14	-21	dB
63	125	250	500	1000	2000	4000	8000	Hz
-1	-1	-3	-2	-7	-11	-16	-21	dB
-6	-4	-6	-2	-7	-10	-15	-21	dB
-10	-7	-8	-3	-6	-9	-14	-21	dB
-10	-7	-8	-3	-6	-8	-11	-20	dB

Niveau de puissance acoustique relatif côté refoulement Lwrei4 aux fréquences centrales d'octave fc

63	125	250	500	1000	2000	4000	8000	Hz
12	7	4	-3	-8	-14	-18	-26	dB
10	5	3	-3	-8	-14	-19	-28	dB
7	2	3	-3	-6	-13	-20	-28	dB
4	1	2	-3	-6	-12	-19	-28	dB
63	125	250	500	1000	2000	4000	8000	Hz
10	4	1	-1	-7	-13	-18	-25	dB
6	2	-2	-3	-6	-12	-15	-25	dB
2	-3	-3	-3	-6	-11	-15	-25	dB
1	-3	-5	-3	-6	-11	-13	-22	dB

RZR_-1600

Dimensions en mm, sous réserve de modifications.
RZR13-1600 1870kg



	G0	G90	G270	G41	G42	G44	G2	G5	S
160	2736	2786	2901	2016	2066	2181	105,0	425	-
180	2736	2786	2901	2016	2066	2181	105,0	425	-
200	3066	3016	3231	2166	2116	2331	75,5	425	-
225	3066	3016	3231	2166	2116	2331	75,5	425	-
250	3316	3166	3481	2316	2166	2481	-	675	1
280	3316	3166	3481	2316	2166	2481	-	675	1
315	3804	3704	4019	2316	2216	2531	-	1154	57
355	3804	3704	4019	2316	2216	2531	-	1154	57