

Moto-turbine K3G500-PA23-71

Référence MVI : 13655009

Module - diamètre 500mm - 1910t/min - 15200m3/h

Grace à ce module 13655009 **ebmpapst** vous bénéficiez d'une économie d'énergie importante. Vous pouvez l'utiliser dans le domaine de l'industrie, l'entretien...

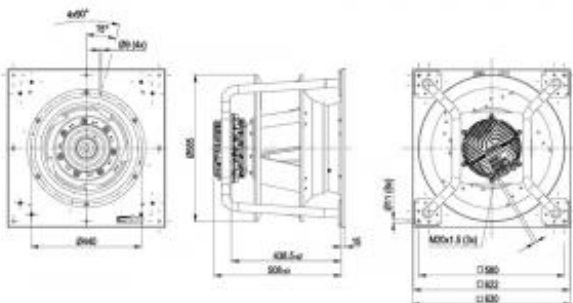
Module EC radial **K3G500-PA23-71 ebmpapst** RadiPac à réaction, aspirant d'un seul côté avec support de ventilateur en acier peint en noir, roue en tôle d'aluminium, boîtier électronique en aluminium moulé sous pression, plaque d'appui en tôle d'acier zinguée et pavillon d'aspiration en tôle d'acier zinguée.

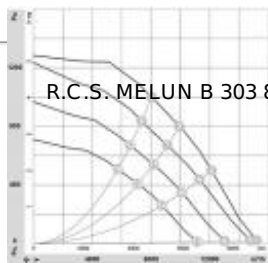
- Roulements à billes
- IP 55
- Protection contre l'inversion des pôles et le blocage
- Sens de rotation horaire vu côté rotor
- Branchement électrique boîte à bornes
- Conformité EN 61800-5-1; CE
- Homologation EAC
- Masse 38kg



Caractéristiques :

- Alimentation : 400V
- Type de connexion : Boîte à bornes
- Débit (m3/h) : 15200
- Diamètre (hélice ou turbine) : 500
- Indice de protection : 55
- Température de l'air véhiculé : de - 25° à + 40°
- Vitesse (tours/minute) : 1910
- Intensité (ampères) : 3,09
- Puissance absorbée (watts) : 1980
- A économie d'énergie : oui
- Conformité RoHs : oui
- Monté sur : roulements





V	U	N	R ₀	F	100%	100%	100%	100%	100%	100%	100%
1	400	50	500	100	100	100	100	100	100	100	100
2	300	50	400	100	100	100	100	100	100	100	100
3	200	50	300	100	100	100	100	100	100	100	100
4	100	50	200	100	100	100	100	100	100	100	100
5	50	50	100	100	100	100	100	100	100	100	100
6	25	50	50	100	100	100	100	100	100	100	100
7	12.5	50	25	100	100	100	100	100	100	100	100
8	6.25	50	12.5	100	100	100	100	100	100	100	100
9	3.125	50	6.25	100	100	100	100	100	100	100	100
10	1.5625	50	3.125	100	100	100	100	100	100	100	100
11	0.78125	50	1.5625	100	100	100	100	100	100	100	100
12	0.390625	50	0.78125	100	100	100	100	100	100	100	100
13	0.1953125	50	0.390625	100	100	100	100	100	100	100	100
14	0.09765625	50	0.1953125	100	100	100	100	100	100	100	100
15	0.048828125	50	0.09765625	100	100	100	100	100	100	100	100
16	0.0244140625	50	0.048828125	100	100	100	100	100	100	100	100
17	0.01220703125	50	0.0244140625	100	100	100	100	100	100	100	100
18	0.006103515625	50	0.01220703125	100	100	100	100	100	100	100	100
19	0.0030517578125	50	0.006103515625	100	100	100	100	100	100	100	100
20	0.00152587890625	50	0.0030517578125	100	100	100	100	100	100	100	100

<http://www.mvi-sa.fr> - e-mail : commercial@mvi-sa.fr
 R.C.S. MELUN B 303 815 484 - R.C. MELUN 75 B 119 - SIRET 303 815 484 00033 - APE 4669A - N° TVA CEE : FR 29 303 815 484