

Moto-turbine RH40C-ZID.DC.1R.

Référence MVI : 11430645

Moto-turbine - 380/480V - 3,3/2,6A - 7911m³/h

Cette moto-turbine 11430645 **ziehl-abegg** convient parfaitement pour des applications comme l'énergie éolienne, la technologie de séchage, la technologie ferroviaire...

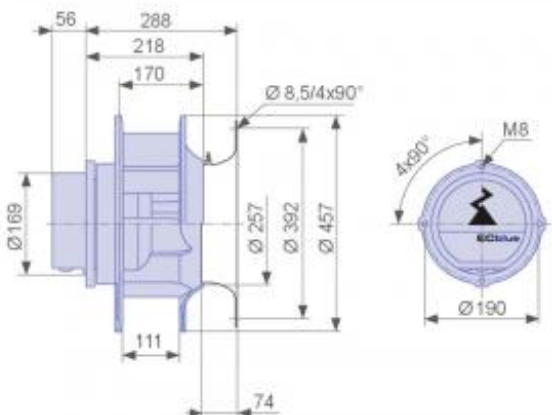
Moto-turbine à réaction **RH40C-ZID.DC.1R ziehl-abegg** avec roue en aluminium non peint soudé.

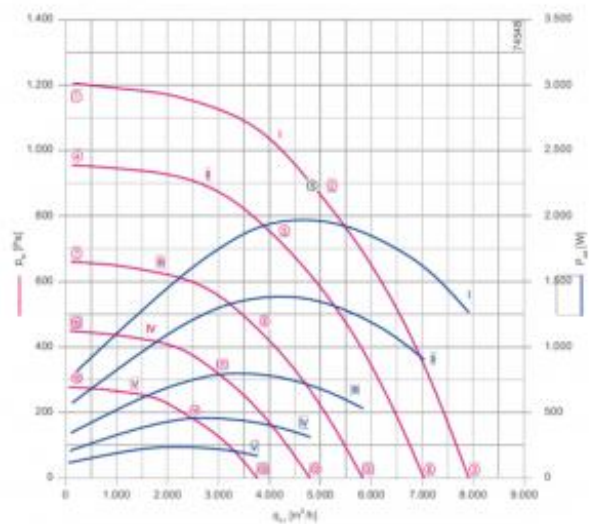
- Protection moteur par gestion active de la température intégrée
- Branchement électrique boîte à bornes
- Isolation classe F
- IP54
- Roulements à billes
- Masse 11kg



Caractéristiques :

- Alimentation : 380/480V
- Type de connexion : boîte à bornes
- Débit (m³/h) : 7911
- Diamètre (hélice ou turbine) : 400
- Fréquence : 50/60Hz
- Indice de protection : 54
- Température de l'air véhiculé : de - 25° à + 50°
- Vitesse (tours/minute) : 2300
- Intensité (ampères) : 3,3/2,6
- Puissance absorbée (watts) : 1950
- Conformité RoHs : oui
- Monté sur : roulements





<http://www.mvi-sa.fr> - e-mail : commercial@mvi-sa.fr

R.C.S. MELUN B 303 815 484 - R.C. MELUN 75 B 119 - SIRET 303 815 484 00033 - APE 4669A - N° TVA CEE : FR 29 303 815 484