

Moto-turbine RH63C-ZIK.GL.1R

Référence MVI : 11430969

Moto-turbine à réaction - 380/480V - 5,9/4,7A - 19400m³/h

Cette moto-turbine 11430969 **ziehl-abegg** est facile à utiliser dans de nombreux domaines d'activité : Refroidissement, contrôle de la température, déshumidification...

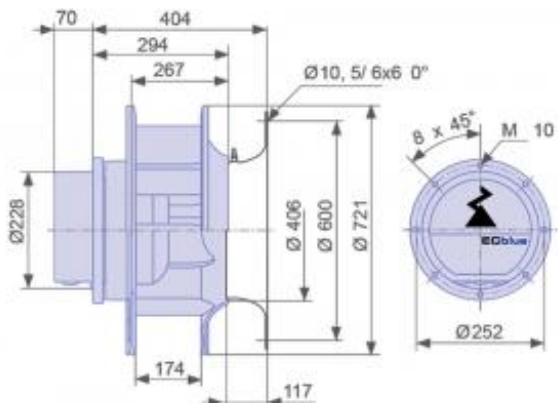
Moto-turbine à réaction **RH63C-ZIK.GL.1R ziehl-abegg** avec roue en aluminium non revêtu et moteur à rotor externe EC.

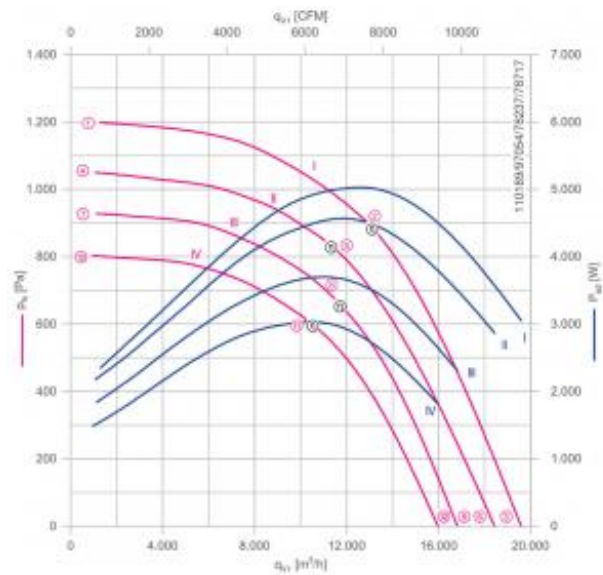
- Isolation Classe F
- Branchement électrique par boîte à bornes
- Roulements à billes
- IP 54
- Masse 33kg



Caractéristiques :

- Alimentation : 380/480V
- Type de connexion : boîte à bornes
- Débit (m³/h) : 19400
- Diamètre (hélice ou turbine) : 630
- Fréquence : 50/60Hz
- Indice de protection : 54
- Température de l'air véhiculé : de - 35° à + 55°
- Vitesse (tours/minute) : 1320
- Intensité (ampères) : 5,9/4,7
- Puissance absorbée (watts) : 3700
- Conformité RoHs : oui
- Monté sur : roulements





<http://www.mvi-sa.fr> - e-mail : commercial@mvi-sa.fr

R.C.S. MELUN B 303 815 484 - R.C. MELUN 75 B 119 - SIRET 303 815 484 00033 - APE 4669A - N° TVA CEE : FR 29 303 815 484