

## RLG108/4200A29-3030LH-577 agw

Référence MVI : 13450109

### Ventilateur air chaud - 57w - 230V

Le ventilateur air chaud 13450109 **ebmpapst** convient pour les professionnels dans le domaine des techniques de chauffage classique pour une utilisation à haute température.

Le ventilateur air chaud **RLG108/4200A29-3030LH-577 agw ebmpapst** est équipé d'un boîtier et d'une turbine en tôle d'acier aluminisée au feu.

Un fonctionnement silencieux est possible grâce au découplage acoustique du moteur à bague de déphasage AC.

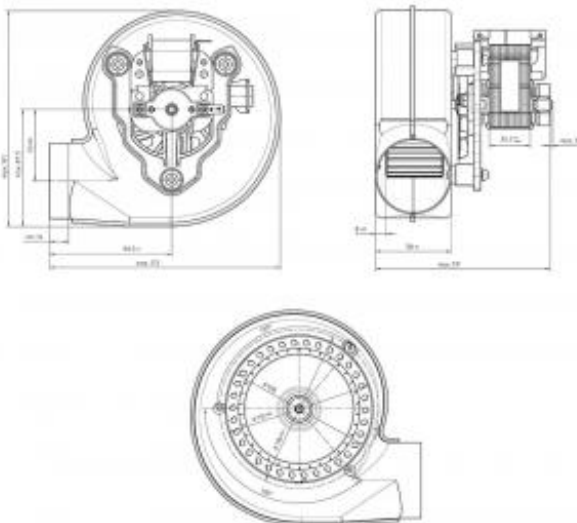
La technique de paliers ebmpapspt assure un fonctionnement sans entretien et durable.

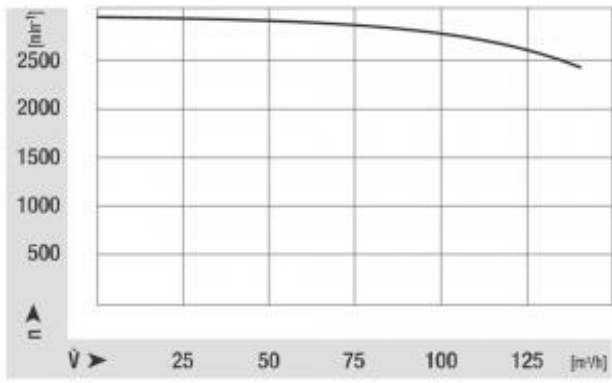
- Isolation classe H
- Branchement électrique cosses
- Masse 1,60kg



### Caractéristiques :

- Alimentation : 230V
- Type de connexion : cosses
- Diamètre (hélice ou turbine) : 108
- Fréquence : 50/60Hz
- Température de l'air véhiculé : de - 15° à + 200/250°
- Puissance absorbée (watts) : 57
- Conformité RoHS : oui
- Monté sur : roulements





<http://www.mvi-sa.fr> - e-mail : [commercial@mvi-sa.fr](mailto:commercial@mvi-sa.fr)

R.C.S. MELUN B 303 815 484 - R.C. MELUN 75 B 119 - SIRET 303 815 484 00033 - APE 4669A - N° TVA CEE : FR 29 303 815 484