

Ventilateur A4D200-AA36-02

Référence MVI : 13031200

Ventilateur hélicoïde nu - diamètre 200 - 1470t/mn - -25°+80°C

Ce ventilateur hélicoïde nu 13031200 **ebmpapst** est facile à utiliser et particulièrement recommandé dans les échangeurs de chaleur.

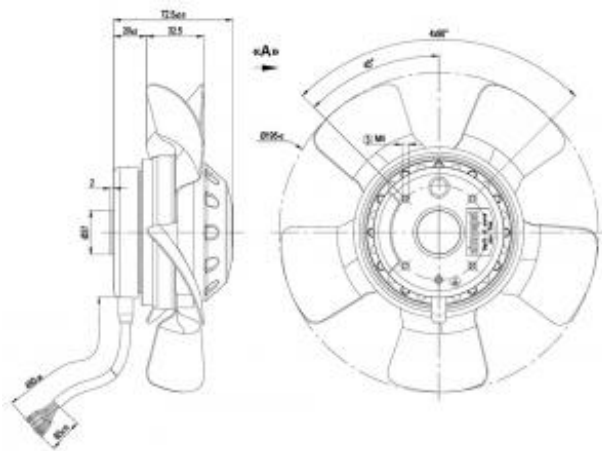
Ventilateur hélicoïde axial AC nu **A4D200-AA36-02 ebmpapst** avec 5 pales droites en tôle d'acier peinte en noir.

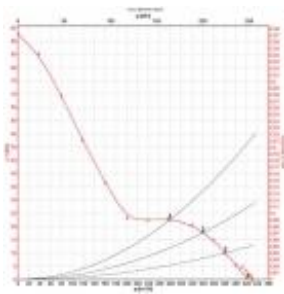
- IP44
- Isolation Classe B
- Roulements à billes
- Sens d'air fixation vers hélice
- Raccordement électrique par câble
- Sens de rotation à gauche en regardant le rotor
- Conforme à la norme EN 60335-1, moteur non protégé
- Masse 1,40kg



Caractéristiques :

- Alimentation : 400V
- Type de connexion : câble
- Débit (m³/h) : 420
- Diamètre (hélice ou turbine) : 200
- Fréquence : 50/60Hz
- Indice de protection : 44
- Sens de l'air : Fixations vers hélice
- Température de l'air véhiculé : de - 25° à + 80°
- Vitesse (tours/minute) : 1470
- Intensité (ampères) : 0,08
- Puissance absorbée (watts) : 17
- Conformité RoHs : oui
- Monté sur : roulements





	1	2	3	4	5	6	7	8	9	10
1	7	40	50	145	17	100	40	0	200	0,30
2	7	40	50	140	16	100	38	0	200	0,28
3	7	40	50	135	15	100	36	0	200	0,26
4	7	40	50	130	14	100	34	0	200	0,24

<http://www.mvi-sa.fr> - e-mail : commercial@mvi-sa.fr
 R.C.S. MELUN B 303 815 484 - R.C. MELUN 75 B 119 - SIRET 303 815 484 00033 - APE 4669A - N° TVA CEE : FR 29 303 815 484