

Ventilateur centrifuge AT12/12 G2L

Référence MVI : 30041203

**Ventilateur centrifuge - dimensions sortie air : 395x341mm
 -1400t/min**

Le ventilateur centrifuge double ouïe 30041203 **NICOTRA** est utilisé dans une très large gamme d'application : électricité, électronique, équipement, informatique...

Le ventilateur centrifuge double ouïe à transmission basse pression haute performance, roue à entrainement par courroie avec aubes incurvées vers l'avant en tôle d'acier galvanisée.

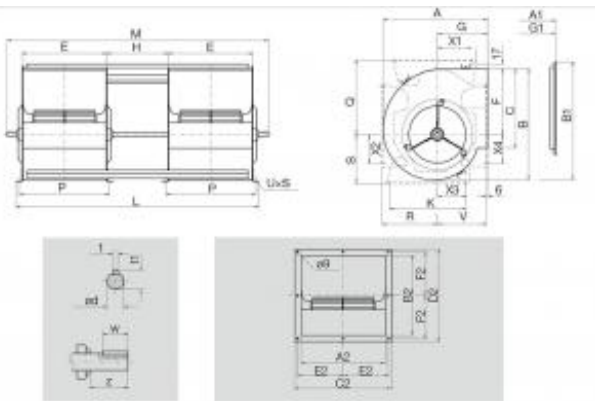
Le ventilateur centrifuge **AT12/12 G2L NICOTRA** se compose de 2 ventilateurs simples de la version S réunis par 3 longerons en U. Les 2 roues sont montées sur un arbre commun, soutenu par 3 roulements.

- Roulements à billes
- Classe thermique F
- IP 55
- Masse 47kg



Caractéristiques :

- Dimensions sortie d'air : 395x341
- Fréquence : 50/60Hz
- Température de l'air véhiculé : de - 20° à + 85°
- Vitesse (tours/minute) : 1400
- Puissance absorbée (watts) : 5500
- Conformité RoHs : oui
- Monté sur : roulements



Cote d'encombrement : A = 491mm, B = 521mm, C = 341mm, E = 395mm, F = 294mm, G = 230mm, H = 324mm, L = 1164mm, M = 1334mm, P = 425mm, Q = 332mm, R = 266mm, S = 232mm, V = 224mm, K = 408mm, X1 = 161mm, X2 = 153mm, X4 = 161mm, UxS = 11X16, t = 8mm, t1 = 28mm, w = 90mm, z = 105mm, d = 25mm, A1 = 494mm, B1 = 546mm, G1 = 233mm, A2 = 395mm, B2 = 334mm, C2 = 451mm, D2 = 390mm, E2 = 212,5mm, F2 = 182mm