

Ventilateur centrifuge RD22P-4DW.4N.1R.

Référence MVI : 11420123

Ventilateur centrifuge 11420123 - 1370t/min

Le ventilateur centrifuge 11420123 de la marque **ziehl-abegg** est utilisé dans une très large gamme d'applications : installations d'échappement, rideaux d'air, réchauffeurs d'air...

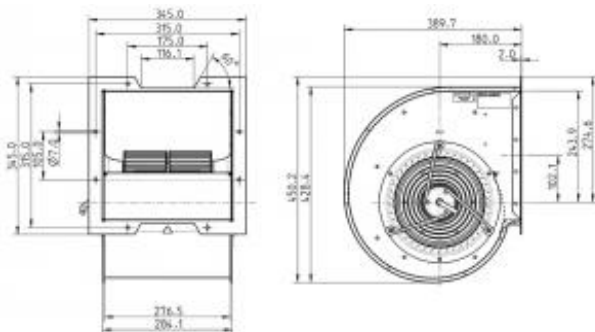
Le ventilateur centrifuge double ouïe **RD22P-4DW.4N.1R ziehl-abegg** avec boîtier standard et à entraînement par courroie avec lames incurvées vers l'avant fonctionne de façon silencieuse grâce à un nombre élevé de pales.
L'intégration du moteur à rotor extérieur contrôlable en tension dans la roue à aubes permet une construction compacte et un refroidissement optimal du moteur.

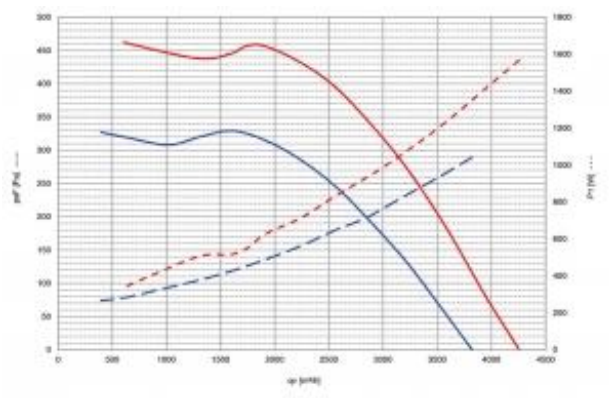
- Classe thermique F
- Roulements à billes
- IP 54
- Protection par thermocontact
- Conforme à la directive ErP 2015
- Masse 20,4 kg



Caractéristiques :

- Alimentation : 400-440/690V
- Type de connexion : boîte à bornes
- Dimensions sortie d'air : 244x284
- Fréquence : 50/60Hz
- Indice de protection : 54
- Température de l'air véhiculé : de - 20° à + 40°
- Vitesse (tours/minute) : 1370
- Intensité (ampères) : 2.2/1.3
- Puissance absorbée (watts) : 1000
- Conformité RoHs : oui
- Monté sur : roulements





<http://www.mvi-sa.fr> - e-mail : commercial@mvi-sa.fr

R.C.S. MELUN B 303 815 484 - R.C. MELUN 75 B 119 - SIRET 303 815 484 00033 - APE 4669A - N° TVA CEE : FR 29 303 815 484