

Ventilateur CPV-1020-2M 230V

Référence MVI : 23022104

Ventilateur centrifuge - dimensions sortie air : 160mm - 2000m³/h - 2810t/min

Ce ventilateur centrifuge 23022104 **SODECA** est idéal pour les professionnels car il est multi-usages dans le domaine de industrie, ingénierie industrielle, climatisation, chauffage, extraction d'air...

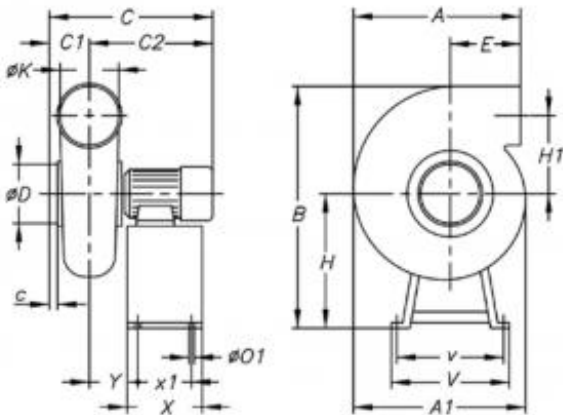
Ventilateur centrifuge **CPV-1020-2M 230V SODECA** anticorrosion à simple aspiration avec enveloppe et turbine avec aubes vers l'avant en polypropylène.

- Roulement à billes
- IP 55
- Raccordement électrique par boîte à borne
- Isolation classe F
- Masse 25kg

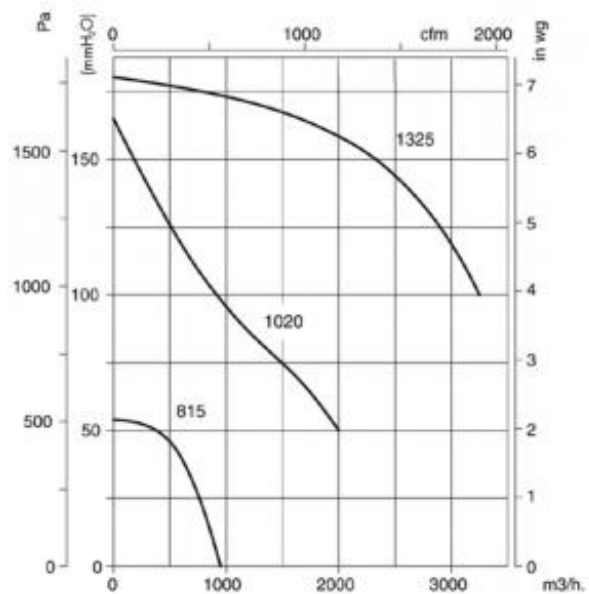


Caractéristiques :

- Alimentation : 230V
- Type de connexion : boîte à bornes
- Débit (m³/h) : 2000
- Dimensions sortie d'air : 160
- Dimensions entrée d'air : 160
- Fréquence : 50Hz
- Indice de protection : 55
- Température de l'air véhiculé : de - 20° à + 70°
- Vitesse (tours/minute) : 2810
- Intensité (ampères) : 4,62
- Puissance absorbée (watts) : 750
- Conformité RoHs : oui
- Monté sur : roulements



Cote d'encombrement : A = 340mm, A1 = 397mm, B = 593mm, C = 445,5mm, C1 = 116mm, C2 = 329,5mm, c = 32mm, ØD = 160mm, E = 100mm, H = 290mm, H1 = 223mm, K = 160mm, ØO1 = 8mm, V = 355mm, v = 335mm, X = 180mm, x1 = 160mm, Y = 116mm



<http://www.mvi-sa.fr> - e-mail : commercial@mvi-sa.fr

R.C.S. MELUN B 303 815 484 - R.C. MELUN 75 B 119 - SIRET 303 815 484 00033 - APE 4669A - N° TVA CEE : FR 29 303 815 484