

## Ventilateur DDMP 8/7.1052.4.TIGHT.BRIDE ET SUPPORT - 30650159

Avec ses caractéristiques spécifiques, le ventilateur centrifuge NICOTRA se prête à une multitude d'applications telles que la climatisation, la réfrigération, et bien d'autres encore.

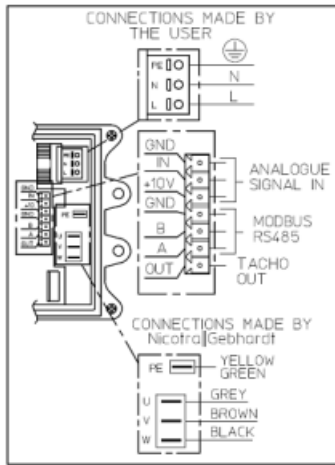
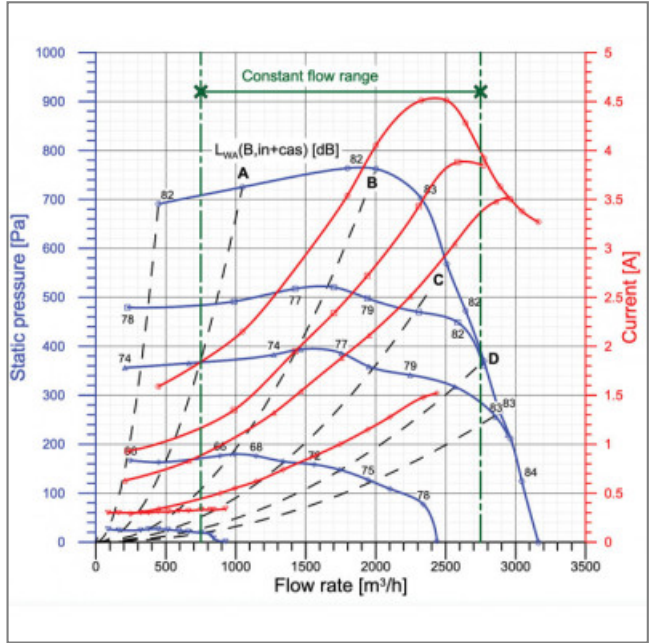
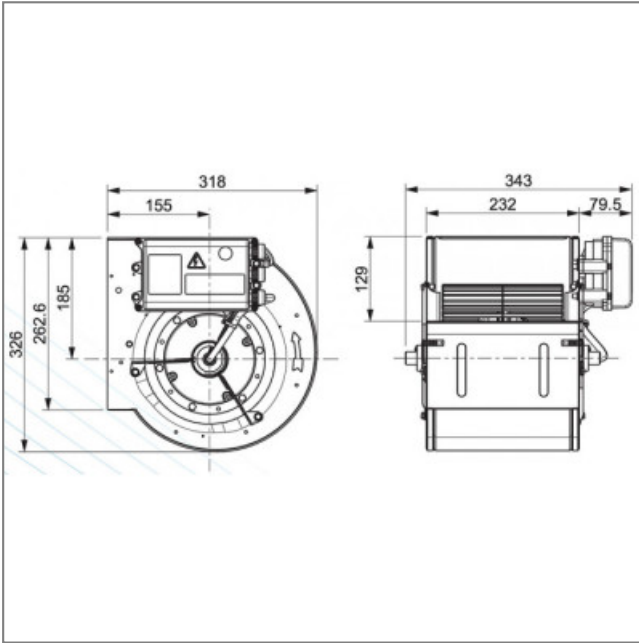
Ventilateur centrifuge double ouïe **DDMP 8/7.1052.4.TIGHT.BRIDE ET SUPPORT NICOTRA** à entraînement direct, roue courbée vers l'avant en tôle d'acier galvanisé.

- Isolation Classe F
- IP54
- Branchement électrique boîte à bornes
- VENTILATEUR EC : Contrôle vitesse intégré via signal 0-10v ou 0-24V ou PWM

### Caractéristiques :

- Dimensions sortie d'air (L x h) : 232x262
- Alimentation : 230V
- Type de connexion : boîte à bornes
- Débit (m<sup>3</sup>/h) : 3180
- Indice de protection : 54
- Température de l'air véhiculé : de - 20° à + 40°
- Vitesse (tours/minute) : 2000
- Intensité (ampères) : 4,51
- Puissance absorbée (watts) : 1051
- Conformité RoHs : oui
- Monté sur : roulements





DDMP 1KW

28-11-2017 7W