

Ventilateur DDMP 9/9.400.8.230V 9+ DRIVER

Référence MVI : 30650280

Ventilateur centrifuge - dimensions sortie d'air : 298x262 (9/9)mm - 3350m³/h

Pour ce ventilateur 30650280 **NICOTRA**, la gamme d'application est très large.

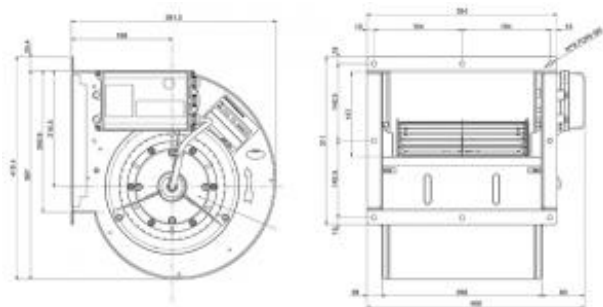
Ventilateur centrifuge double entrée **DDMP 9/9.400.8.230V 9+ DRIVER NICOTRA** avec boîtier de volute à entraînement direct et pales courbées vers l'avant.

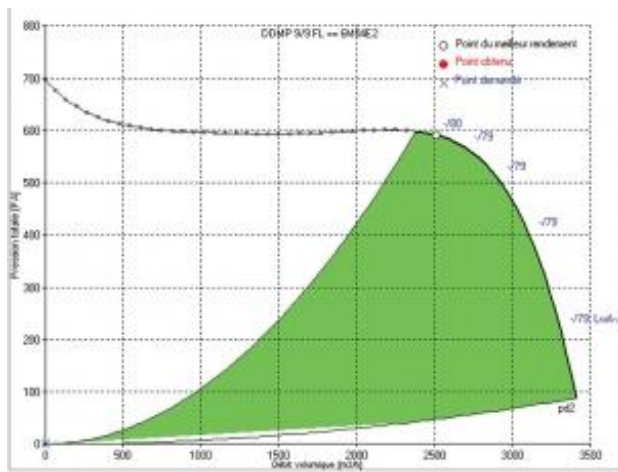
- Isolation Classe F
- IP 54
- Masse 16,3kg



Caractéristiques :

- Alimentation : 230V
- Type de connexion : boîte à bornes
- Débit (m³/h) : 3350
- Dimensions sortie d'air : 298x262
- Fréquence : 50/60Hz
- Indice de protection : 54
- Température de l'air véhiculé : de - 20° à + 40°
- Vitesse (tours/minute) : 1998
- Niveau sonore (décibels) : 79
- Intensité (ampères) : 4,5
- Puissance absorbée (watts) : 1040
- Conformité RoHs : oui
- Monté sur : roulements





<http://www.mvi-sa.fr> - e-mail : commercial@mvi-sa.fr

R.C.S. MELUN B 303 815 484 - R.C. MELUN 75 B 119 - SIRET 303 815 484 00033 - APE 4669A - N° TVA CEE : FR 29 303 815 484