

Ventilateur FN020-4QE.UA.V5P3

Référence MVI : 11060020

Ventilateur hélicoïde sur virole courte - diamètre 200mm - 200/264V - 2200t/mn - 30W

Ce ventilateur hélicoïde 11060020 **ziehl-abegg** convient parfaitement pour une large gamme de conditions de refroidissement dans les domaines de la Climatisation, réfrigération...

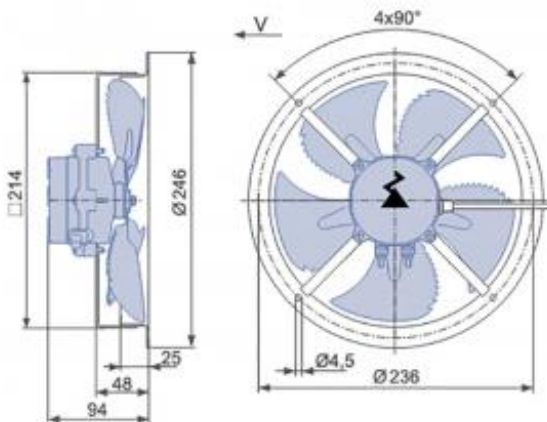
Ventilateur hélicoïde sur virole courte **FN020-4QE.UA.V5P3 ziehl-abegg** avec moto-hélice 5 pales en matériau composite haute performance, non revêtu, noir.

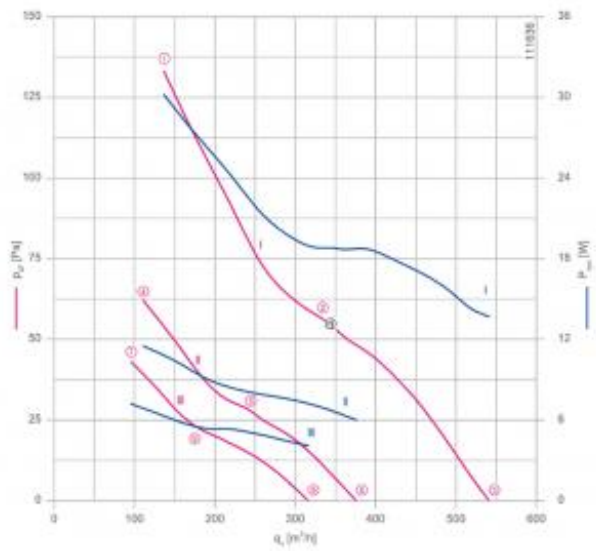
- Branchement électrique câble
- Isolation classe B
- Roulements à billes
- IP55
- Sens d'air hélice vers fixations
- Masse 0,95kg



Caractéristiques :

- Alimentation : 200/264V
- Type de connexion : câble
- Débit (m³/h) : 540
- Diamètre (hélice ou turbine) : 200
- Fréquence : 50/60Hz
- Indice de protection : 55
- Sens de l'air : Hélice vers fixations
- Température de l'air véhiculé : de - 40° à + 50°
- Vitesse (tours/minute) : 2200
- Intensité (ampères) : 0,33/0,25
- Puissance absorbée (watts) : 30
- Conformité RoHs : oui
- Monté sur : roulements





<http://www.mvi-sa.fr> - e-mail : commercial@mvi-sa.fr

R.C.S. MELUN B 303 815 484 - R.C. MELUN 75 B 119 - SIRET 303 815 484 00033 - APE 4669A - N° TVA CEE : FR 29 303 815 484