

Ventilateur FN063-NDK.4F.V7P1.

Référence MVI : 11060612

Ventilateur hélicoïde sur grille - diamètre 630mm - 400V - 5200m³/h - 430/310t/mn

La qualité de ce ventilateur hélicoïde sur grille 11060612 de la marque **ziehl-abegg** donne à vos appareils une durée de vie plus longue. Il est utilisé dans de multiples applications : industrie de l'équipement d'ingénierie et finition mécanique...

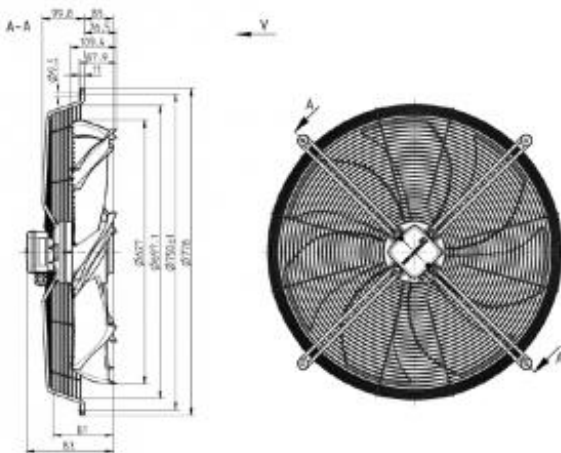
Ventilateur hélicoïde sur grille **FN063-NDK.4F.V7P1 ziehl-abegg** avec 7 pales faucilles en aluminium.

- Isolation classe F
- IP54
- Sens d'air hélice vers fixation
- Raccordement électrique par boîte à borne
- Roulements à billes
- Masse 12,7kg

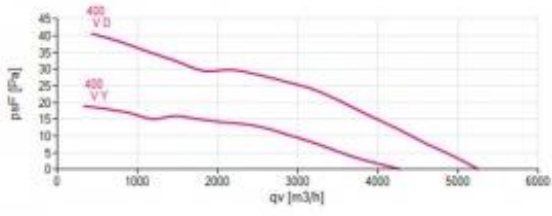


Caractéristiques :

- Alimentation : 400V
- Type de connexion : boîte à bornes
- Débit (m³/h) : 5200
- Diamètre (hélice ou turbine) : 630
- Fréquence : 50/60Hz
- Indice de protection : 54
- Sens de l'air : Hélice vers fixations
- Température de l'air véhiculé : de - 40° à + 70°
- Vitesse (tours/minute) : 430/310
- Intensité (ampères) : 0,27/0,12
- Puissance absorbée (watts) : 110/60
- Conformité RoHs : oui
- Monté sur : roulements



Cote d'encombrement : B1 = 141mm, B3 = 205mm, B5 = 68mm



<http://www.mvi-sa.fr> - e-mail : commercial@mvi-sa.fr

R.C.S. MELUN B 303 815 484 - R.C. MELUN 75 B 119 - SIRET 303 815 484 00033 - APE 4669A - N° TVA CEE : FR 29 303 815 484