

Ventilateur FN071-VDI.6N.V7P2

Référence MVI : 11060749

**Ventilateur hélicoïde - diamètre 910mm 400V 840/930t/mn
1850/1050W**

Grâce à ses caractéristiques spécifiques le ventilateur 11060749 **ziehl-abegg** est utilisable dans de nombreuses applications : refroidissement, assainissement de l'air, séchage...

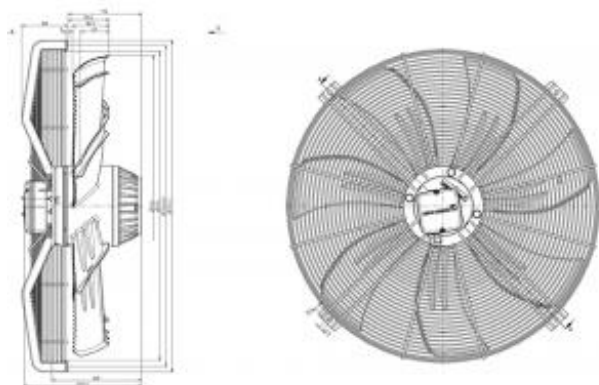
Ventilateur hélicoïde sur grille **FN071-VDI.6N.V7P2 ziehl-abegg** avec moto-hélice 7 pales faucilles en aluminium.

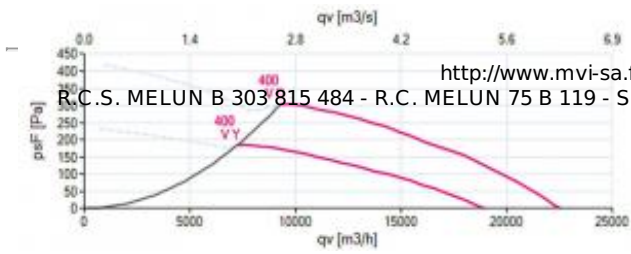
- Sens d'air hélice vers fixation
- Protection contre les surcharges par thermocontact
- Isolation classe F
- Branchement électrique boîte à bornes
- IP54
- Roulements à billes avec lubrification longue durée
- Masse 29,1kg



Caractéristiques :

- Alimentation : 400V
- Type de connexion : boîte à bornes
- Débit (m³/h) : 22500
- Diamètre (hélice ou turbine) : 710
- Fréquence : 50/60Hz
- Indice de protection : 54
- Sens de l'air : Hélice vers fixations
- Température de l'air véhiculé : de - 40° à + 60°
- Vitesse (tours/minute) : 1330/1050
- Intensité (ampères) : 4,8/2,9
- Puissance absorbée (watts) : 2600/1700
- Conformité RoHs : oui
- Monté sur : roulements





<http://www.mvi-sa.fr> - e-mail : commercial@mvi-sa.fr

R.C.S. MELUN B 303 815 484 - R.C. MELUN 75 B 119 - SIRET 303 815 484 00033 - APE 4669A - N° TVA CEE : FR 29 303 815 484