

## Ventilateur HCT-40-4T-0.33 / ATEX / EXII3 G/D

Référence MVI : 23051413

**Ventilateur hélicoïde - Diamètre 400 mm - 5150m<sup>3</sup>/h - 1370t/min**

Extracteur 23051413 **SODECA** pour atmosphères explosives ATEX.



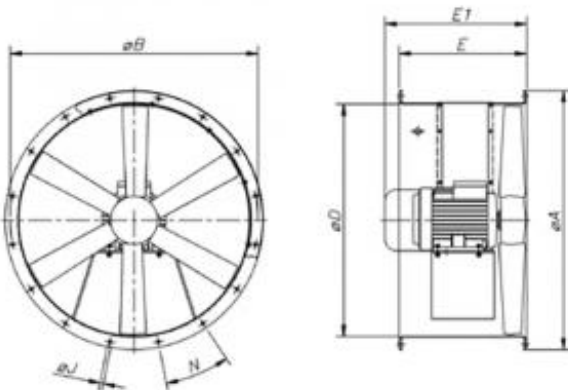
Ventilateur hélicoïde sur virole longue **HCT-40-4T-0.33 / ATEX / EXII3 G/D SODECA** avec moteur antidéflagrant, hélice en fonte d'aluminium et gaine tubulaire en tôle d'acier avec bande d'aluminium dans la zone de l'hélice selon la norme EN-14986:2007.

- Trappe de visite
- Sens d'air moteur - hélice
- Isolation Classe F Roulements à billes
- Raccordement électrique par boîte à bornes
- Finition : Anticorrosion avec peinture ATEX sans composants ferreux, en résine polyester, polymérisée à 190 °C, après dégraissage et traitement nanotechnologique sans phosphate
- Poids : 30kg

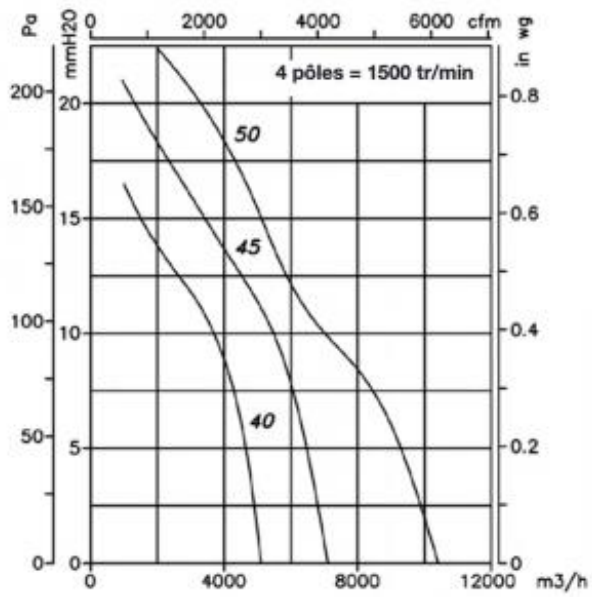


### Caractéristiques :

- Alimentation : 230/400V
- Type de connexion : boîte à bornes
- Débit (m<sup>3</sup>/h) : 5150
- Diamètre (hélice ou turbine) : 400
- Fréquence : 50Hz
- Sens de l'air : Soufflant ( Moteur - Hélice)
- Température de l'air véhiculé : de - 20° à + 40°
- Vitesse (tours/minute) : 1370
- Niveau sonore (décibels) : 64
- Intensité (ampères) : 2,08/1,2
- Puissance absorbée (watts) : 250
- Conformité RoHs : oui
- Monté sur : roulements



Cote d'encombrement :  $\varnothing A = 490\text{mm}$ ,  $\varnothing B = 450\text{mm}$ ,  $D = 410\text{mm}$ ,  
 $E = 400\text{mm}$ ,  $E1 = 400\text{mm}$ ,  $\varnothing J = 12\text{mm}$ ,  $N = 8 \times 45^\circ$



<http://www.mvi-sa.fr> - e-mail : [commercial@mvi-sa.fr](mailto:commercial@mvi-sa.fr)

R.C.S. MELUN B 303 815 484 - R.C. MELUN 75 B 119 - SIRET 303 815 484 00033 - APE 4669A - N° TVA CEE : FR 29 303 815 484