

Ventilateur hélicoïde HCT-35-2T/PL - 23051361

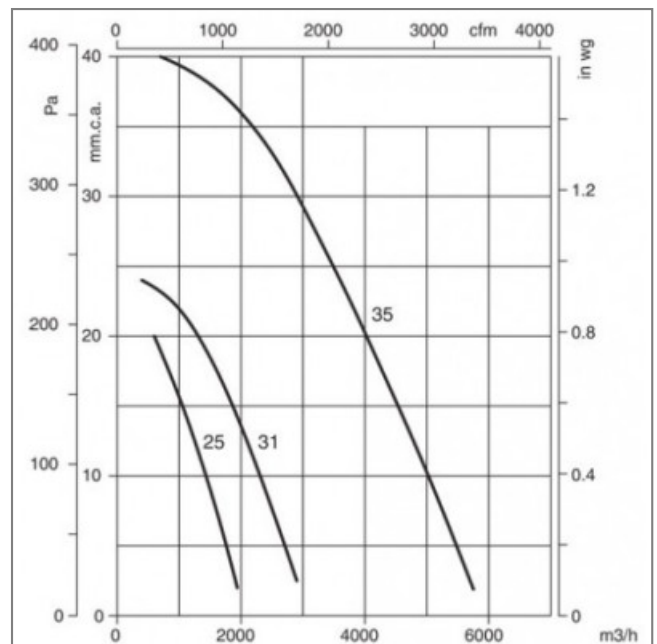
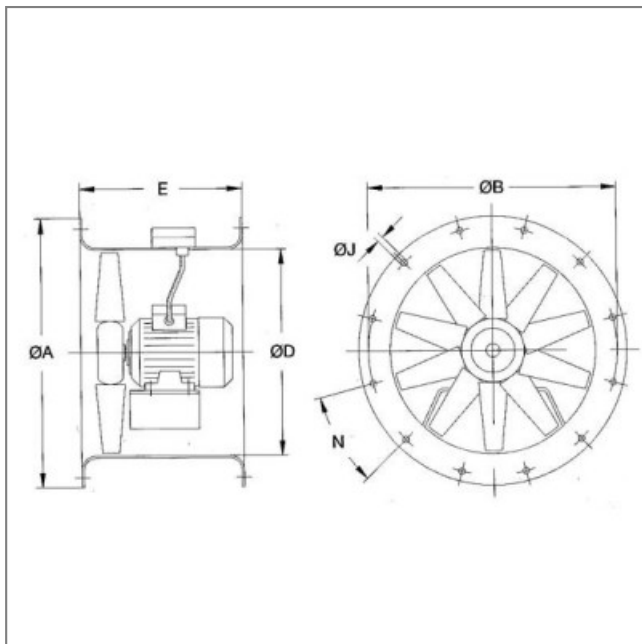
Virole longue en tôle d'acier . Hélice en aluminium.
 Isolation classe F. Finition anticorrosion en résine de polyester, polymérisée à 190°C, après dégraissage alcalin, pré-traitement sans phosphates. Version PL, hélice en plastique. Version AL, hélice en aluminium.

Caractéristiques :

- Fréquence : 50Hz
- Alimentation : 230/400V
- Type de connexion : boîte à bornes
- Débit (m³/h) : 5750
- Diamètre (hélice ou turbine) : 350
- Indice de protection : 55
- Sens de l'air : Soufflant (Moteur - Hélice)
- Température de l'air véhiculé : de - 25° à + 50°
- Vitesse (tours/minute) : 2710
- Niveau sonore (décibels) : 77
- Intensité (ampères) : 1,82
- Puissance absorbée (watts) : 370
- Conformité RoHs : Oui
- Monté sur : roulements



Côte d'encombrement : ØA = 425mm, ØB = 395mm, ØD = 355mm, E = 230mm, ØJ = 10mm, N = 8x45°



S.A.S.à Conseil de Surveillance au capital de 525 000 Euros
Parc Industriel des 50 Arpents
8, square Louis Blanc
77680 ROISSY-EN-BRIE - France

MONTAGE ACCESSOIRES

