

Ventilateur hélicoïde S4D560-AO01-03. - 13032585

Ventilateur hélicoïde sur grille 13032585 **ebm-papst** efficace et silencieux pour des applications comme le refroidissement d'équipements électriques, la climatisation, le froid, le renouvellement d'air...

Ce ventilateur hélicoïde sur grille **S4D560-AO01-03 Ebm-papst** avec moto hélice 5 pales faucilles en tôle d'aluminium pulvérisé avec du plastique PP, grille de protection en acier peint en noir et rotor en aluminium assure des résultats aérauliques et électriques optimaux.

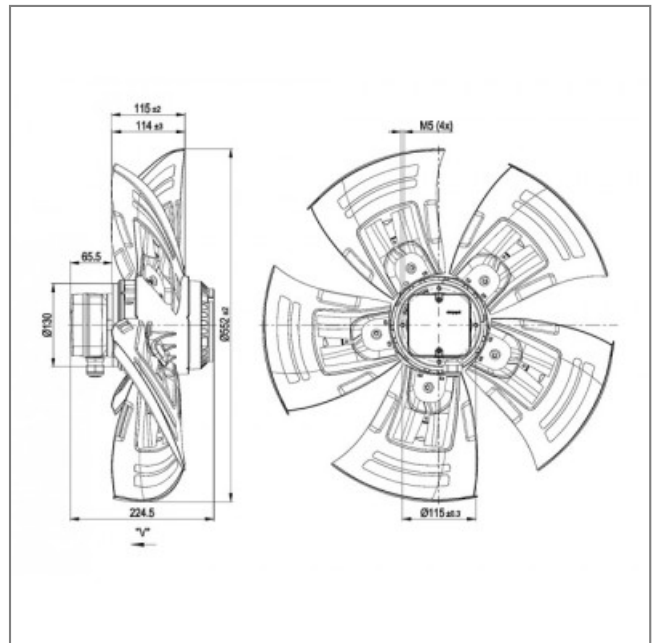
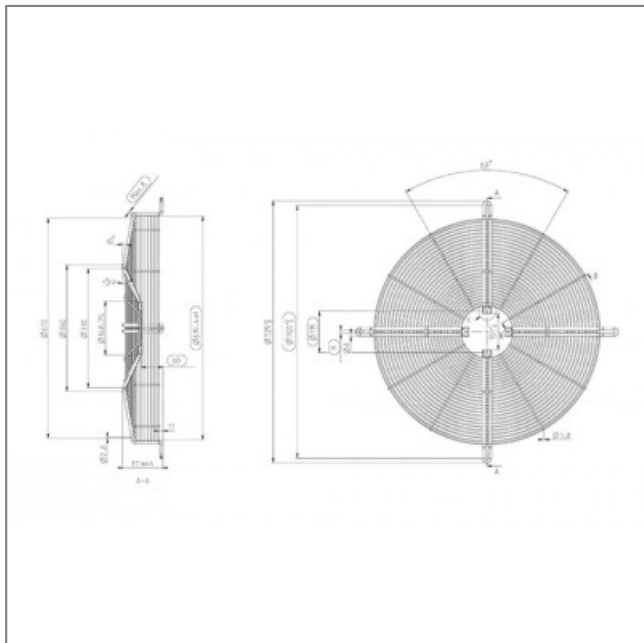
- Sens de rotation à droite en regardant le rotor
- Isolation classe F
- Roulements à billes
- Sens d'air hélice vers fixations
- Isolation classe F
- IP54
- Branchement électrique boîte à borne
- Conforme à la norme EN 61800-5-1; CE
- Protection thermique contre les surcharges avec isolation de base
- Homologation VDE; EAC; CCC
- Masse 15,5kg



Caractéristiques :

- Fréquence : 50/60Hz
- Fréquence : 50/60Hz
- Alimentation : 400V
- Alimentation : 400V
- Type de connexion : boîte à bornes
- Type de connexion : boîte à bornes
- Débit (m3/h) : 7670
- Débit (m3/h) : 7670

- Diamètre (hélice ou turbine) : 560
- Diamètre (hélice ou turbine) : 560
- Indice de protection : 54
- Indice de protection : 54
- Sens de l'air : Hélice vers fixations
- Sens de l'air : Hélice vers fixations
- Température de l'air véhiculé : de - 40° à + 65°
- Température de l'air véhiculé : de - 40° à + 65°
- Vitesse (tours/minute) : 1350/1110
- Vitesse (tours/minute) : 1350/1110
- Intensité (ampères) : 2,32/1,3
- Intensité (ampères) : 2,32/1,3
- Puissance absorbée (watts) : 1110/760
- Puissance absorbée (watts) : 1110/760
- Conformité RoHs : oui
- Conformité RoHs : oui
- Monté sur : roulements
- Monté sur : roulements



S.A.S.à Conseil de Surveillance au capital de 525 000 Euros
 Parc Industriel des 50 Arpents
 8, square Louis Blanc
 77680 ROISSY-EN-BRIE - France

