

Ventilateur HEP-35-4T/H

Référence MVI : 23053350

Ventilateur hélicoïde - Diamètre 350 mm - 3500m³/h - 1340t/min

Ce ventilateur 23053350 **SODECA** est idéal pour les professionnels car il est multi-usages dans le domaine de froid industriel, industrie, ingénierie industrielle, climatisation, chauffage, extraction d'air...

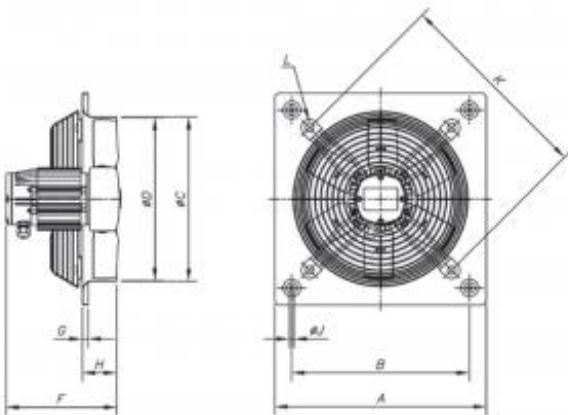
Ventilateur hélicoïde triphasé haut débit **HEP-35-4T/H SODECA** avec hélice en plastique renforcée avec de la fibre de verre et cadre de support en tôle d'acier.

- Sens d'air moteur vers hélice
- IP65
- Isolation classe F
- Finition anticorrosion en résine de polyester, polymérisée à 190°C, dégraissage préalable avec traitement nanotechnologique sans phosphates
- Poids : 7,1kg

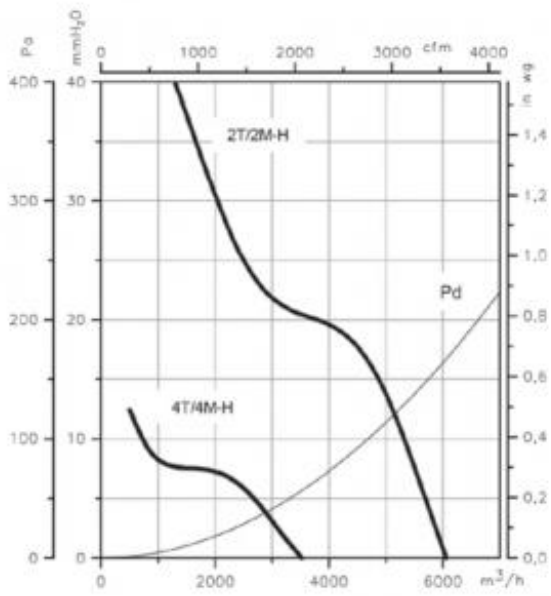


Caractéristiques :

- Alimentation : 230V/380-415V
- Type de connexion : boîte à bornes
- Débit (m³/h) : 3500
- Diamètre (hélice ou turbine) : 350
- Fréquence : 50Hz
- Indice de protection : 65
- Sens de l'air : Soufflant (Moteur - Hélice)
- Température de l'air véhiculé : de - 25° à + 60°
- Vitesse (tours/minute) : 1340
- Intensité (ampères) : 0,74/0,43
- Puissance absorbée (watts) : 155
- Conformité RoHS : oui
- Monté sur : roulements



Cote d'encombrement : A = 465mm, B = 390mm, øC = 362,5mm, øD = 360mm, F = 236mm



<http://www.mvi-sa.fr> - e-mail : commercial@mvi-sa.fr

R.C.S. MELUN B 303 815 484 - R.C. MELUN 75 B 119 - SIRET 303 815 484 00033 - APE 4669A - N° TVA CEE : FR 29 303 815 484