

## Ventilateur S3G800-A084-90

Référence MVI : 13531840

**Ventilateur hélicoïde sur grille - boîte à bornes - diamètre 800 - 18480m<sup>3</sup>/h**

La souplesse d'adaptation de ce ventilateur hélicoïde nu de la marque **ebmpapst** permet son application dans le domaine des armoires de congélation, ventilation de locaux industriels, aéroréfrigérants, étuves, chauffages ventilés...



Le ventilateur hélicoïde sur grille **S3G800-A084-90 ebmpapst** assure de réelles performances aérauliques et électriques grâce à son faible encombrement.

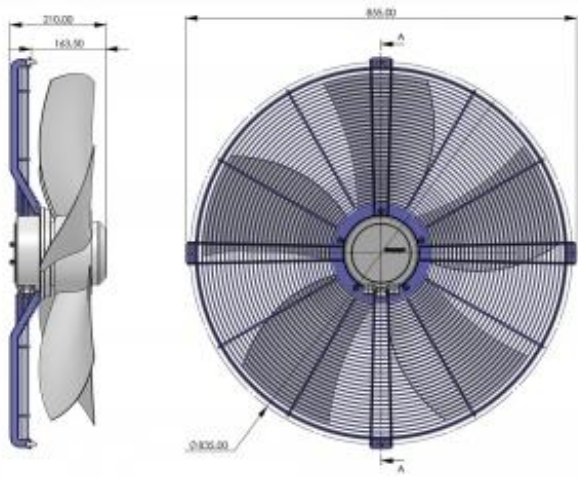
Ce ventilateur hélicoïde sur grille **S3G800-A084-90 ebmpapst** est équipé d'une moto-hélice 5 pâles faucilles en tôle d'acier ronde sertie surmoulée avec du plastique PP et d'un rotor avec surface peinte en noire.

- Protection moteur par contrôleur de température commuté en interne
- Isolation classe B
- Branchement électrique boîte à borne
- Sens de rotation à droite en regardant le rotor
- Sens d'air hélice vers fixation
- IP55
- Conforme à la norme CE; EN 61800-5-1
- Homologation EAC; UL 1004-7 + 60730
- Masse 12,2kg



### Caractéristiques :

- Alimentation : 380/480V
- Type de connexion : boîte à bornes
- Débit (m<sup>3</sup>/h) : 18480
- Diamètre (hélice ou turbine) : 800
- Fréquence : 50/60Hz
- Indice de protection : 54
- Sens de l'air : Hélice vers fixations
- Température de l'air véhiculé : de - 25° à + 60°
- Vitesse (tours/minute) : 735
- Intensité (ampères) : 1,4
- Puissance absorbée (watts) : 835
- A économie d'énergie : oui
- Conformité RoHs : oui
- Monté sur : roulements



---

<http://www.mvi-sa.fr> - e-mail : [commercial@mvi-sa.fr](mailto:commercial@mvi-sa.fr)  
R.C.S. MELUN B 303 815 484 - R.C. MELUN 75 B 119 - SIRET 303 815 484 00033 - APE 4669A - N° TVA CEE : FR 29 303 815 484