

Ventilateur S4E350-BN02-31

Référence MVI : 13032375

Ventilateur hélicoïde sur grille - 230V - 3305 m³/h

La souplesse d'adaptation de ce ventilateur hélicoïde sur grille 13032375 de la marque **ebmpapst** permet son utilisation dans le domaine de l'éclairage, des machines et industrielles, du médical ...

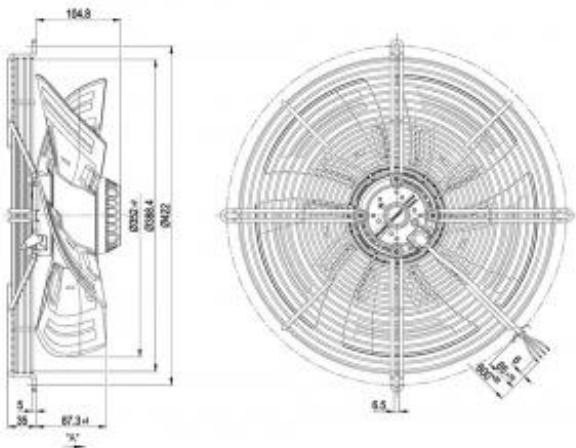
Ventilateur hélicoïde axial **S4E350-BN02-31 ebmpapst** avec moto-hélice 5 pâles faucilles en tôle d'acier ronde sertie, surmoulée avec de la matière PP et grille de protection pour pavillon court en acier plastifié noir.

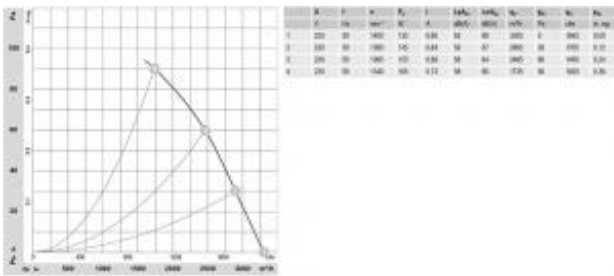
- Isolation classe F
- IP44
- Sens de rotation à droite en regardant le rotor
- Roulements à billes
- Connexion électrique câble
- Sens d'air fixations vers hélice
- Contrôleur de température commuté en interne
- Conformité EN 60034-1 ; EN 60204-1 ; EN 60335-1
- Masse 4,4kg



Caractéristiques :

- Alimentation : 230V
- Type de connexion : câble
- Débit (m³/h) : 3305
- Diamètre (hélice ou turbine) : 350
- Fréquence : 50/60Hz
- Indice de protection : 44
- Sens de l'air : Fixations vers hélice
- Température de l'air véhiculé : de - 25° à + 65°
- Vitesse (tours/minute) : 1400
- Niveau sonore (décibels) : 69
- Intensité (ampères) : 0,6
- Puissance absorbée (watts) : 135
- Conformité RoHs : oui
- Monté sur : roulements





<http://www.mvi-sa.fr> - e-mail : commercial@mvi-sa.fr
 R.C.S. MELUN B 303 815 484 - R.C. MELUN 75 B 119 - SIRET 303 815 484 00033 - APE 4669A - N° TVA CEE : FR 29 303 815 484