

Ventilateur S6E500-AJ03-02

Référence MVI : 13032587

Ventilateur hélicoïde - diamètre 500mm - 6150m³/h - 40°+65°C

Ventilateur 13032587 **ebmpapst** utilisé dans une très large gamme d'applications.

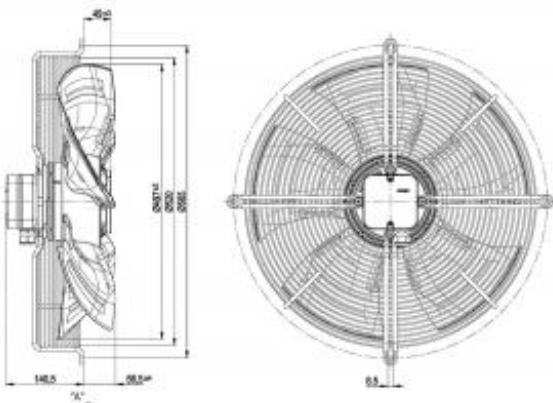
Ventilateur axial AC Hyblade **S6E500-AJ03-02 ebmpapst** avec moto-hélice 5 pales faucilles en tôle d'acier ronde sertie, surmoulée avec de la matière plastique PP et grille de protection pour pavillon court.

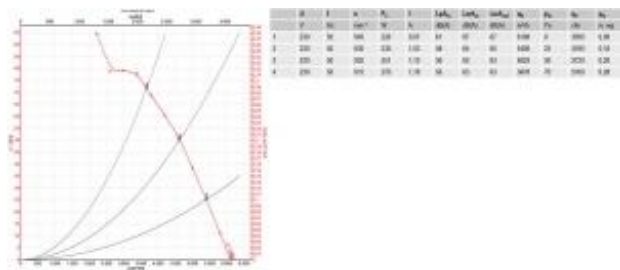
- IP54
- Roulements à billes
- Isolation classe F
- Sens d'air fixations vers hélice
- Branchement électrique boîte à borne
- Sens de rotation à droite en regardant le rotor
- Conformité à la norme EN 61800-5-1
- Homologation EAC; CSA C22.2 n° 100; VDE; UL 1004-1
- Masse 9kg



Caractéristiques :

- Alimentation : 230V
- Type de connexion : boîte à bornes
- Débit (m³/h) : 6150
- Diamètre (hélice ou turbine) : 500
- Fréquence : 50/60Hz
- Indice de protection : 54
- Sens de l'air : Fixations vers hélice
- Température de l'air véhiculé : de - 40° à + 65°
- Vitesse (tours/minute) : 915
- Intensité (ampères) : 1,18
- Puissance absorbée (watts) : 270
- Conformité RoHS : oui
- Monté sur : roulements





<http://www.mvi-sa.fr> - e-mail : commercial@mvi-sa.fr

R.C.S. MELUN B 303 815 484 - R.C. MELUN 75 B 119 - SIRET 303 815 484 00033 - APE 4669A - N° TVA CEE : FR 29 303 815 484