

## Ventilateur sur virole THT-125-4T/3-25.F.400 - 23191267

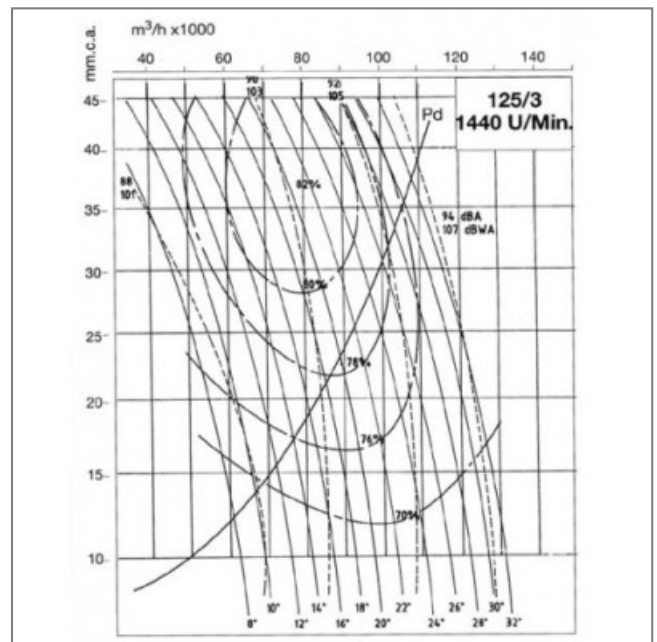
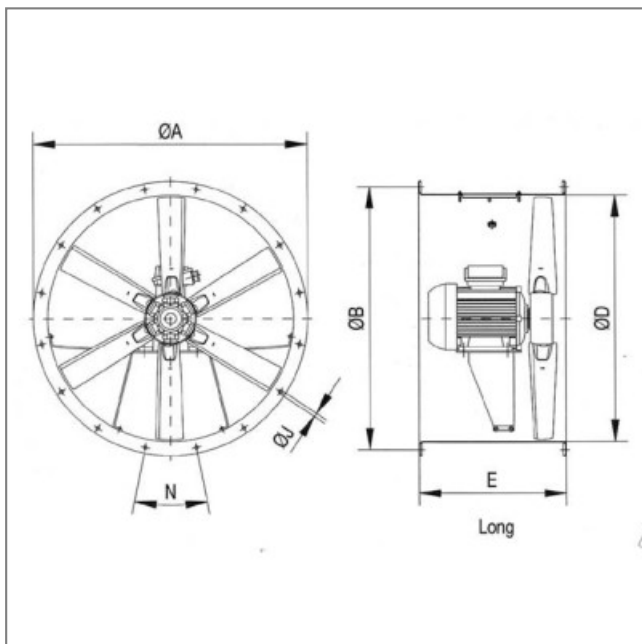
Virole longue en tôle d'acier. Hélice orientable en fonte d'aluminium.

Homologation selon la norme EN 12101 3 2002, certificat N°0370 CPD 0305. Caractéristiques :

- Fréquence : 50Hz
- Alimentation : 400/690V
- Type de connexion : boîte à bornes
- Débit (m<sup>3</sup>/h) : 98500
- Diamètre (hélice ou turbine) : 1250
- Indice de protection : 55
- Sens de l'air : Soufflant (Moteur - Hélice)
- Température de l'air véhiculé : de - 20° à + 40°
- Vitesse (tours/minute) : 1465
- Niveau sonore (décibels) : 91
- Intensité (ampères) : 37/21.4
- Puissance absorbée (watts) : 18500
- Conformité RoHs : Oui
- Monté sur : roulements



Côte d'encombrement : ØA= 1365mm, ØB = 1320mm, ØD = 1250mm, E = 900mm, ØJ = 15mm, N = 20x18°



S.A.S.à Conseil de Surveillance au capital de 525 000 Euros  
Parc Industriel des 50 Arpents  
8, square Louis Blanc  
77680 ROISSY-EN-BRIE - France

