

Ventilateur ZN091-VDL.7Q.V5P1

Référence MVI : 11060886

**Ventilateur hélicoïde - diamètre 800mm - 400V -
 40500m³/h - 1230/900t/mn**

Le ventilateur 11060886 de la marque **ziehl-abegg** est utilisé dans une gamme d'applications : transformateurs, tour de refroidissement...

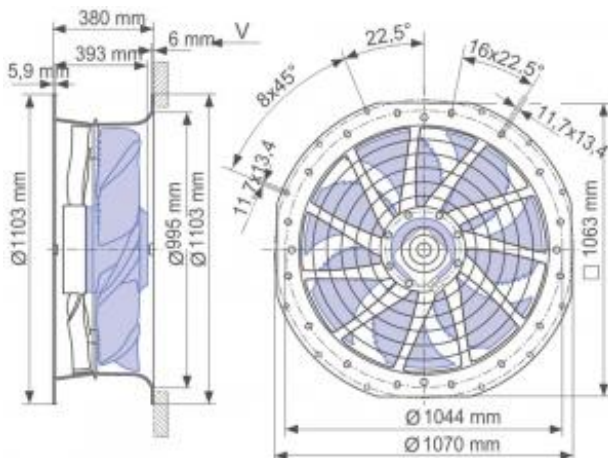
Ventilateur hélicoïde axial ZAPlus **ZN091-VDL.7Q.V5P1 ziehl-abegg** moto-hélice 7 pales faucilles profilées conçues avec un savoir-faire bionique en matériau composite haute performance de couleur noire, non peint.

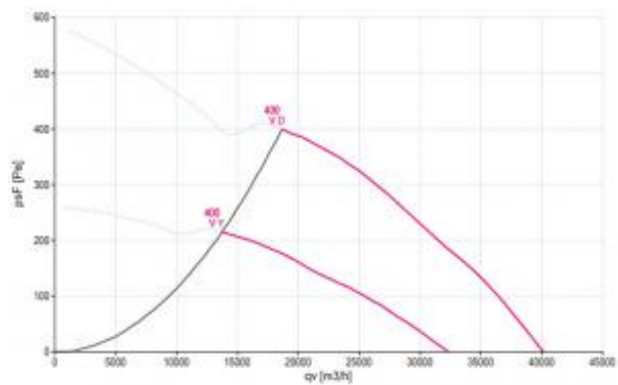
- Isolation classe F
- IP54
- Roulements à billes
- Branchement électrique boîte à bornes
- Sens d'air hélice vers fixations
- Masse 58,3kg



Caractéristiques :

- Alimentation : 400V
- Type de connexion : boîte à bornes
- Débit (m³/h) : 40500
- Diamètre (hélice ou turbine) : 910
- Fréquence : 50Hz
- Indice de protection : 54
- Sens de l'air : Hélice vers fixations
- Température de l'air véhiculé : de - 20° à + 40°
- Vitesse (tours/minute) : 1230/900
- Intensité (ampères) : 5,4/3,2
- Puissance absorbée (watts) : 5400/3200
- Conformité RoHS : oui
- Monté sur : roulements





<http://www.mvi-sa.fr> - e-mail : commercial@mvi-sa.fr

R.C.S. MELUN B 303 815 484 - R.C. MELUN 75 B 119 - SIRET 303 815 484 00033 - APE 4669A - N° TVA CEE : FR 29 303 815 484